

# พิมพ์ที่เหมาะสมกับล็อคกลมส่วนบุคคล

## PERSONAL COIN LOCK MOLD



สีดำ  
สำหรับ C-288, C-299, C-330  
พิมพ์กุญแจมาตรฐาน  
Standard key mold.

เลขที่สินค้า Product No.	RoHS 10	CAD	รหัส Code
CP-288-M-BLACK		2D/3D	24216
CP-288-M-RED		2D/3D	24217
CP-288-M-BLUE		2D/3D	24218
CP-288-M-GREEN		2D/3D	24219
CP-288-M-YELLOW		2D/3D	24220
CP-288-M-ORANGE		2D/3D	24221

- ผลิตภัณฑ์ที่ได้รับการรับรองตามมาตรฐาน RoHS10
- ▲ สามารถรับรองตามมาตรฐาน RoHS10



**CP-288-M**  
ทำจากพลาสติก

### ลักษณะเด่น Feature

- พิมพ์กุญแจ 6 สี ได้แก่ สีดำ, สีแดง, สีส้ม, สีเหลือง, สีเขียว, สีน้ำเงินและทำการดูแลตามสี
- เป็นแบบถอดใส่ได้จึงเปลี่ยนเป็นกุญแจสำหรับ C-288, C-299, C-330 ระหว่างใช้งานได้ง่าย
- The key mold is available in 6 colors: black, red, orange, yellow, green and blue, making color management possible.
- The key mold is detachable, ensuring easy exchange for the C-288, C-299 or C-330 key in use.

ข้อมูลจำเพาะ • วัสดุ: พลาสติก ABS  
การใช้งาน • ผู้จำหน่ายสินค้าอัตโนมัติ/อุปกรณ์เพื่อความบันเทิงกำหนดส่ง  
ลักษณะ • สินค้าสั่งทำพิเศษ...กรุณาติดต่อสอบถามถึงกำหนดมอบ ส่งมอบ

Specifications • Material: ABS resin  
Specific-use • Slot vending machines, amusement equipment

# ปะเก็นสำหรับล็อคกลมส่วนบุคคล

## PERSONAL COIN LOCK GASKET



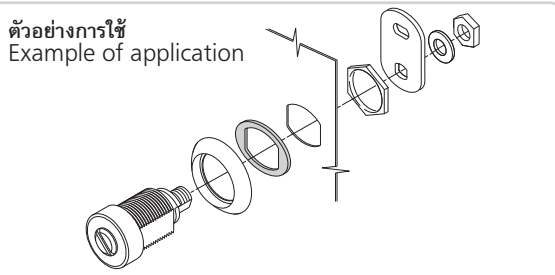
**C-288-CLP**  
ทำจากยาง

### ลักษณะเด่น Feature

- ปะเก็นสำหรับล็อคกลมส่วนบุคคล
- ป้องกันจากการเสียดสีของโลหะบนพื้นผิวติดตั้ง
- Gasket for personal coin locks.
- Protected against metal friction at the point of attachment.

ข้อมูล • วัสดุ: เอทิลีนโพรพิลีน (EPDM)  
จำเพาะ • มวลผลิตภัณฑ์: 0.5g  
การใช้งาน • ผู้จำหน่ายสินค้าอัตโนมัติ/อุปกรณ์เพื่อความบันเทิง

Specifications • Material: Ethylene-propylene diene methylene (EPDM)  
• Mass: 0.5g  
Specific-use • Slot vending machines, amusement equipment



CP-30-HP-LC (หน้า 1,334) page

เลขที่สินค้า Product No.	RoHS 10	CAD	รหัส Code
C-288-CLP-1		2D/3D	23916

- ผลิตภัณฑ์ที่ได้รับการรับรองตามมาตรฐาน RoHS10
- ▲ สามารถรับรองตามมาตรฐาน RoHS10

# มือจับหัวกุญแจ

## CYLINDER PULL



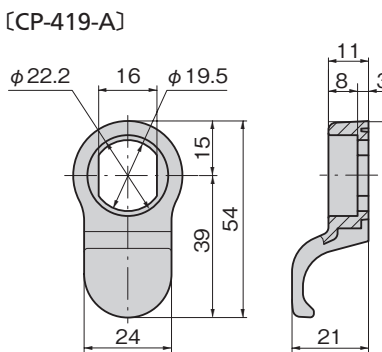
**CP-419**  
ทำจากพลาสติก

### ลักษณะเด่น Feature

- ใช้ประกอบกับที่ครอบกุญแจเป็นมือจับได้ ไม่จำเป็นต้องติดตั้งมือจับใหม่ที่อื่น
- Use in combination with a lock as a pull. Separate handle installation in other location not required.

ข้อมูล • วัสดุ: อะคริไนด์ไนโตรบิวทาไดเอนสไตรีน (ABS)  
จำเพาะ • การจัดการผิวหน้า: การทำลายที่พื้นผิว  
• สีมาตรฐาน: ดำ  
การใช้งาน • แผงไฟ/อุปกรณ์ปิดสนิท

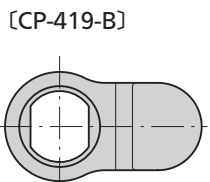
Specifications • Material: Acrylonitrile butadiene styrene (ABS)  
• Finish: Grained pattern  
• Standard color: Black  
Specific use • Distribution panels, precision equipment



CP-419-A



CP-419-B



เลขที่สินค้า Product No.	RoHS 10	CAD	มวลผลิตภัณฑ์ (g) Mass	รหัส Code
CP-419-A		2D	6	24236
CP-419-B		2D	6	24240

- ผลิตภัณฑ์ที่ได้รับการรับรองตามมาตรฐาน RoHS10
- ▲ สามารถรับรองตามมาตรฐาน RoHS10

ตัวล็อค  
กลอนสลัก/ตัวยึด  
อุปกรณ์เสริม/อุปกรณ์เสริม

ตัวล็อค

กลอนสลัก

ที่จับยึดประตู

เช็ควาล์ว

ตัวควบคุมกลาง

ชิ้นส่วนเกี่ยวกับราว

ที่ล็อคตะแกรง

ที่ครอบกุญแจหัวงานอุตสาหกรรม

ป้องกันคลื่นแม่เหล็กไฟฟ้า

ปะเก็น

กรอบหน้าต่างแม่เหล็ก

ขยาย/แหวนขยาย

อุปกรณ์เสริม (C)

ชิ้นส่วนหัวกุญแจ

ชิ้นส่วนและอุปกรณ์ตู้แช่

ระบบกลอน