

# เช็วล็อคสำหรับประตูเลื่อน

## SLIDE DOOR SNATCH LOCKS

PAT.PEND.

### ลักษณะเด่น Feature

- เนื่องจากทำจากสแตนเลสจึงมีความทนต่อความกัดกร่อนสูง (C-1450)
- การออกแบบให้ทนต่อแรงสั่นและแรงกระแทก
- เหมาะสมที่สุดกับแผ่นปิดขนาดเล็ก/แผ่นปิด
- Corrosion-resistant stainless steel is used. (C-1450)
- This snatch lock is designed to have excellent resistance to vibration and impact.
- Suitable for small doors and shutters.

#### [C-1450]

- ข้อมูล
- วัสดุ: แผ่นเหล็กสแตนเลส (SUS304)
- จำเพาะ
- การจัดการผิวหน้า: ขัดเรียบ
  - อุปกรณ์ที่แนบมา: ชิ้นส่วนรองรับ

#### [C-450]

- ข้อมูล
- วัสดุ: แผ่นเหล็กรีดเย็น (SPCC)
- จำเพาะ
- การจัดการผิวหน้า: ตัวอุปกรณ์: ผิวชุบสังกะสีเคลือบโครเมต (MFZn-C)  
ส่วนแคม: การเพิ่มคาร์บอนและปรับโครงสร้างจุลภาค
  - อุปกรณ์ที่แนบมา: ชิ้นส่วนรองรับ

การทำงาน

- เมื่อกดคันโยกล็อคจะคลาย ล็อคเป็นแบบวันทัช

การใช้งาน

- ประตูสไลด์/ประตูบานยึดขนาดเล็กของรถสิ่งทำพิเศษ ฯลฯ/ฝาขนาดเล็ก/ที่จับยึดประตูของช่องสำหรับซ่อมบำรุง/เครื่องลิ้น

หมายเหตุ

- มีประเภทที่จับด้วยความร้อนของชิ้นส่วนรองรับด้วยเช่นกัน

#### [C-1450]

- Specifications
- Material: Stainless steel plate (SUS304)
  - Finish: Barrel polishing
  - Accessories: Striker

#### [C-450]

- Specifications
- Material: Cold rolled steel plate (SPCC)
  - Finish: Main unit: Zinc plating and chromate treatment (MFZn-C)  
Cams: Cementation and hardening
  - Accessories: Striker

Operation

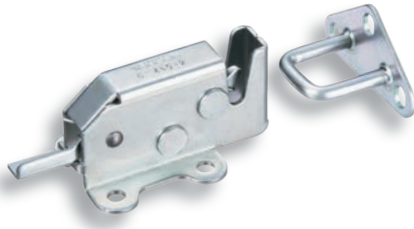
- The lock is released when the lever is pressed. The lock operates by one touch.

#### Specific-use

- Sliding doors, small shutter doors of specially equipped vehicles, small lids, Door catch of inspection entrance and oscillation equipment



C-1450-1

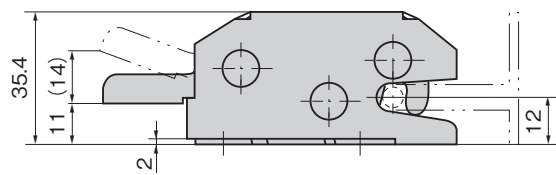
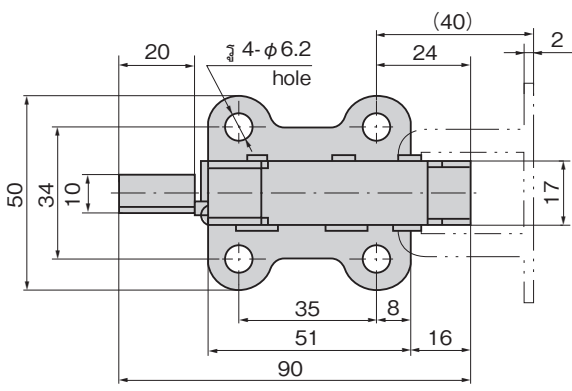


C-450-2



C-1450-3-R

[C-1450-1]  
[C-450-1]



เลขที่สินค้า Product No.	RoHS 10	CAD	มวลผลิตภัณฑ์ (g) Mass	รหัส Code
C-1450-1		2D/3D	170	22824
C-450-1		2D/3D	170	21288

- : ผลิตภัณฑ์ที่ได้รับการรับรองตามมาตรฐาน RoHS10
- ▲ : สามารถรับรองตามมาตรฐาน RoHS10