

กลอนสลัก LATCHES



C-1625-3·4

ทำจากสแตนเลส

ลักษณะเด่น Feature

- สามารถปิดประตูแบบวันทัชได้
- สามารถปรับแต่งความยาวของสลักได้ด้วยการหมุนแขน
- สลักจะหลุดออกเมื่อหมุนแขนไปในทิศทางทวนเข็มนาฬิกา และสามารถเปลี่ยนทิศทางสลักได้
- The door can be opened by one touch.
- Latch length can be adjusted by turning the arm.
- Rotating the arm one half turn releases the latch and allows the latch orientation to be changed.

ข้อมูลจำเพาะ
วัสดุ: สลัก: วัสดุเหล็กแบบพรีคัตติ้งสแตนเลส (SUS303)

การใช้งาน
• การจัดการผิวหน้า: ขัดเรียบ
• รถจัดท่าพิเศษ/คอนเทนเนอร์/ห้องเก็บสัมภาระของรถบัส/อุปกรณ์ก่อสร้าง

หมายเหตุ
• กรุณาใช้ร่วมกับ A-873 (หน้า 398), AP-874 (หน้า 409) ฯลฯ
• ก้านเสามีจำหน่ายแยก (กรุณาดูอ้างอิงที่หน้า 657)
• ระบบเชื่อมต้อมี 2 ประเภท ได้แก่ ประเภท A, ประเภท B

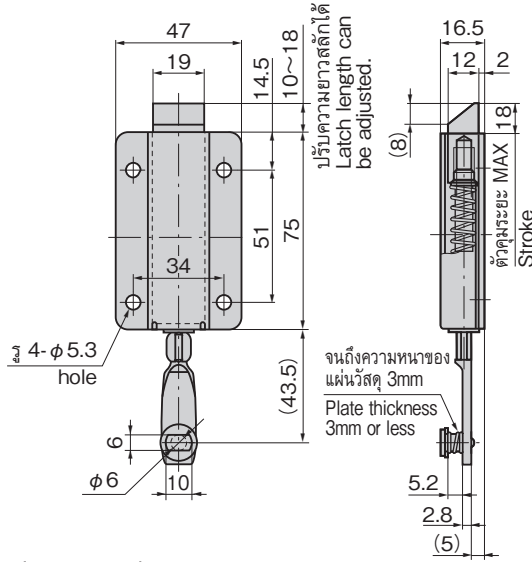
Specifications
• Material: Latch: Stainless steel (SUS303)
Case: Stainless steel plate (SUS304)

Specific-use
• Specially equipped vehicles, containers, bus's trunk rooms, construction machinery

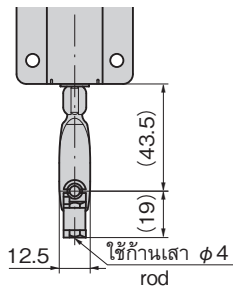
Remarks
• Use in combination with A-873 (page 398) and AP-874 (page 409) is recommended.
• The rod is sold separately. (See page 657.)
• Two link type: A or B



[C-1625-3A]



[C-1625-3B]

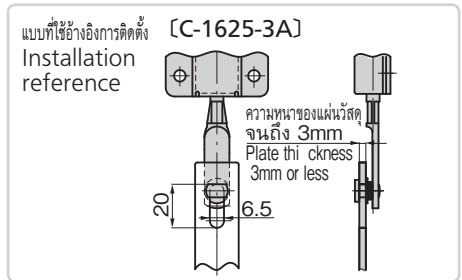


C-1625-3A

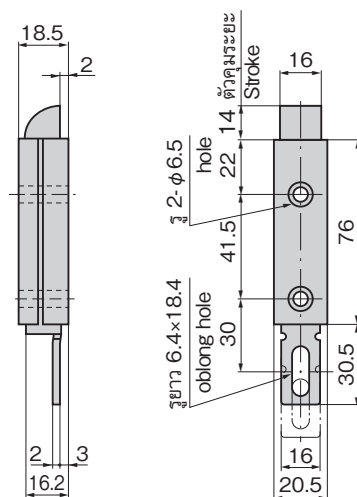


เลขที่สินค้า Product No.	RoHS 10 CAD	มวลผลิตภัณฑ์ (g) Mass	รหัส Code
C-1625-3A	2D/3D	190	21439
C-1625-3B	2D	190	21702

- : ผลิตภัณฑ์ที่ได้รับการรับรองตามมาตรฐาน RoHS10
- ▲ : สามารถรับรองตามมาตรฐาน RoHS10



[C-1625-4]



ลักษณะเด่น Feature

- สามารถปิดประตูแบบวันทัชได้
- ติดได้แม้ในจุดที่แคบ
- The door can be opened by one touch.
- Can be installed even in a narrow space.

ข้อมูลจำเพาะ
วัสดุ: แผ่นเหล็กสแตนเลส (SUS304)

การใช้งาน
• การจัดการผิวหน้า: ขัด
• รถจัดท่าพิเศษ/คอนเทนเนอร์/เครื่องจักรก่อสร้าง/รถบัส

หมายเหตุ
• กรุณาใช้ร่วมกับ A-866 (หน้า 416), C-1257 (หน้า 1,178) ฯลฯ

Specifications
• Material: Stainless steel plate (SUS304)
• Finish: Polishing

Specific-use
• Specially equipped vehicles, containers, construction machinery, buses

Remarks
• Use in combination with A-866 (page 416) and C-1257 (page 1178) is recommended.



C-1625-4



มีการเชื่อมต่อแบบสั่งทำพิเศษ
The custom made link is also available.

เลขที่สินค้า Product No.	RoHS 10 CAD	มวลผลิตภัณฑ์ (g) Mass	รหัส Code
C-1625-4	2D	140	21542

- : ผลิตภัณฑ์ที่ได้รับการรับรองตามมาตรฐาน RoHS10
- ▲ : สามารถรับรองตามมาตรฐาน RoHS10

ตัวล็อค
กลอนสลัก/ตัวยึด
อุปกรณ์ยกตู้/อุปกรณ์เสริม



ตัวล็อค

LATCHES
กลอนสลัก

ที่จับยึดประตู

เขี้ยวล็อค

ตัวควบคุมกลาง

ชิ้นส่วนเกี่ยวกับราว

ที่ล็อคตะแกรง

ที่ครอบรูเจาะกับจานอุตสาหกรรม

ป้องกันแม่เหล็กไฟฟ้า

ปะเก็น

กรอบหน้าต่างกันแม่เหล็กกัน

ขาข้าง/แหวนยาง

อุปกรณ์เสริม (C)

ชิ้นส่วนเกี่ยวกับรีจอร์จแบตเตอรี่

ชิ้นส่วนและอุปกรณ์ตู้แช่

ระบบกลอน