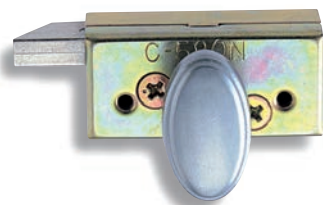




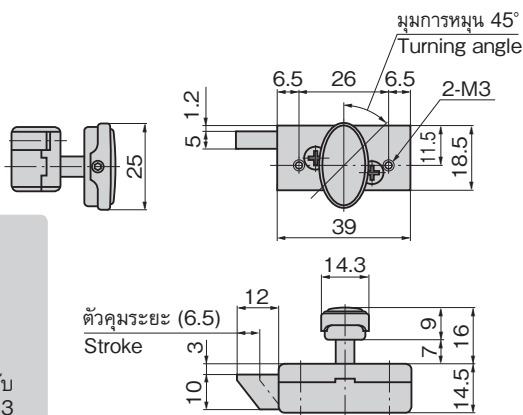
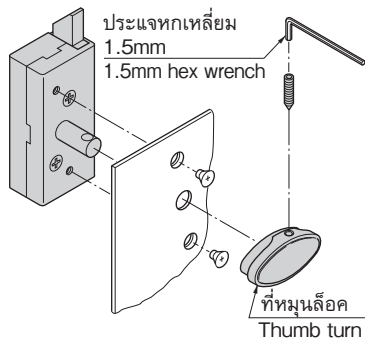
C-580N
ทำจากเหล็ก

สลักแบบหมุน TURNING LATCHES

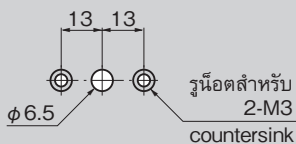
วิธีการติดตั้ง Installation method



C-580N



ขนาดการเจาะรูพาแนล Panel drilling dimensions



ลักษณะเด่น Feature

- เปลี่ยนรูปทรงของที่หมุนล็อกเป็นรูวงรีซึ่งหมุนได้ง่าย
- เมื่อหมุนที่หมุนล็อกแล้ว สลักจะทำงานและทำให้ประตูเปิดออกเมื่อต้องการปิดประตูก็เพียงแคกดแบบวินท์ซ ประตูก็จะปิด
- ที่หมุนล็อกสามารถเปลี่ยนองศาได้ 90°
- การตั้งสลักจะทำให้หยุดได้ชั่วคราว (C-580N-S)
- The shape of thumb turn has changed to oval, which is easy to turn.
- Turning the thumb turn actuates the latch to open the door. To close just one-touch push.
- Thumb turn angle can be changed to 90°.
- It's temporarily stopped while the latch is retracted. (C-580N-S)

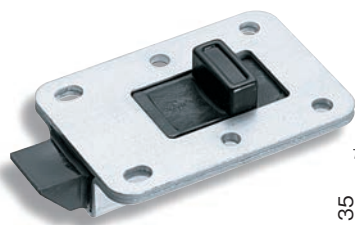
- ข้อมูล** • มวลผลิตภัณฑ์: 70g
- จำเพาะ** • วัสดุ: ตัวอุปกรณ์: แผ่นเหล็กกรีดเย็น (SPCC) ที่หมุนล็อก: ซิงค์อัลลอย (ZDC)
- การจัดการผิวหน้า: ตัวอุปกรณ์: ผิวชุบสังกะสีเคลือบโครเมต (MFZn-C) ที่หมุนล็อก: ชุบเซโรโครเมียม (MZCr)
- การใช้งาน** • ประตูบานเล็กของอุปกรณ์ตรวจวัด
- หมายเหตุ** • กรุณาติดตั้งสอบถามสำหรับผลิตภัณฑ์รุ่นก่อนหน้า C-580

- Specifications** • Mass: 70g
- Material: Main body: Cold rolled steel plate (SPCC) Thumb turn: Zinc alloy (ZDC)
- Finish: Main body: Zinc plating chromate treatment (MFZn-C) Thumb turn: Satellite chrome plating (MZCr)
- Specific use** • Small doors for measuring equipment

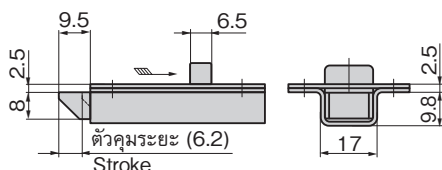
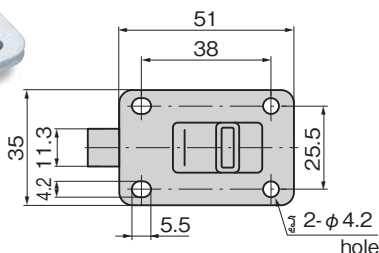
เลขที่สินค้า Product No.	RoHS 10	CAD	หมายเหตุ Remarks	รหัส Code
C-580N		2D/3D		21192
C-580N-S		3D	สำหรับหยุดสลัก Latch pause	22258

- : ผลิตภัณฑ์ที่ได้รับการรับรองตามมาตรฐาน RoHS10
- ▲ : สามารถรับรองตามมาตรฐาน RoHS10

สลักปุ่มแบบเลื่อน SLIDE BUTTON LATCHES



C-214



ลักษณะเด่น Feature

- สลักจะทำงาน 6.2mm เมื่อขยับปุ่มไปยังทิศทางของลูกศร
- Move the button in the direction of arrow and the latch will move 6.2mm.

- ข้อมูล** • มวลผลิตภัณฑ์: 20g
- จำเพาะ** • วัสดุ: ตัวอุปกรณ์: แผ่นวัสดุอะลูมิเนียม (A1080P) สลัก: พลาสติกพอลิอะซิเตท
- การจัดการผิวหน้า: ตัวอุปกรณ์: ชุบผิวอะลูมิเนียม อโนไดซ์
- การใช้งาน** • เครื่องบิน/ครัว/เฟอร์นิเจอร์ไม้/แผงจ่ายไฟ/อุปกรณ์ตรวจวัด

- Specifications** • Mass: 20g
- Material: Main body: Aluminum plate (A1080P) Latch: Polyacetal resin
- Finish: Main body: Alumite treatment
- Specific use** • Aircraft, kitchens, wooden furniture, distribution boards and measuring equipment

เลขที่สินค้า Product No.	RoHS 10	CAD	รหัส Code
C-214		2D/3D	21340

- : ผลิตภัณฑ์ที่ได้รับการรับรองตามมาตรฐาน RoHS10
- ▲ : สามารถรับรองตามมาตรฐาน RoHS10

