

ล็อคพลาสติก (แบบคันโยก)

PLASTIC LOCKS (LEVER TYPE)



CP-317
ทำจากพลาสติก

ลักษณะเด่น Feature

- มีอจับน้ำหนักเบาที่ถูกพัฒนาขึ้นสำหรับประตูบานเล็ก
- เหมาะกับกล่องชนิดต่างๆ ด้วยการควบคุมที่ราบรื่นและดีไซน์ที่นุ่มนวล
- เนื่องจากเป็นพลาสติกจึงไม่ขึ้นสนิมและไม่ทำลายสภาพภายนอกแม้จะใช้ในสภาพที่รุนแรง
- การติดตั้งทำได้ง่ายเนื่องจากเป็นแบบดันเข้าไป
- It's designed for small doors and lightweight.
- A smooth operation and soft-feeling design matches various boxes.
- It's made of rustproof plastic so good external appearance lasts longer.
- Easy-to-install push-in type.

ข้อมูลจำเพาะ
 • วัสดุ: CP-317-1: พอลิเอทิลีนเทเรฟทาเลต (PBT, Gr30%)
 CP-317-2: พอลิเอไมด์ 6 (PA6)

การใช้งาน
 • สีสมาตรฐาน: ดำ
 • ความหนาที่ใช้ของแผ่นวัสดุ: 1.0, 1.6, 2.0, 2.3mm
 • ประตูบานเล็กประเภทต่างๆ/แผงควบคุม/ช่องสำหรับซ่อมบำรุง
 • กรุณาใช้งานในอุณหภูมิปกติ



Specifications
 • Material: CP-317-1: Polybutylen terephthalate (PBT, Gr30%)
 CP-317-2: Polyamide 6 (PA6)

Specific-use
 • Standard color: Black
 • Applicable panel thickness: 1.0/1.6/2.0/2.3mm
 • Various small doors, control boards and inspection entrance
 • Use it at normal temperatures



เลขที่สินค้า Product No.	RoHS 10+	CAD	มวลผลิตภัณฑ์ (g) Mass	รหัส Code
CP-317-1	●	2D/3D	26	22739
CP-317-2	●	2D	20	22638

● : ผลิตภัณฑ์ที่ได้รับการรับรองตามมาตรฐาน RoHS10
 ▲ : สามารถรับรองตามมาตรฐาน RoHS10

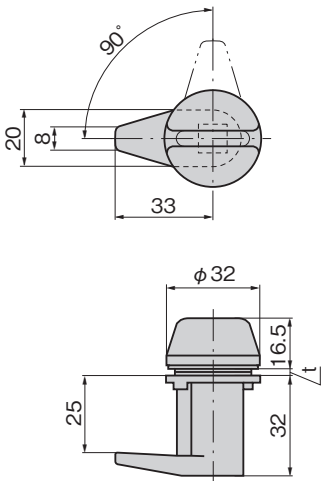


CP-317-1

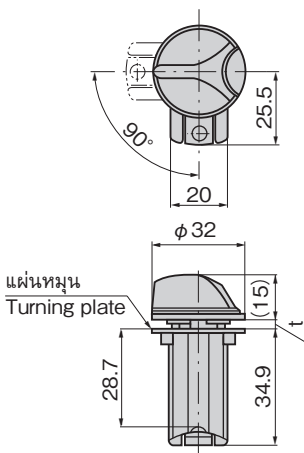


CP-317-2

[CP-317-1]



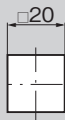
[CP-317-2]



ภาพนี้แสดงความหนาที่ใช้ของแผ่นวัสดุ 1.6mm
 Drawings show the panel thickness of 1.6mm.

ขนาดการเจาะรูพาด

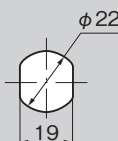
Panel drilling dimensions



ภาพนี้แสดงความหนาที่ใช้ของแผ่นวัสดุ 1.6mm สามารถใช้กับแผ่นเหล็กขนาด 2.3mm ได้โดยการดึงแหวนรองไนลอนออก
 Drawings show the panel thickness of 1.6mm. These products can be installed on the steel plate with thickness of 2.3mm by removing the nylon washer.

ขนาดการเจาะรูพาด

Panel drilling dimensions



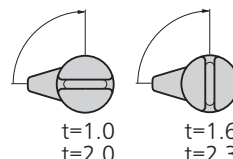
[CP-317-1]

กรุณาประกอบตามคู่มือและตรวจสอบขนาดความหนาของแผ่นวัสดุพาดจากวิธีการติดตั้ง
 เลือกความหนาของแผ่นวัสดุได้ที่ 1.0, 1.6, 2.0, 2.3mm
 Align arrow with the indication of panel thickness.
 Panel thickness of 1.0, 1.6, 2.0 and 2.3mm can be selected depending on the installation method.



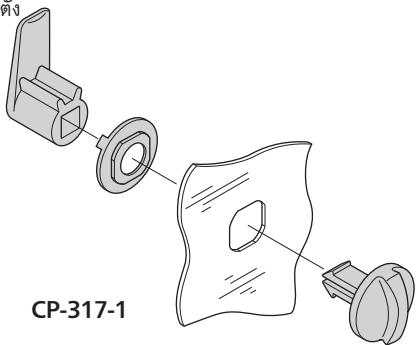
ภาพนี้แสดงการติดตั้งที่มีสเปคความหนาของแผ่นวัสดุ 2.0mm
 Drawings show installation with panel thickness of 2.0mm.

ตำแหน่งลูกบิดจะเปลี่ยนแปลงตามความหนาของแผ่นวัสดุ
 Knob position varies depending on the panel thickness.



ตัวอย่างการติดตั้ง

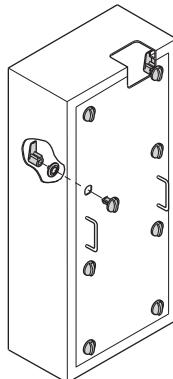
Example of installation



CP-317-1

ตัวอย่างการใช้

Example of application



- ตัวล็อก
- กลอนสลัก/ตัวยึด
- อุปกรณ์ประกอบอื่นๆ/อุปกรณ์เสริม
- FASTENERS
- ตัวล็อก
- กลอนสลัก
- ที่จับยึดประตู
- เช็ควาล์ว
- ตัวควบคุมกลาง
- ชิ้นส่วนเกี่ยวกับราว
- ที่ล็อกตะแกรง
- ที่ครอบกุญแจหัวงานอุตสาหกรรม
- ป้องกันคลื่นแม่เหล็กไฟฟ้า
- ปะเก็น
- กรอบหน้าต่าง/ชิ้นแม่ป้องกัน
- ขาข้าง/แหวนยาง
- อุปกรณ์เสริม (C)
- ชิ้นส่วนหัวยึด/ราบริ่งกระแฉีก
- ชิ้นส่วนและอุปกรณ์ตู้แช่
- ระบบกลอน