



ตัวล็อกแบบหมุน ROTARY LOCKS



CP-314-1

CP-314-2

CP-314-3

ลักษณะเด่น Feature

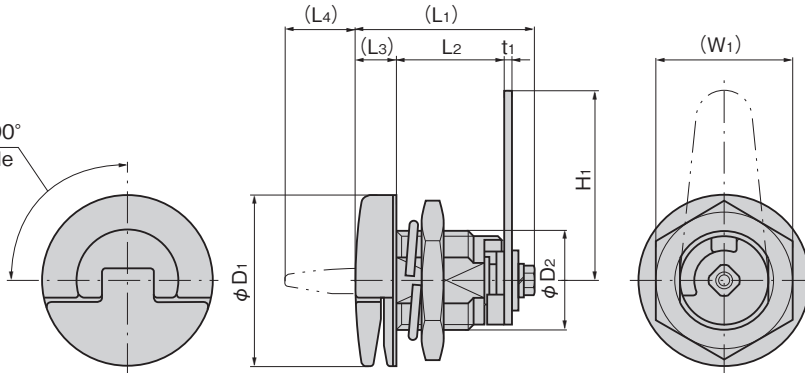
- ประเภททนต่อแรงสั่นสะเทือน (รักษาสภาพขณะล็อกได้ด้วยการพลิกคั่นโยกลง)
- ดีไซน์ที่นุ่มนวลเหมาะกับกล่องใส่ทุกแบบ
- ประเภทกันน้ำ (ใช้โอริง/ปะเก็นแบบแผ่น)
- Vibration-resistant type. (The locked state is held by pushing the lever down)
- Soft design that is fit for all cabinets.
- Waterproof type. (using O-rings and sheet packing)

- ข้อมูล • วัสดุ: ตัวอุปกรณ์: พอลิเอไมด์66 (PA66)
 จำเพาะ คั่นโยก: โลหะผสมอะลูมิเนียม (ADC)
- การใช้งาน • การจัดการผิวหน้า: คั่นโยก/ชุบโครเมียม
- หมายเหตุ • ประตูและฝาของกล่องใส่ประเภทต่างๆ
 • กรุณาตรวจสอบข้อมูลให้ถี่ถ้วนก่อนใช้สารป้องกันการเคลือบผิวและสารละลายอื่นๆ

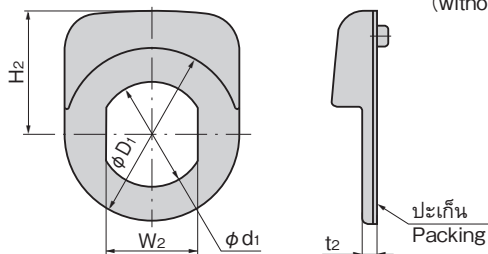
- Specifications • Material: Main unit: Polyamide 66 (PA66)
 Lever: Aluminum alloy (ADC)
- Finish: Lever: Chrome plating
- Specific use • Various doors and covers
- Remarks • Be sure to test adequately when using a solvent such as thread-locking fluid.

[ตัวอุปกรณ์]
Main body

มุมการหมุน 90°
Turning angle



[แผ่นรองตกแต่ง]
Design washer



ขนาดการเจาะรูพาดนล (ไม่มีแผ่นรองตกแต่ง)
Panel drilling dimensions (without design washer)

ขนาดการเจาะรูพาดนล (พร้อมแผ่นรองตกแต่ง)
Panel drilling dimensions (with a design washer)

ความหนาที่ใช้ของแผ่นวัสดุ t3 (มีแผ่นรองตกแต่ง)
Applicable panel thickness (with a design washer)

ความหนาที่ใช้ของแผ่นวัสดุ t4 (ไม่มีแผ่นรองตกแต่ง)
Applicable panel thickness (without design washer)

เลขที่สินค้า Product No.	RoHS 10 CAD	(L1)	L2	(L3)	(L4)	(W1)	W2	H1	H2	phi D1	phi D2	phi d1	phi d2	P	t1	t2	t3	t4	มวลผลิตภัณฑ์ (g) Mass	รหัส Code
CP-314-1	2D	57	30	18	26	46	32.5	74.4	42	62	36	36.5	8.5	33	2.5	4	0~6.5	0~10.5	180	21866
CP-314-2	2D/3D	51	28.5	14	21	41	26.3	56.3	35	50	30	30.5	6.5	28	2.5	3.5	0~6.5	0~10.5	105	21867
CP-314-3	2D/3D	42	23.6	11	11.5	28	19.2	51	28	35	22	22.5	5.5	22.5	2	3	0~3.5	0~5.5	45	21868

● : ผลิตภัณฑ์ที่ได้รับการรับรองตามมาตรฐาน RoHS10 ▲ : สามารถรับรองตามมาตรฐาน RoHS10



FASTENERS

- ตัวล็อก
- กลอน
สลัก
- ที่จับ
ยึดประตู

เช็ยลือค

- ตัวควบคุม
กลาง
- ชิ้นส่วน
เกี่ยวกับราว
- ที่ลือค
ตะแกรง
- ตัวยึดรูปร่าง
จากอุตสาหกรรม
- ป้องกัน
แม่เหล็กไฟฟ้า
- ปะเก็น
- กรอบหน้าต่าง
กันน้ำ
- ขาข้าง/
แหวนยาง
- อุปกรณ์เสริม
(C)
- ชิ้นส่วนที่
เกี่ยวข้องกับ
ชาร์จเจอร์ไฟฟ้า
- ชิ้นส่วนและ
อุปกรณ์ตู้แช่
- ระบบ
กลอน