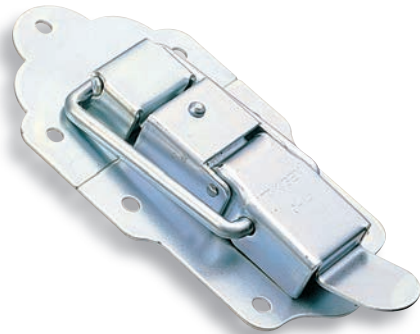
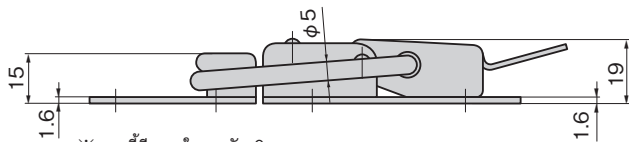
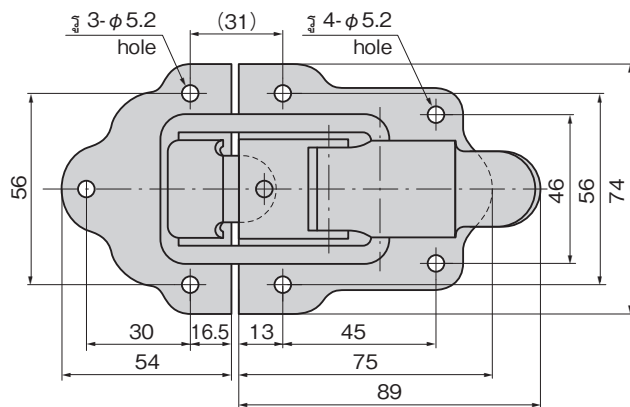




คลิปล็อคแบบเกี่ยวขนาดใหญ่ LARGE-SIZED FASTENERS



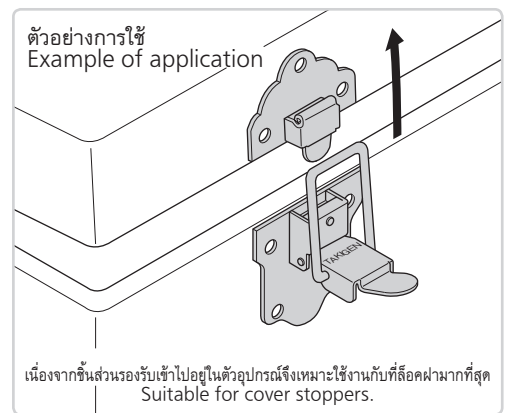
C-14



※ภาพนี้จะมีระยะในการขัน 0mm
※Drawings show the tightening margin of 0mm.

ลักษณะเด่น Feature

- ให้การขันยึดที่แข็งแรง
- Excellent in tightening strength.
- ข้อมูลจำเพาะ:
 - วัสดุ: แผ่นเหล็กรีดเย็น (SPCC)
 - การจัดการผิวหน้า: ผิวชุบสังกะสีเคลือบโครเมต (MFZn-C)
 - แรงในการดึง: 98N
- การใช้งาน:
 - ที่ล็อคฝาของกล่องใส่ขนาดใหญ่และคอนเทนเนอร์ขนาดเล็ก
- หมายเหตุ:
 - มีสินค้าที่ทำจากสแตนเลส (C-1014) ด้วยเช่นกัน
- Specifications:
 - Material: Cold rolled steel plate (SPCC)
 - Finish: Zinc plating chromate treatment (MFZn-C)
 - Tensile load: 98N
- Specific use:
 - Cover stoppers for large case and small container
- Remarks:
 - Stainless steel-made is also available (C-1014)



เลขที่สินค้า Product No.	RoHS 10	CAD	มวลผลิตภัณฑ์ (g) Mass	รหัส Code
C-14	2D/3D		200	20029

- : ผลิตภัณฑ์ที่ได้รับการรับรองตามมาตรฐาน RoHS10
- ▲ : สามารถรับรองตามมาตรฐาน RoHS10

ชิ้นส่วนโลหะสำหรับล็อคฝาแบบ F FASTENERS

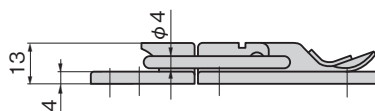
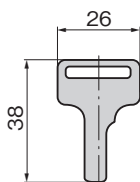
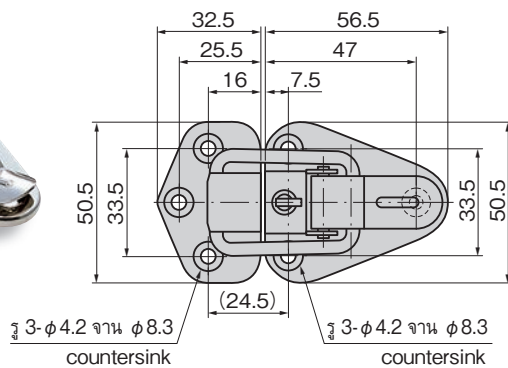


ลักษณะเด่น Feature

- สามารถใส่กุญแจได้ กุญแจสามารถหมุนได้ 360° และดึงเข้าใส่ออกได้ทั้งตอนที่ปลดล็อคและใส่กุญแจ
- Can be locked. Key can be inserted/removed at 360° turn when locking/unlocking.
- ข้อมูลจำเพาะ:
 - วัสดุ: แผ่นทองเหลือง (C2801P)
 - การจัดการผิวหน้า: ชุบนิเกิล (MBNi)
 - แรงในการดึง: 49N
 - อุปกรณ์ที่แนบมา: กุญแจ 1 ดอก
- การใช้งาน:
 - อุปกรณ์ตรวจวัด/กระเป่าเอกสาร
- Specifications:
 - Material: Brass plate (C2801P)
 - Finish: Nickel plating (MBNi)
 - Tensile load: 49N
 - Accessories: One key
- Specific use:
 - Measuring equipment and attache cases



C-501



※ภาพนี้จะมีระยะในการขัน 0mm
※Drawings show the tightening margin of 0mm.

เลขที่สินค้า Product No.	RoHS 10	CAD	มวลผลิตภัณฑ์ (g) Mass	รหัส Code
C-501	2D		96	20722

- : ผลิตภัณฑ์ที่ได้รับการรับรองตามมาตรฐาน RoHS10
- ▲ : สามารถรับรองตามมาตรฐาน RoHS10

ตัวล็อค
กลอนสลัก/ตัวยึด
อุปกรณ์ประกอบกุญแจ/อุปกรณ์เสริม



ตัวล็อค
FASTENERS

ตัวควบคุม
กลอง

ชิ้นส่วน
เกี่ยวกับราว

ที่ล็อค
ตะแกรง

ที่ครอบกุญแจหัว
งานอุตสาหกรรม

ป้องกันคลื่น
แม่เหล็กไฟฟ้า

ปะเก็น

กอบหน้าตัวกุญแจ
แผ่นป้องกัน

ขาข้าง/
แหวนยาง

อุปกรณ์เสริม
(C)

ชิ้นส่วนหัวคีย์
สำหรับกระดิ่ง

ชิ้นส่วนและ
อุปกรณ์ตู้แช่

ระบบ
กลอน