

คลิปล็อคพร้อมรูกุญแจ

SNAP FASTENERS WITH KEYHOLES



ลักษณะเด่น Feature

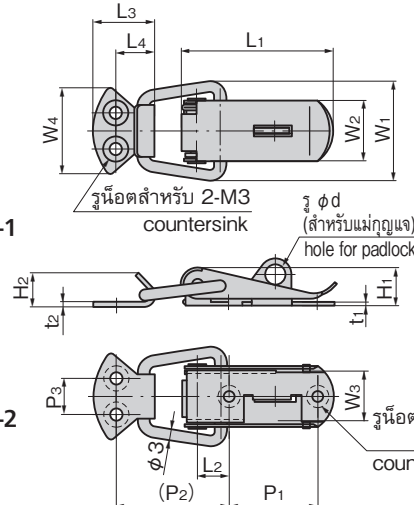
- เนื่องจากทำจากสแตนเลสจึงมีความทนต่อความกัดกร่อนสูง (C-1012)
- ล็อคด้วยแม่กุญแจได้ (พร้อมรูกุญแจ)
- ติดตั้งคอยล์สปริงที่ช่วยลดความหวมคลอนของคันโยกไว้ภายใน
- Corrosion-resistant stainless steel is used. (C-1012)
- Can be locked with a padlock. (with key hole)
- Incorporated spring prevents lever from rattling.

การใช้งาน • อุปกรณ์ตรวจวัด/แผงควบคุม/เครื่องตัดแต่งโลหะ/แผงจ่ายไฟ

หมายเหตุ • กรุณาดูอ้างอิงเรื่องแม่กุญแจ C-555 ได้ที่หน้า 1,276

Specific-use • Measuring equipment, control and distribution boards and machine tools

Remarks • For padlock C-555, see page 1276.



※ภาพนี้มิใช่ระยะในการขัน 0mm
แผนภาพนี้สร้างขึ้นจากการใช้ C-12-1-1, C-1012-1-1 เป็นมาตรฐาน
※Drawings show the tightening margin of 0mm.
Drawings are based on C-12-1-1 and C-1012-1-1.

เลขที่สินค้า Product No.	RoHS 10+	CAD	วัสดุ Material	การจัดการผิวหน้า Finish	หมายเหตุ Remarks	L1	L2	L3	L4	W1	W2	W3	W4	H1	H2	t1	t2	P1	(P2)	P3	φd	แรงในการดึง N Tensile load	มวลผลิตภัณฑ์ (g) Mass	รหัส Code
C-1012-1-1		2D/3D	แผ่นเหล็กสแตนเลสรีดเย็น Cold rolled stainless steel plate (SUS304)	การขัดมันขัดเรียบ Barrel polishing	พร้อมรูกุญแจ With keyhole	53	8.5	18	11	32	21	15	28	13	10	1.5	1.5	34	33	12	5.5	147	37	20793
C-1012-1-2	●	3D			ไม่มีรูกุญแจ Without keyhole	53	8.5	18	11	32	21	15	28	13	10	1.5	1.5	34	33	12	147	37	20794	
C-1012-2-1		2D/3D			พร้อมรูกุญแจ With keyhole	40	8	16	10	26	16	13	23	10	9	1.0	1.2	23	30	10	5	98	18	20795
C-1012-2-2		2D/3D			ไม่มีรูกุญแจ Without keyhole	40	8	16	10	26	16	13	23	10	9	1.0	1.2	23	30	10	98	18	20796	
C-12-1-1		2D/3D	แผ่นทองเหลือง (C2801P) Brass plate	ชุบเคลือบโครเมียม (MBCr) Chrome plating	พร้อมรูกุญแจ With keyhole	53	9	18.5	11.5	33	21	15	28	13	9	1.5	1.5	34	32	12	5	98	41	20025
C-12-1-2		2D/3D			ไม่มีรูกุญแจ Without keyhole	53	9	18.5	11.5	33	21	15	28	13	9	1.5	1.5	34	32	12	98	41	20026	
C-12-2-1	●	2D/3D			พร้อมรูกุญแจ With keyhole	40	8	16	9.5	27.5	16	13	24	9	9	1.0	1.2	23	29	10	5	78	20	20027
C-12-2-2	●	2D/3D			ไม่มีรูกุญแจ Without keyhole	40	8	16	9.5	27.5	16	13	24	9	9	1.0	1.2	23	29	10	78	20	20028	

● : ผลิตภัณฑ์ที่ได้รับการรับรองตามมาตรฐาน RoHS10 ▲ : สามารถรับรองตามมาตรฐาน RoHS10

คลิปล็อคพร้อมรูกุญแจ

SNAP FASTENERS WITH KEYHOLES



ลักษณะเด่น Feature

- ล็อคด้วยแม่กุญแจได้
- สามารถล็อคได้โดยการหมุนส่วนของรูใส่แม่กุญแจ 90°
- Can be locked with a padlock.
- Can be locked by turning the keyhole of the padlock 90°.

ข้อมูล • วัสดุ: แผ่นทองเหลือง (C2801P)

จำเพาะ • การจัดการผิวหน้า: ชุบโครเมียม (MBCr)

การใช้งาน • อุปกรณ์ตรวจวัด/เครื่องตัดแต่งโลหะ/แผงไฟ/จ่ายไฟ

หมายเหตุ • กรุณาดูอ้างอิงเรื่องแม่กุญแจ C-555 ได้ที่หน้า 1,276

Specifications • Material: Brass plate (C2801P)

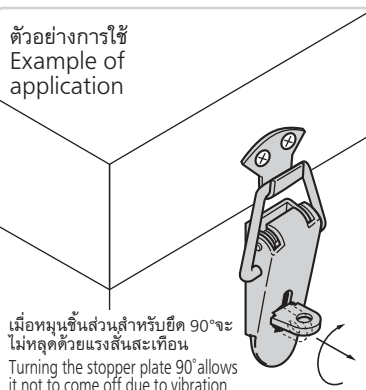
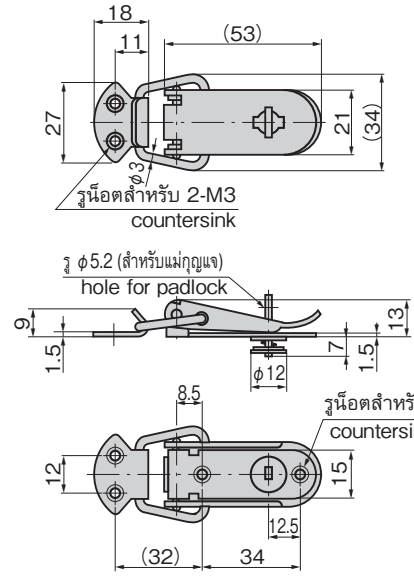
• Finish: Chrome plating (MBCr)

Specific-use • Measuring equipment, machine tools and distribution boards

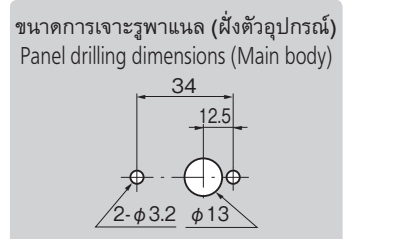
Remarks • For padlock C-555, see page 1276.



C-141



※ภาพนี้มิใช่ระยะในการขัน 0mm
※Drawings show the tightening margin of 0mm.



เลขที่สินค้า Product No.	RoHS 10+	CAD	มวลผลิตภัณฑ์ (g) Mass	แรงในการดึง N Tensile load	รหัส Code
C-141		2D	42	147	20429

● : ผลิตภัณฑ์ที่ได้รับการรับรองตามมาตรฐาน RoHS10
▲ : สามารถรับรองตามมาตรฐาน RoHS10