

สปริงคลิปล็อค SNAP FASTENERS



C-1147
ทำจากสแตนเลส

C-147
ทำจากเหล็ก

ลักษณะเด่น Feature

- สปริงแรงสูงเหมาะที่สุดสำหรับอุปกรณ์ที่มีการสั่นสะเทือน
- เนื่องจากทำจากสแตนเลสจึงมีความทนต่อความกัดกร่อนสูง (C-1147)
- Suitable for vibration equipment because a powerful spring is built in.
- Corrosion-resistant stainless steel is used. (C-1147)

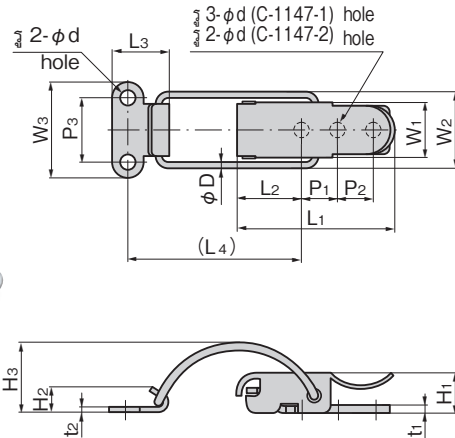
ข้อมูลจำเพาะ

- [C-1147] • วัสดุ: แผ่นสแตนเลสแบบรีดเย็น (SUS304)
 • การจัดการผิวหน้า: การขัดผิวเงาแบบบาร์เรล
- [C-147] • วัสดุ: แผ่นเหล็กรีดเย็น (SPCC)
 • การจัดการผิวหน้า: ผิวชุบสังกะสีเคลือบโครเมต (MFZn-C)

การใช้งาน • ผ่ากระโปรง/ที่ใส่แบตเตอรี่/กล่องเครื่องมือที่เกี่ยวข้องกับรถยนต์

Specifications

- [C-1147] • Material: Cold rolled stainless steel plate (SUS304)
 • Finish: Gloss barrel polishing
- [C-147] • Material: Cold rolled steel plate (SPCC)
 • Finish: Zinc plating chromate treatment (MFZn-C)
- Specific use • Bonnets, battery cases and tool boxes



C-1147-1

※ภาพนี้จะมีระยะในการขัน 0mm
 ※Drawings show the tightening margin of 0mm.

※ขนาดที่อยู่ในวงเล็บ < > บนตาราง หมายถึงทำจากเหล็ก ※Dimensions in angle brackets on the table show iron-made.
 ※แรงในการดึงหมายถึงเมื่อมีค่าระยะในการขัน 0.5 มม. ※Tensile load is based on the tightening margin of 0.5mm.

เลขที่สินค้า Product No.	RoHS 10		CAD		L1	L2	L3	(L4)	W1	W2	W3	H1	H2	H3	t1	t2	P1	P2	P3	φD	φd	แรงในการดึง N Tensile load	มวลผลิตภัณฑ์ (g) Mass	SUS	SPCC
	SUS	SPCC	SUS	SPCC																				รหัส Code	รหัส Code
C-1147-1	C-147-1	●	2D	2D	61	23	22	63	23	30	37	16	11	26	2	2	14	14	25	3	5.2	29	67	20852	20436
C-1147-2	C-147-2	●	2D	2D/3D	41	19	16	46	16	22	24	13	8.5	19	1.5	1.5	14	16	16	2	3.2	29	26	20853	20437

● : ผลิตภัณฑ์ที่ได้รับการรับรองตามมาตรฐาน RoHS10 ▲ : สามารถรับรองตามมาตรฐาน RoHS10

สปริงคลิปล็อค SNAP FASTENERS



C-1148
ทำจากสแตนเลส

C-148
ทำจากเหล็ก

ลักษณะเด่น Feature

- สปริงแรงสูงเหมาะที่สุดสำหรับอุปกรณ์ที่มีการสั่นสะเทือน
- เนื่องจากทำจากสแตนเลสจึงมีความทนต่อความกัดกร่อนสูง (C-1148)
- Suitable for vibration equipment because a powerful spring is built in.
- Corrosion-resistant stainless steel is used. (C-1148)

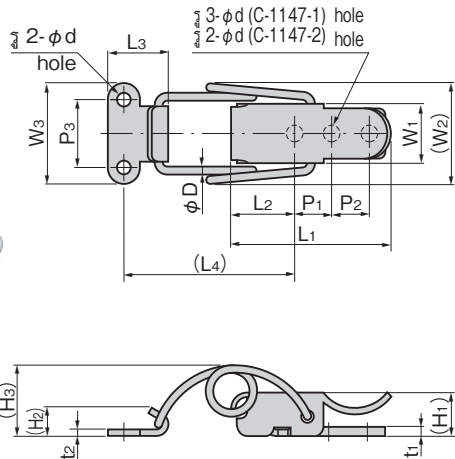
ข้อมูลจำเพาะ

- [C-1148] • วัสดุ: แผ่นสแตนเลสแบบรีดเย็น (SUS304)
 • การจัดการผิวหน้า: การขัดผิวเงาแบบบาร์เรล
- [C-148] • วัสดุ: แผ่นเหล็กรีดเย็น (SPCC)
 • การจัดการผิวหน้า: ผิวชุบสังกะสีเคลือบโครเมต (MFZn-C)

การใช้งาน • ผ่ากระโปรง/ที่ใส่แบตเตอรี่/กล่องเครื่องมือที่เกี่ยวข้องกับรถยนต์

Specifications

- [C-1148] • Material: Cold rolled stainless steel plate (SUS304)
 • Finish: Gloss barrel polishing
- [C-148] • Material: Cold rolled steel plate (SPCC)
 • Finish: Zinc plating chromate treatment (MFZn-C)
- Specific use • Bonnets, battery cases and tool boxes



C-1148-1

※ภาพนี้จะมีระยะในการขัน 0mm
 ※Drawings show the tightening margin of 0mm.

※แรงในการดึงหมายถึงเมื่อมีค่าระยะในการขัน 0.5 มม. ※Tensile load is based on the tightening margin of 0.5mm.

เลขที่สินค้า Product No.	RoHS 10	CAD	L1	L2	L3	(L4)	W1	(W2)	W3	(H1)	(H2)	(H3)	t1	t2	P1	P2	P3	φD	φd	แรงในการดึง N Tensile load	มวลผลิตภัณฑ์ (g) Mass	รหัส Code
C-1148-1		2D	61	23	22	55	23	36	37	16	11	27	2	2	14	14	25	3	5.2	29	72	20854
C-1148-2		2D/3D	41	19	16	42	16	26	24	13	8.5	18	1.5	1.5	14	16	16	2	3.2	19	28	20855
C-148-1			61	24	22	63	22	38	37	16	11	25	3.2	2	14	14	25	3	5.2	29	85	20438
C-148-2		2D	40	19	16	46	16	26	23	12	8	18	2	1.6	14	16	16	2	3.2	19	29	20439

● : ผลิตภัณฑ์ที่ได้รับการรับรองตามมาตรฐาน RoHS10 ▲ : สามารถรับรองตามมาตรฐาน RoHS10

ตัวล็อก
 กลอนสลัก/ตัวยึด
 อุปกรณ์ประกอบ/อุปกรณ์เสริม

FASTENERS
 ตัวล็อก
 กลอนสลัก
 ที่จับยึดประตู
 เชี่ยวล็อก
 ตัวควบคุมกลาง
 ชิ้นส่วนเกี่ยวกับราว
 ที่ล็อกตะแกรง
 ที่เชื่อมกับตู้กับข้าว
 ชิ้นส่วนและอุปกรณ์ตู้แช่

ระบบกลอน
 ขาข้าง/แหวนยาง
 อุปกรณ์เสริม (C)
 ชิ้นส่วนตู้แช่
 ราวจับประตูตู้แช่