

ตัวล็อก  
กลอนสลัก/ตัวยึด  
อุปกรณ์ควบคุม/อุปกรณ์เสริม

FASTENERS

ตัวล็อก

กลอนสลัก

ที่จับยึดประตู

เช็ควาล็อก

ตัวควบคุมกลาง

ชิ้นส่วนเกี่ยวกับราว

ที่ล็อกตะแกรง

ที่ครอบกุญแจสำหรับงานอุตสาหกรรม

ป้องกันคลื่นแม่เหล็กไฟฟ้า

ปะเก็น

กรอบหน้าต่างยึดผนังป้องกัน

ขาข้าง/แหวนยาง

อุปกรณ์เสริม (C)

ชิ้นส่วนที่พร้อมต่อรายการอะไหล่

ชิ้นส่วนและอุปกรณ์ตู้แช่

ระบบกลอน

C-1367-A, C-367-A ตัวล็อกจัดทำพิเศษ

# คลิปตัวยึดขนาดใหญ่

## CATCH CLIPS



**C-1367-A**  
ทำจากสแตนเลส

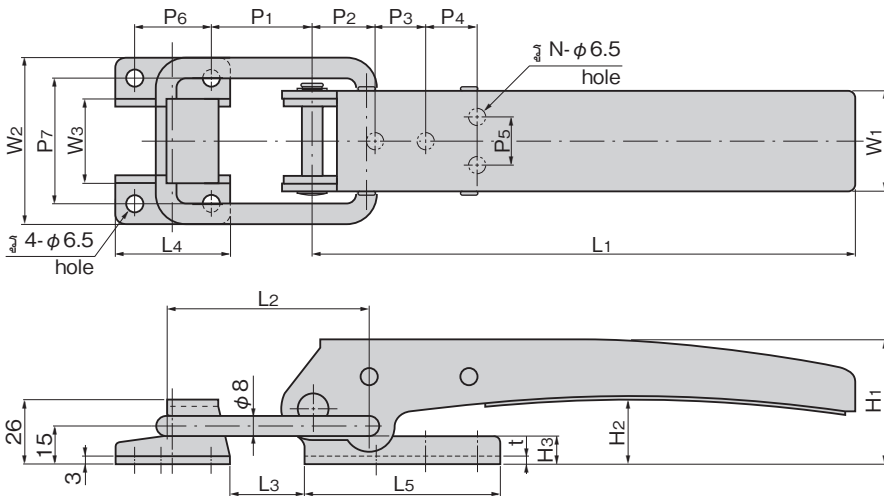
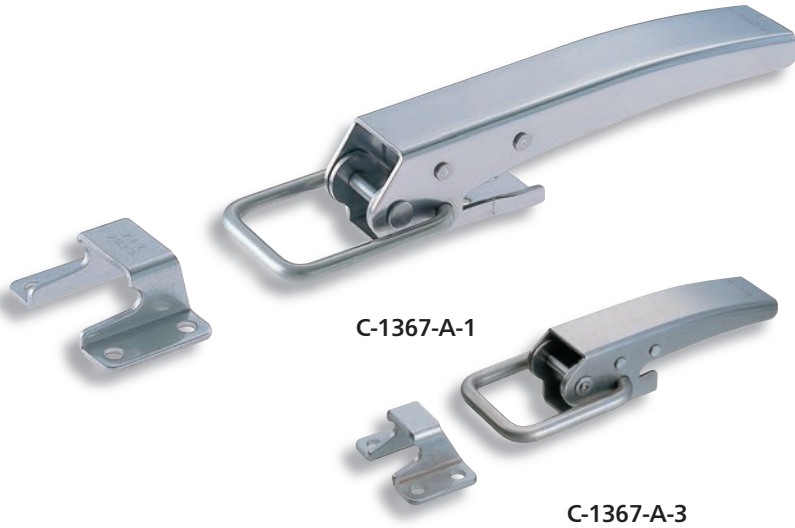
**C-367-A**  
ทำจากเหล็ก

### ลักษณะเด่น Feature

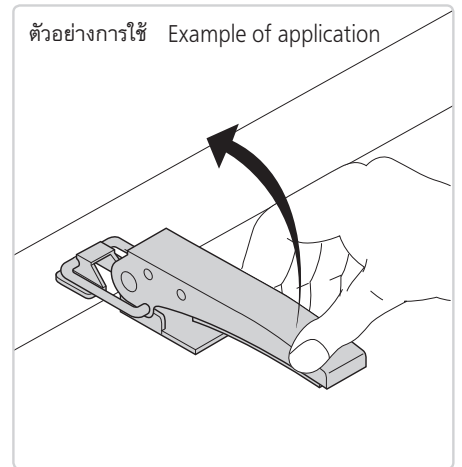
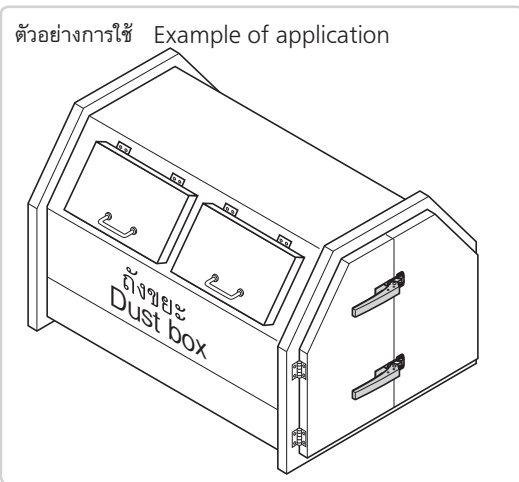
- เหมาะที่สุดสำหรับการขันยึดประตูที่มีน้ำหนักมากเนื่องจากมีโครงสร้างขนาดใหญ่และแข็งแรง
- It's large-sized and durable and suitable to tighten heavy doors.

- ข้อมูลจำเพาะ
- วัสดุ:  
C-1367: แผ่นสแตนเลสแบบรีดเย็น (SUS304)  
C-367: แผ่นเหล็กรีดเย็น (SPCC)
  - การจัดการผิวหน้า:  
C-1367: การขัดเรียบ  
C-367: ผิวชุบสังกะสีเคลือบโครเมต (MFZn-C)
  - แรงในการดึง N: 882N
  - อุปกรณ์ที่นำมา: ฐานรอง
- การใช้งาน
- ดึงขยะ/คอนเทนเนอร์

- Specifications
- Material:  
C-1367: Cold rolled stainless steel plate (SUS304)  
C-367: Cold rolled steel plate (SPCC)
  - Finish:  
C-1367: Barrel polishing  
C-367: Zinc plating chromate treatment (MFZn-C)
  - Tensile load: 882N
  - Accessories: Catch
- Specific use
- Dust boxes and containers



※ภาพนี้จะมีระยะในการขัน 0mm ※Drawings show the tightening margin of 0mm.



เลขที่สินค้า Product No.		รหัส Code	
SUS	SPCC	SUS	SPCC
C-1367-A-1	C-367-A-1	22279	22273
C-1367-A-2	C-367-A-2	22280	22274
C-1367-A-3	C-367-A-3	22281	22275

เลขที่สินค้า Product No.		RoHS 10		CAD		L1	L2	L3	L4	L5	W1	W2	W3	H1	(H2)	H3	t	P1	P2	P3	P4	P5	P6	P7	N	มวลผลิตภัณฑ์ (g) Mass SUS/SPCC
SUS	SPCC	SUS	SPCC	SUS	SPCC																					
C-1367-A-1	C-367-A-1			2D/3D	2D/3D	215	80	29	45	79	40	66	35	50	26	11	3	40.5	25	20	20	20	30	50	4	850
C-1367-A-2	C-367-A-2			2D/3D	2D/3D	165	80	29	45	64	40	66	35	45	23	11	2.5	40.5	20	30	20	20	30	50	3	610
C-1367-A-3	C-367-A-3			2D/3D	2D/3D	116	62	11	35	49	30	55	25	38	21	(13)	2	22.5	15	20	20	20	20	40	2	338

● : ผลิตภัณฑ์ที่ได้รับการรับรองตามมาตรฐาน RoHS10 ▲ : สามารถรับรองตามมาตรฐาน RoHS10