

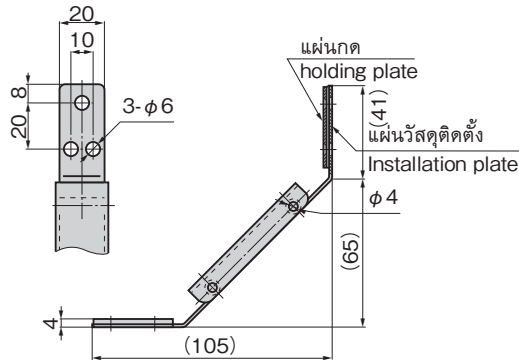


**B-1215**  
ทำจากสแตนเลส

# ตัวหยุดแบบยึดหยุ่น STOPPERS



B-1215



## ลักษณะเด่น Feature

- เนื่องจากทำจากสแตนเลสจึงมีความทนต่อความกัดกร่อนสูง
- เหมาะสำหรับการป้องกันเฟอร์นิเจอร์ล้มจากแผ่นดินไหว
- รองรับการสั่นสะเทือนได้ทุกทิศทาง

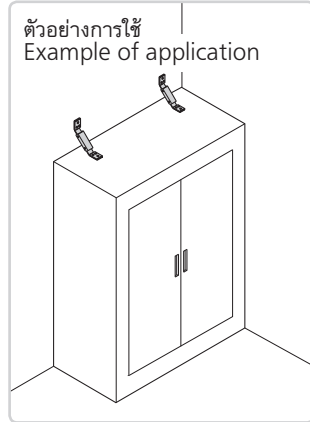
- Corrosion-resistant stainless steel is used.
- Suitable to prevent furniture from falling in an earthquake etc.
- Resist a shaking in all directions.

ข้อมูลจำเพาะ • วัสดุ: แผ่นเหล็กสแตนเลส (SUS304)

การใช้งาน • เฟอร์นิเจอร์/ตู้เก็บของ

Specifications • Material: Stainless steel plate (SUS304)  
• Finish: Barrel polishing  
Specific use • Furniture and cabinets

## ตัวอย่างการใช้ Example of application



ข้อควรระวังในการติดตั้ง  
Caution

กรุณาติดตั้งผลิตภัณฑ์นี้อย่างถูกต้องที่ผนังหรือคานที่มีวัสดุหลักเป็นเฟอร์นิเจอร์หรือพื้นผิวที่มีความแข็งแรงเพียงพอ  
When installing this product ensure that it is securely attached to the furniture and wall at a point where there is a crossbeam or surface with a sufficiently strong core.

ข้อควรระวังในการใช้งาน  
Warning

แม้ว่าจะมีการใช้ผลิตภัณฑ์นี้ในข้างต้นแล้ว แต่ในกรณีที่มีแผ่นดินไหวรุนแรงกว่าการประมาณการก็อาจไม่สามารถป้องกันไม่ให้เฟอร์นิเจอร์ล้ม ชำของร่วงหล่นเสียหายได้  
In the event of a tremor of unanticipated strength this product may not necessarily prevent furniture falling over, or prevent objects falling.

| เลขที่สินค้า<br>Product No. | RoHS<br>10 | CAD | มวลผลิตภัณฑ์ (g)<br>Mass | รหัส<br>Code |
|-----------------------------|------------|-----|--------------------------|--------------|
| B-1215                      | 2D/3D      |     | 90                       | 11621        |

- : ผลิตภัณฑ์ที่ได้รับการรับรองตามมาตรฐาน RoHS10
- ▲ : สามารถรับรองตามมาตรฐาน RoHS10

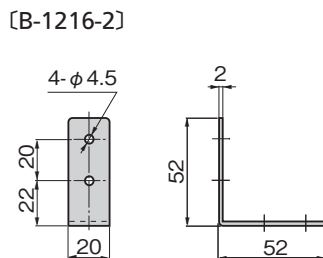
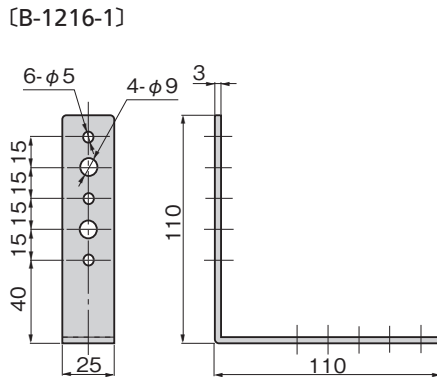
# ตัวเบรกที่มุม CORNER STOPPERS



**B-1216**  
ทำจากสแตนเลส



B-1216-1



B-1216-2

## ลักษณะเด่น Feature

- เนื่องจากทำจากสแตนเลสจึงมีความทนต่อความกัดกร่อนสูง
- เหมาะสำหรับการป้องกันเฟอร์นิเจอร์ล้มจากแผ่นดินไหว

- Corrosion-resistant stainless steel is used.
- Suitable to prevent furniture from falling in an earthquake etc.

ข้อมูลจำเพาะ • วัสดุ: แผ่นเหล็กสแตนเลส (SUS304)

การใช้งาน • เฟอร์นิเจอร์/ตู้เก็บของ

Specifications • Material: Stainless steel plate (SUS304)  
Specific use • Furniture and cabinets

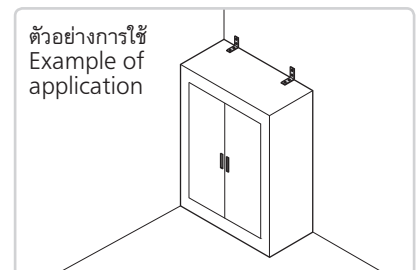
ข้อควรระวังในการติดตั้ง  
Caution

กรุณาติดตั้งผลิตภัณฑ์นี้อย่างถูกต้องที่ผนังหรือคานที่มีวัสดุหลักเป็นเฟอร์นิเจอร์หรือพื้นผิวที่มีความแข็งแรงเพียงพอ  
When installing this product ensure that it is securely attached to the furniture and wall at a point where there is a crossbeam or surface with a sufficiently strong core.

ข้อควรระวังในการใช้งาน  
Warning

แม้ว่าจะมีการใช้ผลิตภัณฑ์นี้ในข้างต้นแล้ว แต่ในกรณีที่มีแผ่นดินไหวรุนแรงกว่าการประมาณการก็อาจไม่สามารถป้องกันไม่ให้เฟอร์นิเจอร์ล้ม ชำของร่วงหล่นเสียหายได้  
In the event of a tremor of unanticipated strength this product may not necessarily prevent furniture falling over, or prevent objects falling.

## ตัวอย่างการใช้ Example of application



| เลขที่สินค้า<br>Product No. | RoHS<br>10 | CAD | มวลผลิตภัณฑ์ (g)<br>Mass | รหัส<br>Code |
|-----------------------------|------------|-----|--------------------------|--------------|
| B-1216-1                    | 2D/3D      |     | 112                      | 11622        |
| B-1216-2                    | 2D/3D      |     | 29                       | 11623        |

- : ผลิตภัณฑ์ที่ได้รับการรับรองตามมาตรฐาน RoHS10
- ▲ : สามารถรับรองตามมาตรฐาน RoHS10



# B

บานพับยาว

บานพับแบบเรียบ

บานพับด้านใน

บานพับสลักป้อยท์

บานพับต่างระดับ

บานพับสำหรับคลังรวม

บานพับสำหรับรถตัดพิเศษ

บานพับคู่แข็งแรง

บานพับพิเศษ

บานพับแบบแรงปิด

แขนค้ำ

อุปกรณ์เสริม (B)