



# B

บานพับยาว

บานพับแบบเรียบ

บานพับด้านใน

บานพับสลักจอยท์

บานพับต่างระดับ

บานพับสำหรับคลื่นรูป

บานพับสำหรับร่องทำพิเศษ

บานพับตู้แช่แข็ง

บานพับพิเศษ

บานพับแบบแรงปิด

แขนค้ำ

อุปกรณ์เสริม (B)

STAYS

## ตัวเก็บเสียงประตู DOOR SELFERS



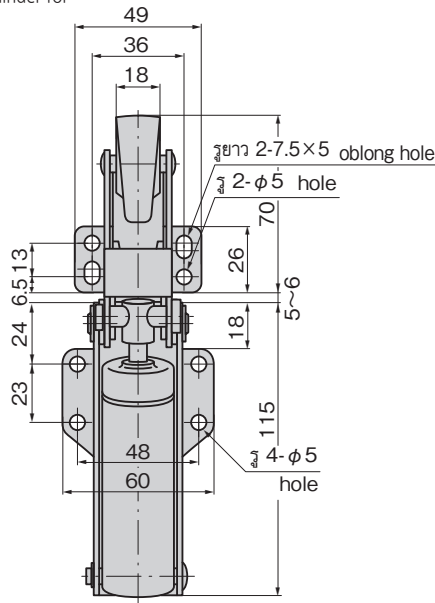
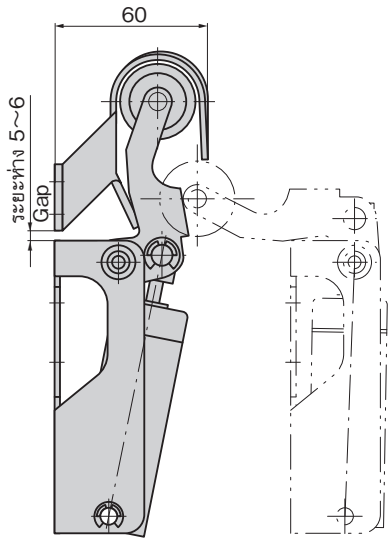
ภาพอ้างอิง  
Examples by photo



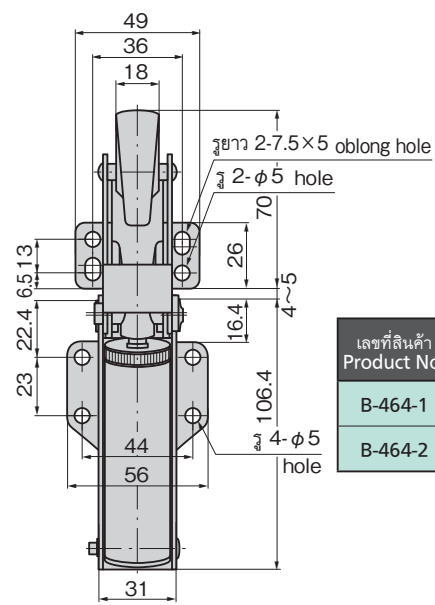
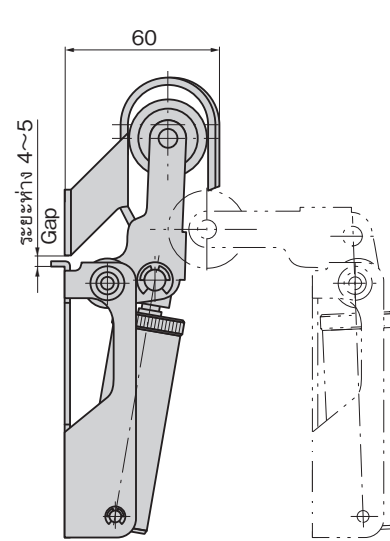
• มีแบบสำหรับประตูเลื่อน  
Product for sliding door is available.

• B-464-2 มีที่ปิดเพื่อความสวยงาม  
สำหรับส่วนกระบอกสูบด้วยเช่นกัน  
Dressing cover to cylinder for B-464-2 is available.

[B-464-1]



[B-464-2]



**B-464-1**  
ทำจากเหล็ก

**B-464-2**  
ทำจากอะลูมิเนียม

### ลักษณะเด่น Feature

- สามารถเก็บเสียงกระแทกเมื่อประตูเปิดและปิดได้อย่างสมบูรณ์
- ไม่ต้องเป็นกังวลว่าความเร็วในการปิดประตูจะคลาดตัวลง ทำให้หนีมือ
- ติดตั้งได้ง่ายดายและมีความทนทานที่ยืดเยื้อ
- Impact sound by door opening/closing can be shut fully.
- Safety mechanism: Loosen the speed of closing a door.
- Easy-to-install and great durability.

ข้อมูล  
จำเพาะ

- วัสดุ
- กระบอกสูบ: B-464-1: เหล็กกล้าคาร์บอนสำหรับโครงสร้างเครื่องจักร B-464-2: โลหะผสมอัลูมิเนียมอะลูมิเนียม
- กรอบ/ตะขอ: แผ่นเหล็กรีดเย็น (SPCC)
- การจัดการผิวหน้า
- กระบอกสูบ: B-464-1: ชุบโครเมียม (MFCr) B-464-2: ชุบผิวอะลูมิเนียมสีขาว
- กรอบ/ตะขอ: ชุบโครเมียม (MFCr)
- ประตูในร่ม/ประตูตู้เย็นขนาดใหญ่/โรงพยาบาล/โรงเรียน/โรงแรม/สำนักงาน/คลินิกรูม
- B-464-2 มีที่ปิดเพื่อความสวยงามสำหรับส่วนกระบอกสูบ (จำหน่ายแยก) ด้วยเช่นกัน
- มีสินค้าแบบ S (B-464-2S) ที่มีแรงดันไฮดรอลิกสูง
- ตำแหน่งติดตั้งกรุณาใช้ที่ส่วนกลางของขอบด้านบนประตู
- กรุณาอย่าติดตั้งในแนวนอน อาจจะทำให้เกิดปัญหาน้ำมันรั่วได้



Specifi-  
cations

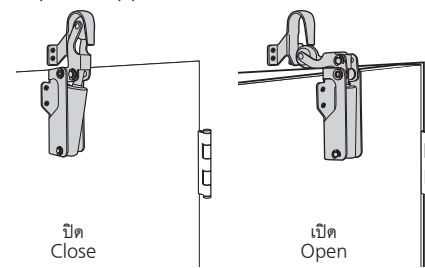
- Material: Cylinder: B-464-1: Carbon steel for machinery structure. B-464-2: Aluminum alloy forging. Frame / hook: Cold rolled steel plate (SPCC)
- Finish: Cylinder: B-464-1: Chrome plating (MFCr). B-464-2: White alumite treatment. Frame / hook: Chrome plating (MFCr)

Specific-  
use  
Remarks

- Indoor doors, large refrigerators, hospitals, schools, hotels, offices, clean rooms etc.
- Dressing cover to cylinder for B-464-2 is available. (optional)
- Increased hydraulic pressure S type (B-464-2S) is available.
- Installing position is at the upper edge and center of a door.
- Do not install sideways, as this can lead to oil leakage.



### ตัวอย่างการใช้ Example of application



เลขที่สินค้า Product No.	น้ำหนักประตู Door mass	แรงเปิด Door opening Force	แรงปิด Door closing Force	ความเร็วในการปิดประตู (อุณหภูมิห้อง) (Door closing speed (Normal temperature))
B-464-1	ถึงประมาณ 45kg Up to about 45kg	ไม่เกินประมาณ 5kg about 5kg or less	มากกว่าประมาณ 2.6kg about 2.6kg or more	3-4 วินาที 3 to 4 seconds
B-464-2	ถึงประมาณ 30kg Up to about 30kg	ไม่เกินประมาณ 3.5kg about 3.5kg or less	มากกว่าประมาณ 1.4kg about 1.4kg or more	3-4 วินาที 3 to 4 seconds

เลขที่สินค้า Product No.	RoHS 10	CAD	มวลผลิตภัณฑ์ (g) Mass	รหัส Code
B-464-1		2D/3D	700	11270
B-464-2		2D/3D	450	11271

- : ผลิตภัณฑ์ที่ได้รับการรับรองตามมาตรฐาน RoHS10
- ▲ : สามารถรับรองตามมาตรฐาน RoHS10