



B

- บานพับยาว
- บานพับแบบเรียบ
- บานพับด้านใน
- บานพับสติบจอยท์
- บานพับต่างระดับ
- บานพับสำหรับคาน้ำร้อน
- บานพับสำหรับรถจักรยานพิเศษ
- บานพับตู้แช่แข็ง
- บานพับพิเศษ
- บานพับแบบแรงบิด
- แกนค้ำ
- อุปกรณ์เสริม (B)

B-1475 แกนค้ำ

แกนค้ำ STAYS



B-1475
ทำจากสแตนเลส

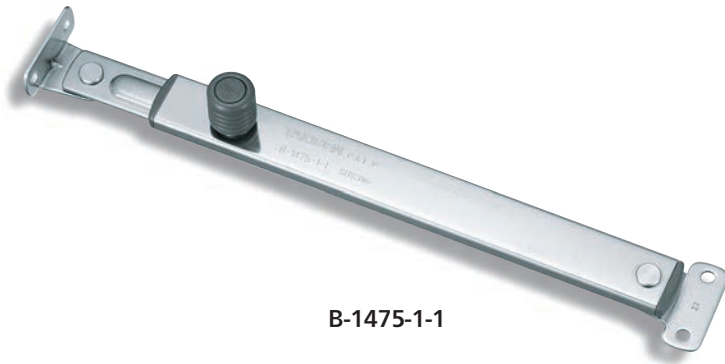
ลักษณะเด่น Feature

PAT.PEND.

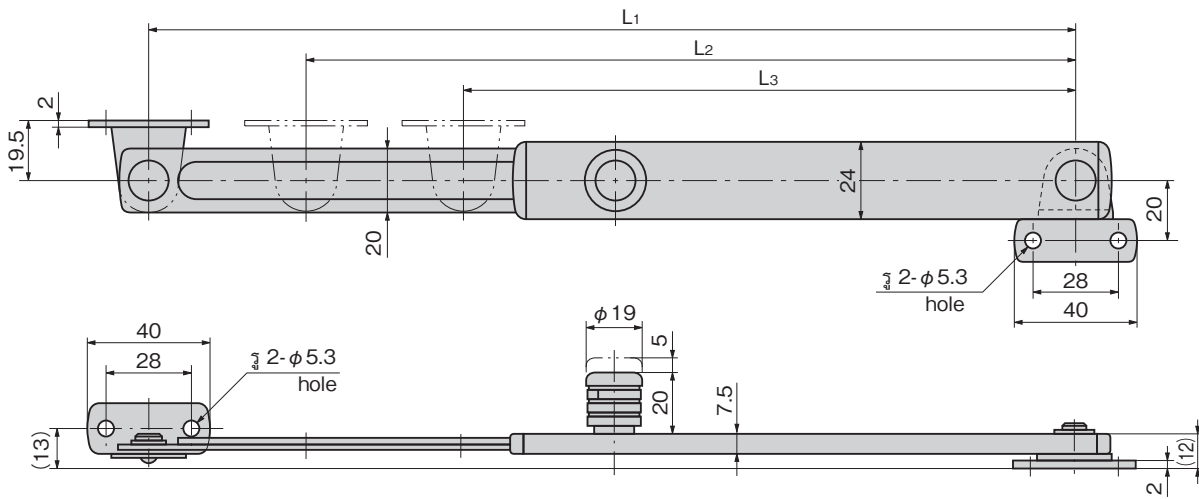
- เนื่องจากทำจากสแตนเลสจึงมีความทนต่อความกัดกร่อนสูง
- แบบใช้ได้ทั้งซ้ายและขวา
- Corrosion-resistant stainless steel is used.
- For both left type and right type.

- ข้อมูลจำเพาะการใช้งาน
- วัสดุ: แผ่นเหล็กสแตนเลส (SUS316)
 - การจัดการผิวหน้า: การขัดผิวเงาแบบบาร์เรล
 - เรือ/ตู้เก็บยา/อุปกรณ์เกี่ยวกับสภาพแวดล้อม

- Specifications
- Material: Stainless steel plate (SUS316)
 - Finish: Gloss barrel polishing
- Specific-use
- Ships, chemical cabinets and environment equipment



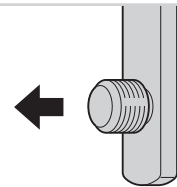
B-1475-1-1



เลขที่สินค้า Product No.	RoHS 10	CAD	จำนวนรูเบรก No. of stopping holes	L1	L2	L3	มวลผลิตภัณฑ์ (g) Mass	รหัส Code
B-1475-1-1	●	2D/3D	1	350	225	200	11404	
B-1475-1-2	●	2D/3D	2	350	300	225	11405	
B-1475-2-1	●	2D/3D	1	300	200	190	11406	
B-1475-2-2	●	2D/3D	2	300	250	200	11407	
B-1475-3-1	●	2D/3D	1	250	175	170	11408	

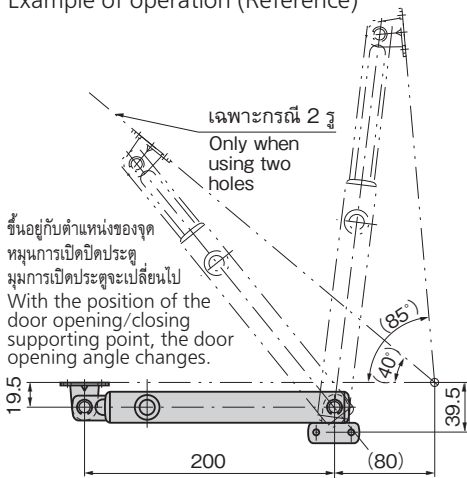
● : ผลิตภัณฑ์ที่ได้รับการรับรองตามมาตรฐาน RoHS10 ▲ : สามารถรับรองตามมาตรฐาน RoHS10

วิธีการใช้งาน Operation method

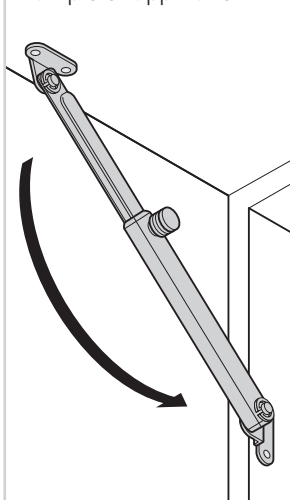


เวลาปิดประตู กรุณาดึงลูกบิด
Pull knob to close door.

ตัวอย่างการทำงานสำหรับอ้างอิง [B-1475-2] Example of operation (Reference)



ตัวอย่างการใช้ Example of application



ตัวอย่างการใช้สำหรับอ้างอิง Example of application (Reference)

