

บานพับแรงบิด TORSION HINGES



B-1999
ทำจากสแตนเลส



B

บานพับยาว

บานพับแบบเรียบ

บานพับด้านใน

บานพับสลักจอยท์

บานพับต่างระดับ

บานพับสำหรับคลื่นรวม

บานพับสำหรับรถจักรยานพิเศษ

บานพับพิเศษ

บานพับแบบแรงบิด

แขนค้ำ

อุปกรณ์เสริม (B)

TORQUE HINGES



B-1999

ลักษณะเด่น Feature

- เนื่องจากทำจากสแตนเลสจึงมีความทนต่อความกัดกร่อนสูง
- อดน้ำหนักของฝาปิดด้วยสปริงแรงบิดที่ถูกติดตั้งอยู่ใน
- ประคองฝาปิดด้วยแรงบิดของบานพับในเวลาที่เปิด 90°
- It's made of stainless steel so it's a great corrosion resistance.
- Thanks to the built-in torsion bar, the weight of the canopy is reduced.
- When opening 90°, the canopy is held with torque of the hinge.

- ข้อมูลจำเพาะ**
- วัสดุ: เหล็กหล่อสแตนเลส (SUS304)
 - เหล็กสปริงพิเศษ, พอลิเอไมต์ (6)
 - การจัดการผิวหน้า: ขารอง/ที่ปิด: ทำผิวด้านแบบชั้นเส้นแฮร์ไลน์ รวกลม: ทำแบบระจกเงา
 - จำนวนครั้งที่ทนได้: 10,000 ครั้ง
 - อุปกรณ์ที่แนบมา: สลักเกลียวสำหรับการติดตั้ง, แผ่นวัสดุด้านหลัง

การใช้งาน

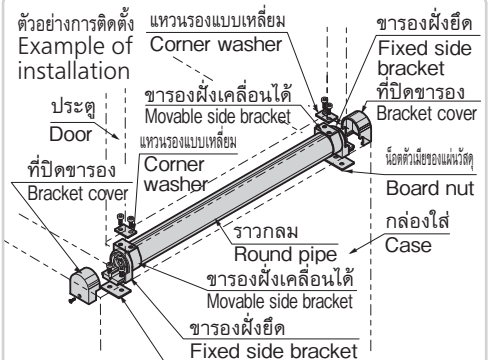
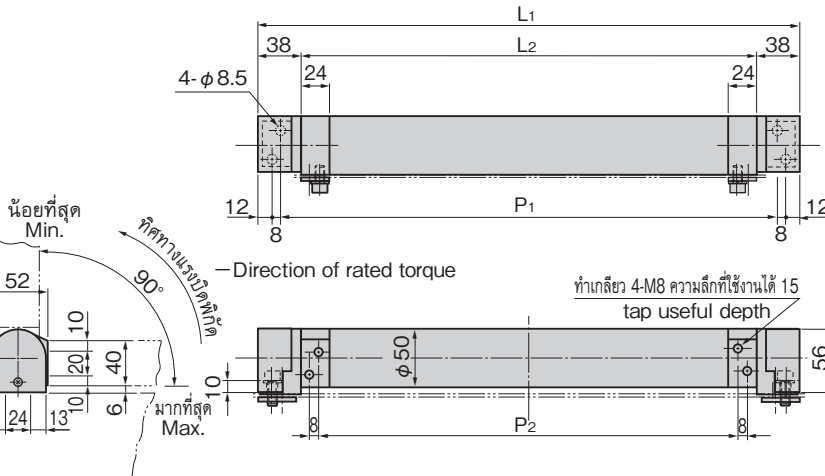
- ฝาน้ำหนักมากเช่น อุปกรณ์เกี่ยวกับสภาพแวดล้อม อุปกรณ์ทดสอบ ตู้แช่เย็นแช่แข็ง

- หมายเหตุ**
- กรุณาตรวจสอบตามเกี่ยวกับแรงบิดที่คั่นนอกเหนือจากที่ลงไว้ด้านหน้า (ไม่เกิน 5290cN/m) และประเภทพร้อมตัวกันกระแทก
 - กรุณาใช้ในแนวราบ
 - สปริงแรงบิดภายในทำงานจากเหล็กจึงต้องระมัดระวังเรื่องสภาพแวดล้อมในการใช้งาน
 - กรุณาหลีกเลี่ยงการใช้งานในสภาพอุณหภูมิและความชื้นสูง



- Specifications**
- Material: Cast stainless steel (SUS304)
 - Special spring steel, Polyamide resin 6
 - Finish: bracket-cover: Hairline finish
 - round pipe: Mirror surface
 - Durability: 10,000 uses
 - Accessories: Installation bolts and rear plates.

- Specific-use Remarks**
- Heavy canopies for environment equipment, inspection equipment, freezers etc.
 - Have it level when using.
 - Internal torsion spring is iron. Care should be taken with environment used in.
 - Avoid high temperature and humidity.



- ขั้นตอนการติดตั้ง**
- 1 สอดขารองฝั่งยึดเข้าไปในกอลงใส่ด้วยน็อตตัวเมียของแม่เหล็ก และยึดด้วยสลักพร้อมรูทกเหลี่ยม
 - 2 สอดด้วยแหวนรองแบบเหลี่ยมกับสลักพร้อมรูทกเหลี่ยมเข้าไปในขารองฝั่งเคลื่อนได้ในขณะเปิดประตูที่ 90° แล้วยึด
 - 3 ยึดที่ปิดขารองเข้ากับขารองฝั่งยึดด้วยน็อตแบบฝังม M4
- ① Pass the hexagon socket bolts through the stationary-side bracket and the cabinet, and hold in place with the plate nuts.
② With the door open at a 90° angle, pass the hexagon socket bolts through the movable bracket and attach the square washers.
③ Fix the bracket cover to the stationary-side bracket using M4 countersunk screws.

เลขที่สินค้า Product No.	RoHS 10+	CAD	L1	L2	P1	P2	แรงบิดที่ติดตั้ง Rated torque		มวลผลิตภัณฑ์ (g) Mass	รหัส Code
							มากที่สุด Max.	น้อยที่สุด Min.		
B-1999-1		2D/3D					5290	529	2,350	12756
B-1999-2		2D/3D	576	500	536	468	4210	421	2,330	12763
B-1999-3		2D/3D					3330	333	2,310	12764
B-1999-4		2D	476	400	436	368	2250	225	2,080	12765

● : ผลิตภัณฑ์ที่ได้รับการรับรองตามมาตรฐาน RoHS10 ▲ : สามารถรับรองตามมาตรฐาน RoHS10

