



B

- บานพับยาว
- บานพับแบบเรียบ
- บานพับด้านใน
- บานพับสติปจอยท์
- บานพับต่างระดับ
- บานพับสำหรับคลื่นรุม
- บานพับสำหรับร่องตัดพิเศษ
- บานพับคู่แซ่แข็ง
- บานพับพิเศษ
- บานพับแบบแรงบิด
- แขนค้ำ
- อุปกรณ์เสริม (B)

SPECIAL HINGES



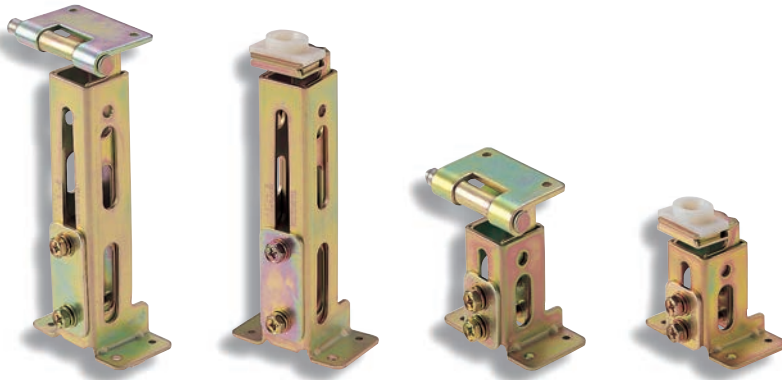
บานพับตงแบบเลื่อน

SLIDE POST HINGES

เหมาะที่สุดสำหรับประตูด้านในแผงควบคุม
Ideal for inner doors of control panels

ลักษณะเด่น Feature

- PAT.PEND.
- ปรับความสูงของแผ่นวัสดุกลาง (แผ่นวัสดุตกแต่ง) ของแผงไฟและแผงจ่ายไฟได้อย่างอิสระ
 - เป็นประเภทถอดใส่สลักบานพับและสามารถถอดแผ่นวัสดุกลาง (แผ่นวัสดุตกแต่ง) ได้
 - เป็นฐานรองหมุนทรงสอบและหมุนได้อย่างราบรื่น (B-76-11-15)
 - To freely adjust the height of the inside plate (dressing plate) for the power/distribution boards.
 - Hinge pin is an inserted/removed type so the middle plate (dressing plate) can be removed.
 - Knurling catch is tapered so the knurl can be put in smoothly. (B-76-11 to 15)



B-76-1

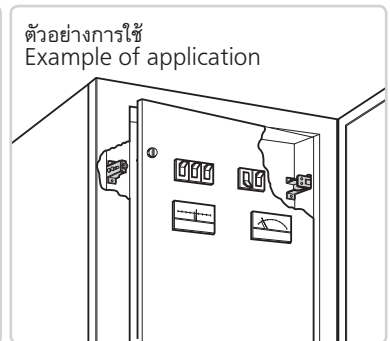
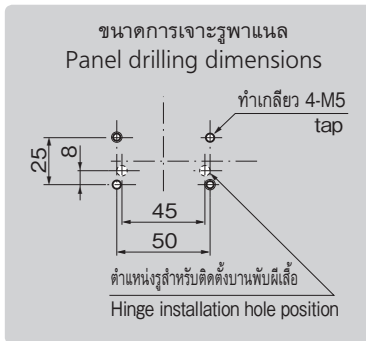
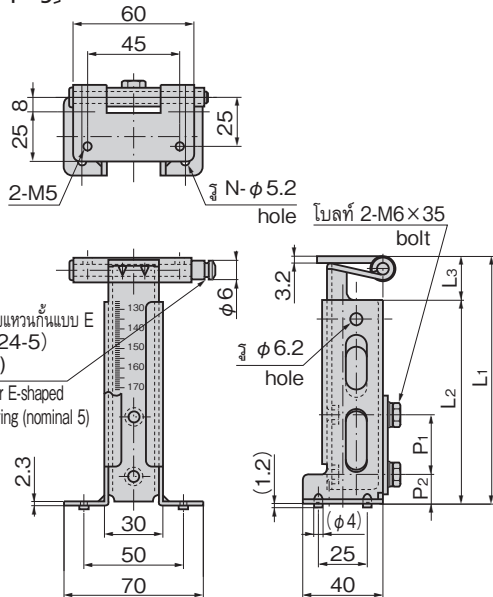
B-76-11

B-76-4

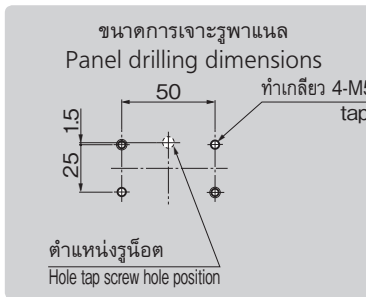
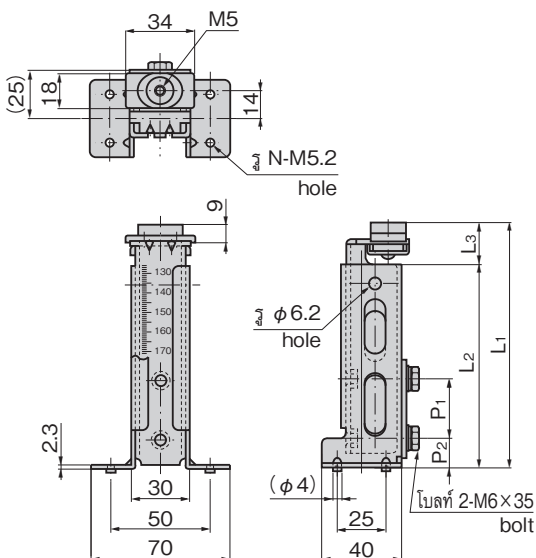
B-76-14

- ข้อมูลจำเพาะ
- วัสดุ: แผ่นเหล็กรีดเย็น (SPCC)
 - การจัดการผิวหน้า: ผิวชุบสังกะสีเคลือบโครเมต (MFZn-C)
- การใช้งาน
- แผงจ่ายไฟ/แผงควบคุม/ช่องสำหรับซ่อมบำรุง
 - กรรณใช้ปุ่มหมุน A-176-47 หรือ A-1176-47 (หน้า 634)
 - ไม่มีแหวนกันแบบ E ในอุปกรณ์ที่แนบมา (หน้า 773)
 - รับผลผลิตสลักบานพับแบบ L ด้วยเช่นกัน
- Specifications
- Material: Cold rolled steel plate (SPCC)
 - Finish: Zinc plating chromate treatment (MFZn-C)
- Specific-use
- Power/distribution and control boards and inspection entrance
- Remarks
- For knurling knobs, use the A-176-47 or A-1176-47 (on page 634).
 - E-shaped retaining ring is not included. (on page 773)

[B-76-1~5]



[B-76-11~15]



เลขที่สินค้า Product No.	RoHS 10	CAD	หมายเหตุ Remarks	L1	L2	L3	P1	P2	N	มวลผลิตภัณฑ์ (g) Mass	รหัส Code
B-76-1		2D/3D	บานพับ Hinges	171~243	149	22	40	20	4	512	11626
B-76-2		2D/3D		126~171	104		30	15	4	412	11627
B-76-3		2D/3D		96~126	74		20	12	2	342	11628
B-76-4		2D/3D		76~96	54		15	10	2	294	11629
B-76-5		2D/3D		61~76	43		18	13	7.5	2	260

- : ผลิตภัณฑ์ที่ได้รับการรับรองตามมาตรฐาน RoHS10
- ▲ : สามารถรับรองตามมาตรฐาน RoHS10

เลขที่สินค้า Product No.	RoHS 10	CAD	หมายเหตุ Remarks	L1	L2	L3	P1	P2	N	มวลผลิตภัณฑ์ (g) Mass	รหัส Code
B-76-11		2D/3D	ฐานรองหมุน Knurl catch	171~243	149	22	40	20	4	446	11631
B-76-12		2D/3D		126~171	104		30	15	4	356	11632
B-76-13		2D/3D		96~126	74		20	12	2	275	11633
B-76-14		2D/3D		76~96	54		15	10	2	223	11634
B-76-15		2D/3D		61~76	43		18	13	7.5	2	192

- : ผลิตภัณฑ์ที่ได้รับการรับรองตามมาตรฐาน RoHS10
- ▲ : สามารถรับรองตามมาตรฐาน RoHS10