



B

บานพับยาว

บานพับแบบเรียบ

บานพับด้านใน

บานพับสลักจอยท์

บานพับต่างระดับ

บานพับสำหรับคลื่นรุม

บานพับสำหรับรถจักรยานพิเศษ

บานพับตู้แช่แข็ง

บานพับพิเศษ

บานพับแบบแรงบิด

แขนค้ำ

อุปกรณ์เสริม (B)

SPECIAL HINGES

B-1564 บานพับหลายแกน

บานพับลอย FLOATING HINGES



B-1564
ทำจากสแตนเลส

ลักษณะเด่น Feature

PAT.PEND.

- เนื่องจากทำจากสแตนเลสจึงมีความทนต่อความกัดกร่อนสูง
- เนื่องจากบานพับเคลื่อนไปในทิศทางอื่นจึงสามารถบีบอัดปะเก็นได้ (ต้องใช้กลไกขันตึงต่างหาก)
- ความกว้างตัวคูมระยะมากที่สุด 7.5mm
- สามารถใช้กับระบบรัดเข้าที่รอบได้ (หน้า 128)

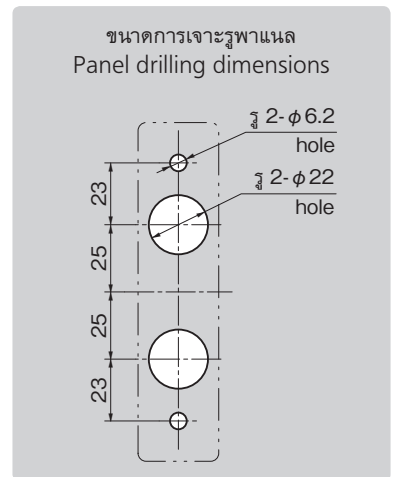
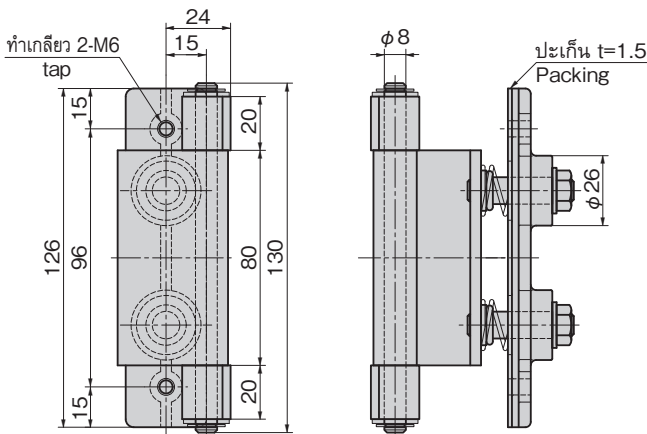
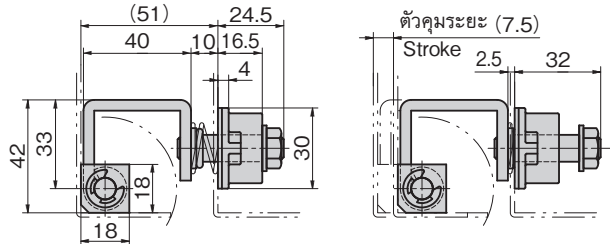
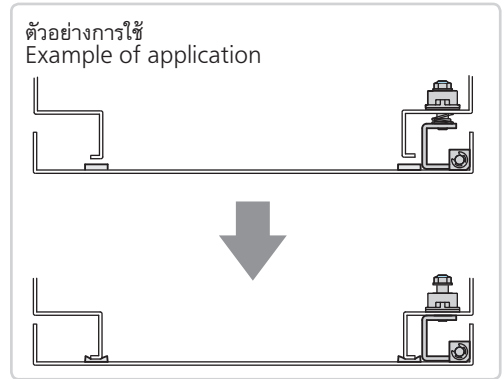
- Corrosion-resistant stainless steel is used.
- Hinge moves in a tightening direction so packing is compressed (an optional tightening mechanism is needed)
- Stroke : maximum 7.5mm
- Full periphery tightening system can be used (see page 128)

ข้อมูล • วัสดุ: สแตนเลส (SUS304)
จำเพาะ • การจัดการผิวหน้า: การขัดมันเชิงไฟฟ้า
การใช้งาน • การปิดสนิทประตู เช่น ระบบรัดเข้าที่รอบ

Specifi- • Material: Stainless steel (SUS304)
cations • Finish: Electrolytic polishing
Specifi- • Locking/unlocking doors such as those with
use full periphery tightening system.



B-1564



เลขที่สินค้า Product No.	RoHS 10+	CAD	มวลผลิตภัณฑ์ (g) Mass	รหัส Code
B-1564	20/30	CAD	627	11903

- : ผลิตภัณฑ์ที่ได้รับการรับรองตามมาตรฐาน RoHS10
- ▲ : สามารถรับรองตามมาตรฐาน RoHS10