



บานพับยกตัววีสำหรับมุม CORNER LIFT HINGE



FB-655-1

PAT.PEND.

ลักษณะเด่น Feature

- ปรับปรุงดีไซน์ FB-611 ที่มีอยู่เดิมและช่วยลดต้นทุนได้จริง
- ประตูปิดอัตโนมัติเมื่อเปิดประตูไม่เกิน 120° หมุนตามแนวนอนได้มากกว่านั้น
- โครงสร้างป้องกันอาชญากรรมโดยการทำให้ใส่หรือถอดไม่ได้และทำให้ถอดสกรูสำหรับยึดติดไม่ได้ในเวลาที่ยังปิดประตู
- ประกอบเปลี่ยนด้านซ้ายขวาได้ง่ายด้วยไขควงปากแบน
- เป็นโครงสร้างที่ใช้แคมพลาสติกจึงเกิดผงโลหะหรือเสียงผิดปกติได้ยากในเวลาทำงาน
- มีความเข้ากันได้ในการติดตั้งกับ FB-611 ซึ่งเป็นสินค้าเดิม
- แบบใช้ได้ทั้งซ้ายและขวา (แผนภาพ/รูปภาพนั้นแสดงถึงการใช้งานสำหรับด้านขวา)
- A lower-cost redesign of the previous model FB-611.
- When the door opens 120° or less, it closes automatically. Level swing once past 120°.
- The security-minded construction prevents removal of the installation screws or removal of the door when it is closed.
- The left-right alignment can be easily reversed, without the use of minus screwdriver.
- The resin cam construction helps prevent the generation of noise and metal scrapings in use.
- Installation compatible with the previous model B-611.
- For both left-hand and right-hand use.

- ข้อมูลจำเพาะ
- วัสดุ: ตัวอุปกรณ์: ซิงค์อัลลอย (ZDC) ที่ปิด: แผ่นเหล็กสแตนเลส (SUS304)
 - การจัดการผิวหน้า: ตัวอุปกรณ์: ชุบโครเมียม (MZCr) ที่ปิด: ทำผิวด้านแบบชิ้นเส้นแฮร์ไลน์
 - มวลประตูอ้างอิงสำหรับใช้งาน 2 ชั้นในแนวตั้ง: 30kg
 - ผ่านการทดสอบเปิดปิด 2 แสนครั้ง (ประตูทดสอบ W900×H2000 น้ำหนักประตู 50kg และ 80kg)
- การใช้งาน
- เช่นตู้แช่เย็นแช่แข็งฟรีแฟบ (ประกอบสำเร็จรูป)/ตู้อบแห้ง

- Specifications
- Material: Main body: Zinc alloy (ZDC) Cover: Stainless steel plate (SUS304)
 - Finish: Main body: Chrome plating (MZCr) Cover: Hairline finish
 - Door mass when using 2pcs vertically (reference): 30kg
 - Tested to 200 thousand times open-close endurance testing (Test door W900×H2000, Door weight 50kg and 80kg)
- Specific use
- Prefabricated freezer/refrigerators, driers etc.

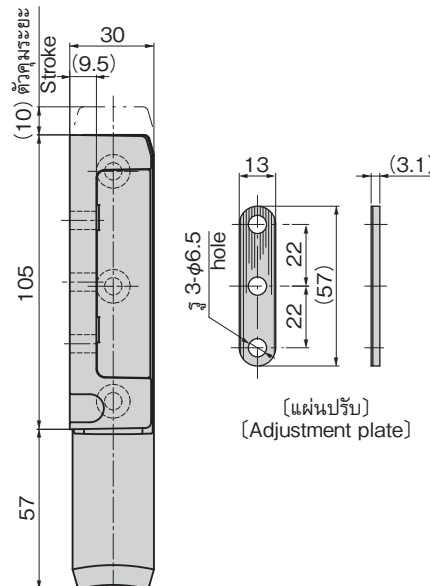
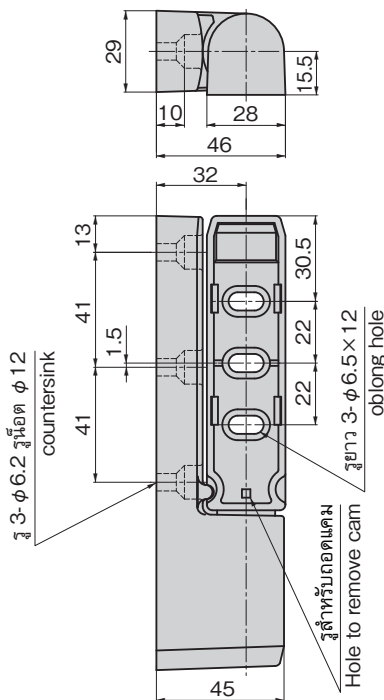
โครงสร้างป้องกันอาชญากรรม
The security-minded construction



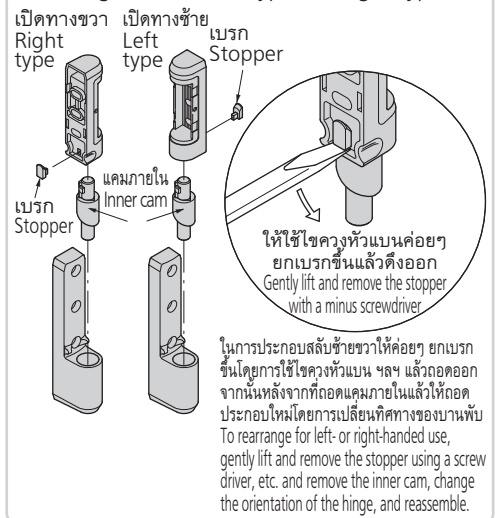
โครงสร้างป้องกันอาชญากรรมโดยการทำให้ถอดสกรูสำหรับยึดติดไม่ได้ในเวลาที่ยังปิดประตู
The security-minded construction prevents removal of the installation screws when the door is closed



โครงสร้างป้องกันอาชญากรรมที่ไม่สามารถใส่หรือถอดได้ในเวลาที่ยังปิดประตู
The security-minded construction prevents removal of the door when closed



วิธีการสลับซ้ายขวา Rearrangement of left type and right type use



เลขที่สินค้า Product No.	RoHS 10+	มวลผลิตภัณฑ์ (g) Mass	รหัส Code
FB-655-1	CAD	542	61512

- : ผลิตภัณฑ์ที่ได้รับการรับรองตามมาตรฐาน RoHS10
- ▲ : สามารถรับรองตามมาตรฐาน RoHS10

บานพับสี่เหลี่ยม/ทึบ
อุปกรณ์เสริม



B

บานพับยาว

บานพับแบบเรียบ

บานพับด้านใน

บานพับสลักจอยท์

บานพับต่างระดับ

บานพับสำหรับคลื่น

บานพับสำหรับรถจักรยานยนต์

บานพับตู้แช่แข็ง

บานพับพิเศษ

บานพับแบบแรงบิด

แขนค้ำ

อุปกรณ์เสริม (B)

FREEZER HINGES

บานพับตู้แช่แข็ง

บานพับพิเศษ

บานพับแบบแรงบิด

แขนค้ำ

อุปกรณ์เสริม (B)