



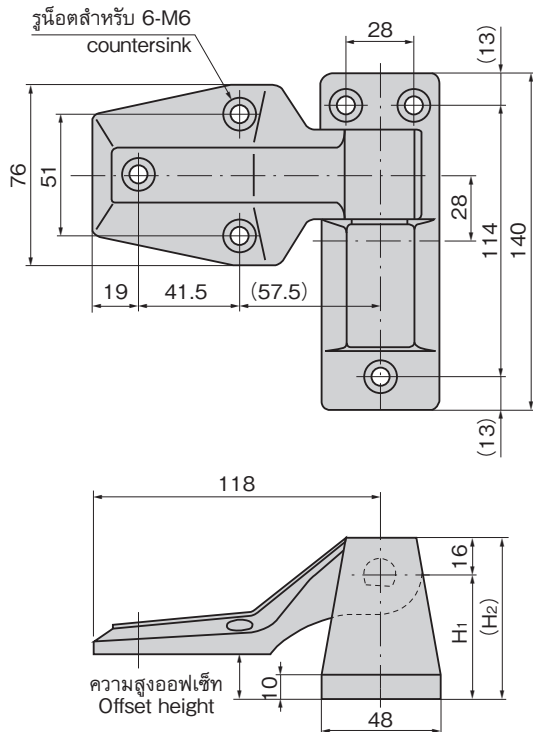
**FB-602**  
ทำจากซิงค์อัลลอย

# บานพับยกตัววี

## LIFT HINGES



FB-602-1



PAT. PEND.

### ลักษณะเด่น Feature

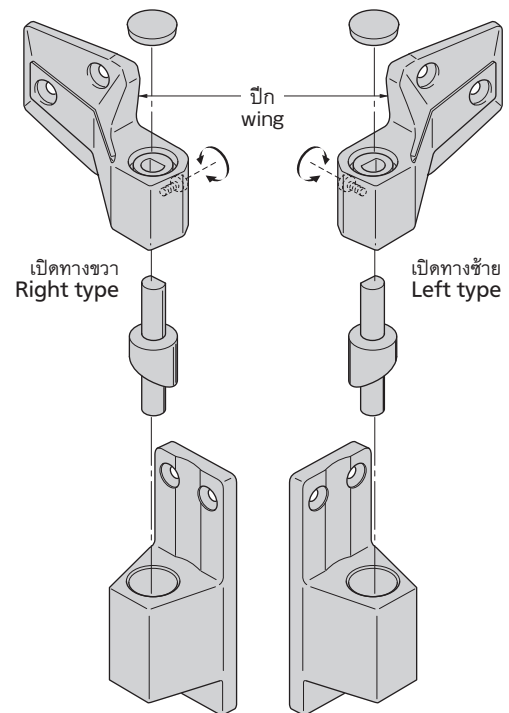
- แคมที่ติดตั้งด้านในจะยกขึ้นอัตโนมัติเมื่อเปิดประตู
- ประตูปิดอัตโนมัติเมื่อเปิดประตูไม่เกิน 120° ยิ่งกว่านั้นยังหมุนตามแนวนอน
- แบบใช้ได้ทั้งซ้ายและขวา (แผนภาพ/รูปภาพนั้นแสดงถึงแบบเปิดด้านขวา)
- Can be lifted automatically due to built-in cam when the door is opened.
- The door closes automatically when it is open at an angle of less than 120°. Over 120° it rotates horizontally.
- For both left type and right type. (drawings and photo show the right type)

- ข้อมูล    • วัสดุ: ซิงค์อัลลอย (ZDC)  
 จำเพาะ    • การจัดการผิวหน้า: ซุปโครเมียม (MZCr)  
 การใช้งาน    • สำหรับประตูขนาดใหญ่เช่น ตู้แช่แข็ง และตู้แช่เย็นแช่แข็งฟรีแฟบ (ประกอบสำเร็จรูป)

- Specifi-    • Material: Zinc alloy (ZDC)  
 cations    • Finish: Chrome plating (MZCr)  
 Specific-    • Large doors for prefab freezer, dry-type  
 use          warehouse etc.



### ตัวอย่างการใช้ Example of application



สามารถสลับซ้ายขวาได้อย่างง่ายดายด้วยการหมุนในส่วนของปีก  
 Changing the left type to right type and the inverse can be carried out easily by turning the wing.

เลขที่สินค้า Product No.	RoHS 10 CAD	H <sub>1</sub>	(H <sub>2</sub> )	ความสูงออฟเซ็ท Offset height	มวลประตูอ้างอิงสำหรับใช้งาน 2 ชิ้นในแนวตั้ง (kg) Door mass when using 2 pcs vertically (reference)	มวลผลิตภัณฑ์ (g) Mass	รหัส Code
FB-602-1	2D/3D	33	49	แบบแบน Flat	40	915	61005
FB-602-2	2D/3D	39	55	6		925	61006
FB-602-3	2D/3D	52	68	19		1,000	61007

● : ผลิตภัณฑ์ที่ได้รับการรับรองตามมาตรฐาน RoHS10    ▲ : สามารถรับรองตามมาตรฐาน RoHS10

บานพับฝัง/ที่กั้น  
อุปกรณ์เสริม



**B**

บานพับยาว

บานพับแบบเรียบ

บานพับด้านใน

บานพับสลักจอยท์

บานพับต่างระดับ

บานพับสำหรับคลังรวม

บานพับสำหรับรถจัดท่าพิเศษ

**บานพับตู้แช่แข็ง**

บานพับพิเศษ

บานพับแบบแรงบิด

**FREEZER HINGES**

แขนค้ำ

อุปกรณ์เสริม (B)