



B

- บานพับยาว
- บานพับแบบเรียบ
- บานพับด้านใน
- บานพับสลักปจอยท์
- บานพับต่างระดับ
- บานพับสำหรับคลื่นรุม
- บานพับสำหรับรถยกพิเศษ
- บานพับตู้แช่แข็ง
- บานพับพิเศษ
- บานพับแบบแรงบิด
- แขนค้ำ
- อุปกรณ์เสริม (B)

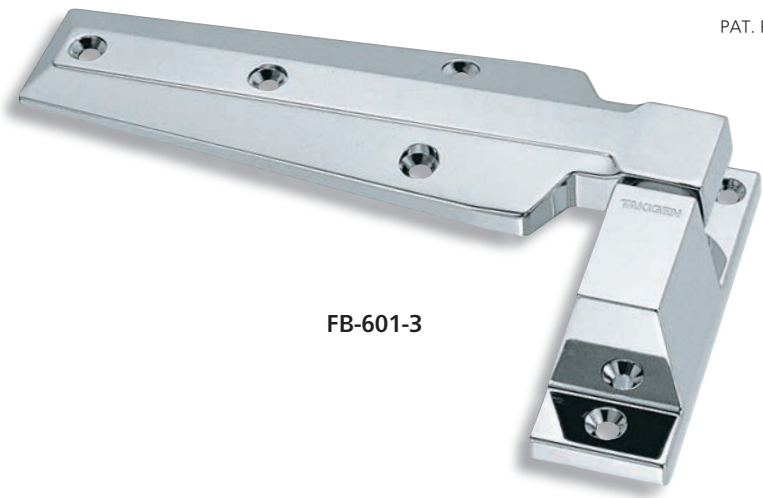
FB-601 บานพับทรงใบไม้สำหรับตู้แช่

บานพับยกตัววี

LIFT HINGES



FB-601
ทำจากซิงค์อัลลอย



FB-601-3

PAT. PEND.

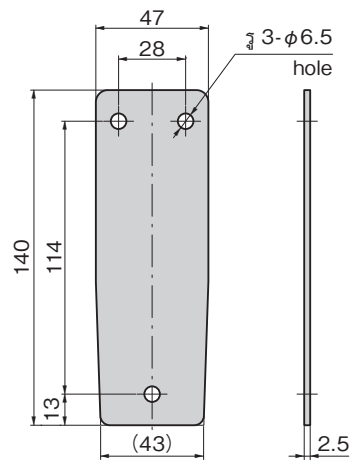
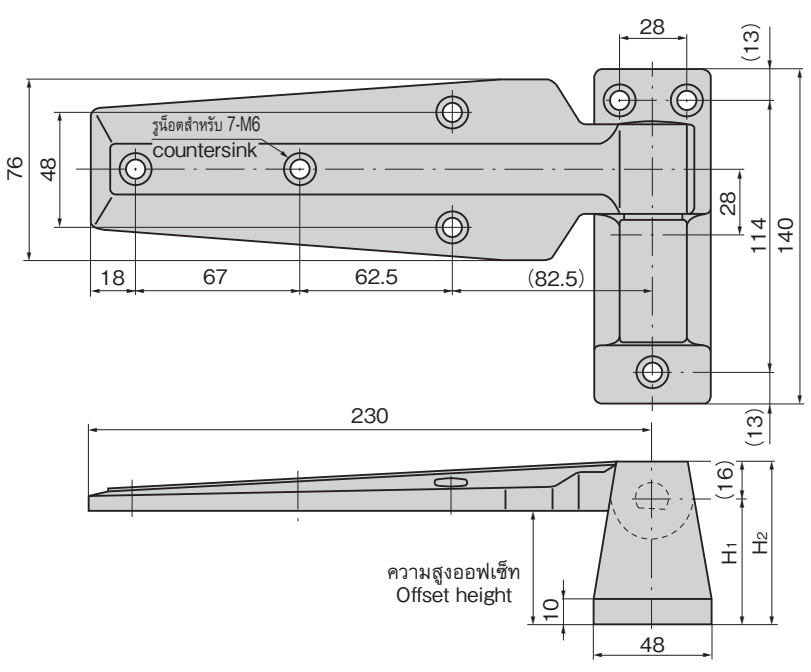
ลักษณะเด่น Feature

- แคมที่ติดตั้งด้านในจะยกขึ้นอัตโนมัติเมื่อเปิดประตู (10mm)
- ประตูปิดอัตโนมัติเมื่อเปิดประตูไม่เกิน 120° ยิ่งกว่านั้นยังหมุนตามแนวนอน
- แบบใช้ได้ทั้งซ้ายและขวา (แผนภาพ/รูปภาพนั้นแสดงถึงแบบเปิดด้านขวา)
- Can be lifted automatically due to built-in cam when the door is opened. (10mm)
- The door closes automatically when it is open at an angle of less than 120°. Over 120° it rotates horizontally.
- For both left type and right type. (drawings and photo show the right type)

- ข้อมูล
- วัสดุ: ซิงค์อัลลอย (ZDC)
 - การจัดการผิวหน้า: ชุบโครเมียม (MZCr)
- การใช้งาน
- สำหรับประตูขนาดใหญ่เช่น ตู้แช่แข็ง และตู้แช่เย็นแช่แข็งฟรีแฟบ (ประกอบสำเร็จรูป)

- Specifications
- Material: Zinc alloy (ZDC)
 - Finish: Chrome plating (MZCr)
- Specific-use
- Large doors for prefab freezer, dry-type warehouse etc.

[FB-601-Spacer]



ตัวอย่างการใช้ Example of application

เปิดทางขวา Right type

เปิดทางซ้าย Left type

สามารถสลับซ้ายขวาได้อย่างง่ายดายด้วยการหมุนในส่วนของแคมด้านใน
Changing the left-hand to right-hand use and the inverse can be carried out easily by turning the built-in cam.

เลขที่สินค้า Product No.	RoHS 10	CAD	หมายเหตุ Remarks	H ₁	H ₂	ความสูงออฟเซต Offset height	มวลประตูอ้างอิงสำหรับใช้งาน 2 ชิ้นในแนวตั้ง (kg) Door mass when using 2 pcs vertically (reference)	มวลผลิตภัณฑ์ (g) Mass	รหัส Code
FB-601-1	2D/3D		บานพับ Hinges	33	49	แบบแบน Flat	60	1,110	61001
FB-601-2	2D/3D			33	49	29		1,110	61002
FB-601-3	2D/3D			39	55	35		1,120	61003
FB-601-4	2D/3D			52	68	48		1,200	61004
FB-601-Spacer				ตัวคั่น Spacer					

● : ผลิตภัณฑ์ที่ได้รับการรับรองตามมาตรฐาน RoHS10 ▲ : สามารถรับรองตามมาตรฐาน RoHS10