

บานพับประตูข้างสำหรับรถบรรทุก

TRUCK DECK DOOR HINGES



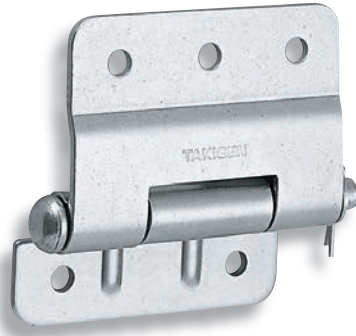
B-1877
ทำจากสแตนเลส

ลักษณะเด่น Feature

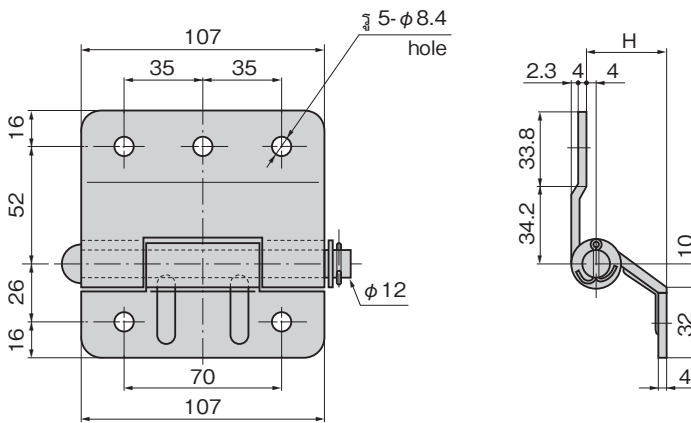
- เนื่องจากทำจากสแตนเลสจึงมีความทนต่อความกัดกร่อนสูง
- เชื่อมตรงส่วนที่เป็นวงโค้ง
- Corrosion-resistant stainless steel is used.
- The curled section is welded.

ข้อมูลจำเพาะ: **วัสดุ: แผ่นเหล็กสแตนเลส (SUS304)**
การใช้งาน: • การจัดท่าพิเศษ/บดตีแบบเรียบ
 กำหนดส่งมอบ: • ลินค้ำมาตรฐาน...กรุณาติดต่อสอบถามถึงกำหนดส่งมอบ

Specifications: **Material: Stainless steel (SUS304)**
Finish: Barrel polishing
 Specific-use: **Specially equipped vehicles and flat body vehicles.**



B-1877-1



เลขที่สินค้า Product No.	RoHS 10	CAD	H	มวลผลิตภัณฑ์ (g) Mass	รหัส Code
B-1877-1	2D/3D		35	620	11427
B-1877-2	2D/3D		25	610	11428
B-1877-3	2D/3D		23	600	11429

● : ผลิตภัณฑ์ที่ได้รับการรับรองตามมาตรฐาน RoHS10
 ▲ : สามารถรับรองตามมาตรฐาน RoHS10

บานพับมีให้เลือก/ที่ลักษณะอุปกรณ์เสริม



B

บานพับยาว

บานพับแบบเรียบ

บานพับด้านใน

บานพับสลักจอยท์

บานพับต่างระดับ

บานพับสำหรับคลังรวม

บานพับสำหรับรถจัดท่าพิเศษ

บานพับคู่แซ่แข็ง

บานพับพิเศษ

บานพับแบบแรงบิด

แขนค้ำ

อุปกรณ์เสริม (B)

HINGES FOR SPECIALLY-EQUIPPED VEHICLES

บานพับสำหรับการรับน้ำหนักมาก

GATE HINGES FOR HEAVY-DUTY USE



B-1878
ทำจากสแตนเลส

ลักษณะเด่น Feature

- เป็นบานพับมีล้อพร้อมการเชื่อมที่เหมาะสมที่สุดสำหรับการรับน้ำหนักมาก
- ทำจากสแตนเลสจึงทนต่อการกัดกร่อนได้ดี
- เชื่อมตรงส่วนที่เป็นวงโค้ง
- แบบใช้ได้ทั้งซ้ายและขวา
- Suitable for the heavy duty gate hinge which is welded for installation.
- Corrosion-resistant stainless steel is used.
- The curled section is welded.
- May be installed for either right type or left type.

ข้อมูลจำเพาะ: **วัสดุ: แผ่นเหล็กสแตนเลส (SUS304)**
การใช้งาน: • การจัดท่าพิเศษ/รถตีบ/บดตีแบบเรียบ

Specifications: **Material: Stainless steel (SUS304)**
Finish: Acid cleaning
 Specific-use: **Specially equipped vehicles, dump trucks and flat body vehicles**



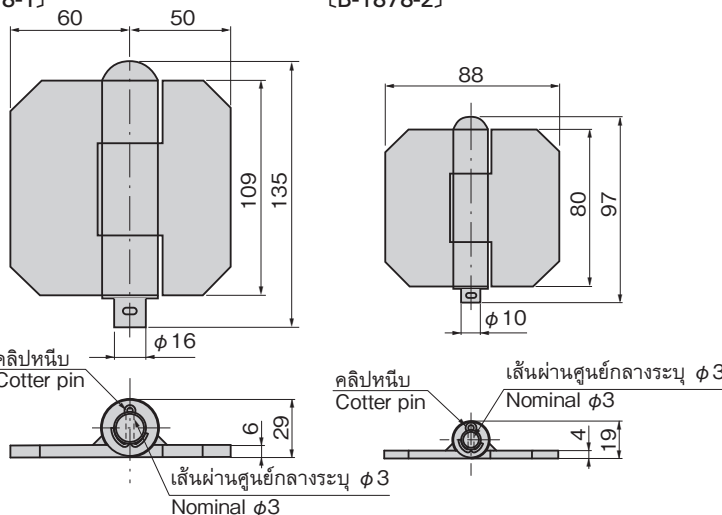
B-1878-1



B-1878-2

[B-1878-1]

[B-1878-2]



เลขที่สินค้า Product No.	RoHS 10	CAD	มวลผลิตภัณฑ์ (g) Mass	รหัส Code
B-1878-1	2D/3D		1,000	11651
B-1878-2	2D/3D		350	11652

● : ผลิตภัณฑ์ที่ได้รับการรับรองตามมาตรฐาน RoHS10
 ▲ : สามารถรับรองตามมาตรฐาน RoHS10