

# แหวนกันแบบ E E-SHAPED RETAINING RINGS



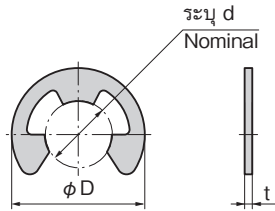
**B-1024**  
ทำจากสแตนเลส



B-1024-9



B-1024-3



- ข้อมูล**
- วัสดุ: แผ่นสแตนเลสแบบรีดเย็น (SUS)
  - จำเพาะ: การจัดการผิวหน้า: ซึ้นงานเปลือย
  - การใช้งาน: กรุณาใช้สลักบานพับและตัวป้องกันพื้นหลวม
  - หมายเหตุ:
    - ตาม JIS B2805
    - บรรจุ 100 ชิ้นต่อ 1 ถุง

- Specifications**
- Material: Cold rolled stainless steel plate (SUS)
  - Finish: Plain
- Specific use**
- To prevent loose or hinge pin from slipping
- Remarks**
- Conformity to JIS B2805.
  - One pack 100 pcs

เลขที่สินค้า Product No.	RoHS 10	CAD	t	φD	d (ระบุ)	มวลผลิตภัณฑ์ (g) Mass	รหัส Code
B-1024-3	●	3D	0.6	7	3	0.86/100 ชิ้น	11287
B-1024-4	●	2D/3D	0.6	9	4	1.47/100 ชิ้น	11288
B-1024-5	●	3D	0.6	11	5	2.15/100 ชิ้น	11289
B-1024-6	●	3D	0.8	12	6	3.12/100 ชิ้น	11290
B-1024-7	●	3D	0.8	14	7	4.16/100 ชิ้น	11291
B-1024-8	●	2D/3D	0.8	16	8	5.45/100 ชิ้น	11292
B-1024-9	●	3D	0.8	18	9	6.93/100 ชิ้น	11293

● : ผลิตภัณฑ์ที่ได้รับการรับรองตามมาตรฐาน RoHS10 ▲ : สามารถรับรองตามมาตรฐาน RoHS10

# ฝาพลาสติกป้องกันหลุด RESIN STOPPER CAP

PAT.PEND.



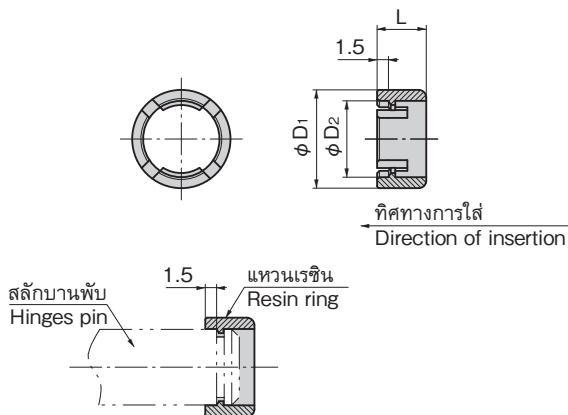
**BP-99-C**  
ทำจากพลาสติก



BP-99-C-8



BP-99-C-5



## ลักษณะเด่น Feature

- กรุณาใช้สลักบานพับหรือก้านเส้า ฯลฯ เพื่อใช้เป็นตัวหยุดเช่นเดียวกับแหวนกันแบบ E
- สามารถติดตั้งแบบวันทัชได้
- Use in the same way as an E-ring, to prevent removal of the hinge pin or rod.
- Can be fitted at a touch.

**ข้อมูลจำเพาะ** ● วัสดุ: พอลิอะซีทัล (POM)

**Specifications** ● Material: Polyacetal (POM)

เลขที่สินค้า Product No.	RoHS 10	CAD	L	φD <sub>1</sub>	φD <sub>2</sub>	เส้นผ่านศูนย์กลางของก้านเส้าที่ใช้ (φ) Shaft diameter	ช่องสำหรับแหวนกันแบบ E (ระบุ) E-ring groove (nominal size)	รหัส Code
BP-99-C-4	●	3D	6	6.5	4.1	4	3	13227
BP-99-C-5	●	2D/3D	6	7.5	5.1	5	4	13118
BP-99-C-6	●	2D	6	8.5	6.1	6	5	13119
BP-99-C-8	●	2D/3D	6.5	11	8.1	8	7	13120
BP-99-C-10	●	2D	6.5	13	10.1	10	9	13121

● : ผลิตภัณฑ์ที่ได้รับการรับรองตามมาตรฐาน RoHS10 ▲ : สามารถรับรองตามมาตรฐาน RoHS10

บานพับสี่เหลี่ยม/ทึบ  
อุปกรณ์เสริม



B

บานพับยาว

บานพับแบบเรียบ

บานพับด้านใน

SLIP-JOINT HINGES

บานพับสลักข้อต่อ

บานพับต่างระดับ

บานพับสำหรับคลัทช์

บานพับสำหรับรถจักรยานยนต์

บานพับคู่แซ่แข็ง

บานพับพิเศษ

บานพับแบบแรงบิด

แขนค้ำ

อุปกรณ์เสริม (B)