



**B-1053**  
ทำจากสแตนเลส

บานพับมีเสี้ยน/สลิปจอยท์  
อุปกรณ์เสริม



**B**

บานพับยาว

บานพับแบบเรียบ

บานพับด้านใน

**SLIP-JOINT HINGES**  
บานพับสลิปจอยท์

บานพับต่างระดับ

บานพับสำหรับคลังรวม

บานพับสำหรับรถจัดทัพเศษ

บานพับคู่แซ่แข็ง

บานพับพิเศษ

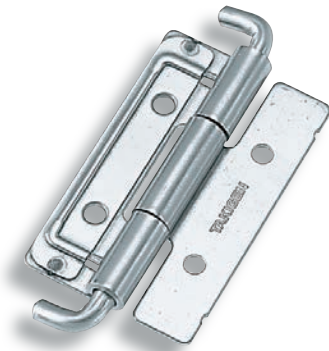
บานพับแบบแรงบิด

แขนค้ำ

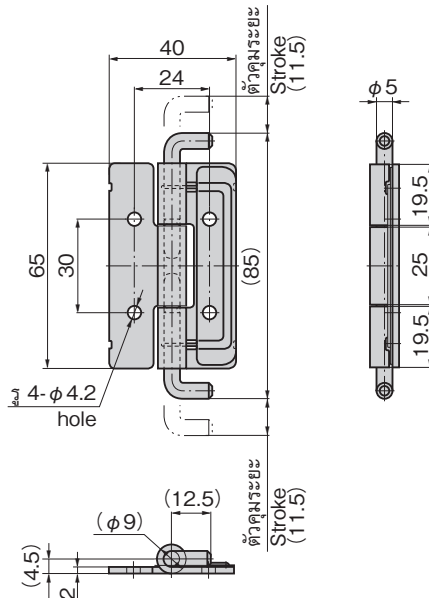
อุปกรณ์เสริม (B)

# บานพับแบบดึง PULL STYLE HINGES

PAT.PEND.



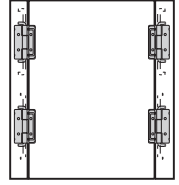
B-1053



### ตัวอย่างการติดตั้ง Example of installation

ประตูสามารถเปิดได้ทั้งซ้ายและขวา ※กรุณาติดตั้งไม่ให้ส่วนโค้งของบานพับมีเสี้ยนชนกับกล่องใส่หรือประตู เมื่อทำการติดตั้งทั้งสองด้าน

Door can be opened from either left or right. ※When installing on both sides, be sure elbow portions of hinges do not interfere with the case or door.



### ลักษณะเด่น Feature

- สามารถใช้งานเป็นบานพับมีเสี้ยนแบบสลิปจอยท์ได้โดยการเลื่อนแกนขึ้นลง
- สามารถเลือกให้เป็นวิธีใช้แบบเปิดซ้ายหรือขวาได้โดยการติดตั้งที่ปลายด้านซ้ายหรือขวาของประตู (อ้างอิงตัวอย่างการติดตั้ง)
- เนื่องจากสามารถถอดประตูในแนวนอนได้ จึงสามารถใช้ประโยชน์จากพื้นที่ว่างได้อย่างมีประสิทธิภาพ
- Can be used as a slip-joint hinge by sliding the shaft vertically.
- Can select the right-hand or left-hand use by installing these on both sides of a door. (see example of installation)
- Door can be removed horizontally so it's useful in confined area.

ข้อมูลจำเพาะ: วัสดุ: ปีก: แผ่นเหล็กลัดสแตนเลส (SUS304) แกน: แท่งเหล็กลัดสแตนเลส (SUS304)  
การใช้งาน: การจัดการผิวหน้า: การขัดผิวเงาแบบบาร์เรล การใช้งาน: อุปกรณ์ตรวจวัด/อุปกรณ์สื่อสาร  
หมายเหตุ: ถ้าติดตั้งพื้นที่อยู่ในโครงสร้างมากเกินไป จะทำให้หลุดออกมาได้ กรุณาระมัดระวังให้มากในการใช้งานขึ้นส่วน

Specifications: Material: Wing: Stainless steel plate (SUS304) Shaft: Stainless steel bar (SUS304)  
Finish: Gloss barrel polishing

Specific use: Measuring or communication equipment  
Remarks: Pins may come out if pulled excessively. Use caution when handling.

เลขที่สินค้า Product No.	RoHS 10	CAD	มวลผลิตภัณฑ์ (g) Mass	รหัส Code
B-1053	●	2D/3D	66	11824

- : ผลิตภัณฑ์ที่ได้รับการรับรองตามมาตรฐาน RoHS10
- ▲ : สามารถรับรองตามมาตรฐาน RoHS10

# บานพับแบบดึง PULL STYLE HINGE



**B-1053-2**  
ทำจากสแตนเลส

### ลักษณะเด่น Feature

- เนื่องจากสามารถถอดประตูในแนวนอนโดยการสไลด์แกนได้ จึงสามารถใช้ประโยชน์จากพื้นที่ว่างได้อย่างมีประสิทธิภาพ
- สามารถเลือกให้เป็นวิธีใช้แบบเปิดซ้ายหรือขวาได้โดยการติดตั้งที่ปลายด้านซ้ายหรือขวาของประตู
- Slide axle out to allow horizontal removal of door. Allows efficient use of space.
- Install on both left and right of door for both right-hand and left-hand opening.

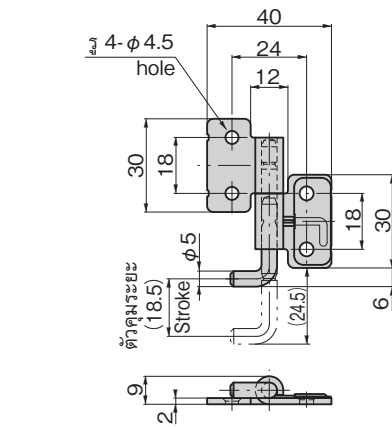
ข้อมูลจำเพาะ: วัสดุ: แผ่นสแตนเลสแบบรีดเย็น (SUS304)  
การใช้งาน: การจัดการผิวหน้า: การขัดผิวเงาแบบบาร์เรล การใช้งาน: อุปกรณ์ตรวจวัด/อุปกรณ์สื่อสาร  
หมายเหตุ: สามารถปรับให้เป็นสเปคข้อมูลจำเพาะด้านตรงข้ามได้โดยการกดแล้วดึงสปริงป้องกันการหลุดออก จากนั้นสอดเข้าไปจากด้านตรงข้าม  
• B-53-2 (SPCC) เป็นสินค้าระงับการผลิต

Specifications: Material: Cold Rolled Stainless Steel Sheet (SUS304)  
Finish: Gloss barrel-polishing

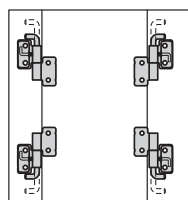
Specific use: Measurement equipment, communications equipment  
Remarks: Hold down the retainer spring, pull out pin, and insert from opposite side for reversed specification.  
• Products B-53-2 (SPCC) is no longer manufactured.

เลขที่สินค้า Product No.	RoHS 10	CAD	มวลผลิตภัณฑ์ (g) Mass	รหัส Code
B-1053-2	●	2D	32	13284

- : ผลิตภัณฑ์ที่ได้รับการรับรองตามมาตรฐาน RoHS10
- ▲ : สามารถรับรองตามมาตรฐาน RoHS10



### ตัวอย่างการใช้ Example of application



B-1053-2