

บานพับแบบก้านสำหรับตัดแปลงชนิด 2 ท่อ FLAG HINGES

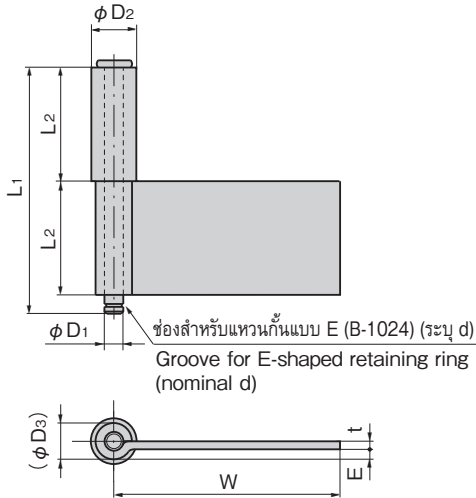


B-1528-A

ทำจากสแตนเลส

B-528-A

ทำจากเหล็ก
(เลขที่สินค้าเดิม BA-52-4, BA-53-2, BA-54-1)



※ภาพนี้แสดงถึง B-528-A-2
※Shows B-528-A-2.

ลักษณะเด่น Feature

- สามารถพับเพื่อใช้งานได้ตามโครงสร้างของชิ้นงานหรือวัตถุประสงค์การใช้งาน
- Can be bent and used according to the board structure and application.

ข้อมูลจำเพาะ

[B-1528-A] • วัสดุ: แผ่นเหล็กสแตนเลส (SUS304)

- การจัดการผิวหน้า: ชิ้นงานเปลือย

[B-528-A] • วัสดุ: แผ่นเหล็กโรลร้อน (SPHC)

- การจัดการผิวหน้า: ชิ้นงานเปลือย

หมายเหตุ • ไม่มีแหวนกันแบบ E ในอุปกรณ์ที่แนบมา

- กรุณาดูอ้างอิง B-1024 (หน้า 773)
- รับผิดชอบด้วย

Specifications

[B-1528-A] • Material: Stainless steel plate (SUS304)

- Finish: Plain

[B-528-A] • Material: Hot rolled steel plate (SPHC)

- Finish: Plain

Remarks • E-shaped retaining ring is not included. See B-1024 on page 773.

- Can also be reworked upon request.

เลขที่สินค้า Product No.		RoHS 10		CAD		L1		L2	W	t		phi D1	phi D2	(phi D3)		E	d(เลขที่สินค้า) Product No.	มวลผลิตภัณฑ์ (g) Mass	รหัส Code	
SUS	SPHC	SUS	SPHC	SUS	SPHC	SUS	SPHC			SUS	SPHC			SUS	SPHC				SUS	SPHC
B-1528-A-1	B-528-A-1 (BA-54-1)	●	●	3D	2D/3D	65	65	30	60	2.0	2.3	5	12	9.4	9.8	3.7	4 (B-1024-4)	80	12988	11738
B-1528-A-2	B-528-A-2 (BA-53-2)	●	●	3D	2D/3D	85	85	40	100	3.0	3.2	6	14	12.2	12.6	3.1	5 (B-1024-5)	154	12989	11734
B-1528-A-3	B-528-A-3 (BA-52-4)	●	●	2D/3D	2D/3D	113	110	52	80	3.0	3.2	8	16	14.2	14.6	4.1	7 (B-1024-7)	261	12990	11731

● : ผลิตภัณฑ์ที่ได้รับการรับรองตามมาตรฐาน RoHS10 ▲ : สามารถรับรองตามมาตรฐาน RoHS10

บานพับแบบก้านสำหรับตัดแปลงชนิด 3 ท่อ FLAG HINGES

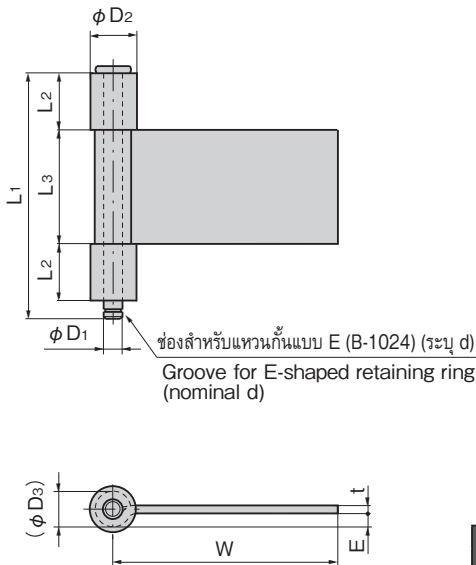


B-1528-B

ทำจากสแตนเลส

B-528-B

ทำจากเหล็ก
(เลขที่สินค้าเดิม BA-58-1, BA-58-4, BA-61-2)



※ภาพนี้แสดงถึง B-528-B-2
※Shows B-528-B-2.

ลักษณะเด่น Feature

- สามารถพับเพื่อใช้งานได้ตามโครงสร้างของชิ้นงานหรือวัตถุประสงค์การใช้งาน
- Can be bent and used according to the board structure and application.

ข้อมูลจำเพาะ

[B-1528-B] • วัสดุ: แผ่นเหล็กสแตนเลส (SUS304)

- การจัดการผิวหน้า: ชิ้นงานเปลือย

[B-528-B] • วัสดุ: แผ่นเหล็กโรลร้อน (SPHC)

- การจัดการผิวหน้า: ชิ้นงานเปลือย

หมายเหตุ • ไม่มีแหวนกันแบบ E ในอุปกรณ์ที่แนบมา

- กรุณาดูอ้างอิง B-1024 (หน้า 773)
- รับผิดชอบด้วย

Specifications

[B-1528-B] • Material: Stainless steel plate (SUS304)

- Finish: Plain

[B-528-B] • Material: Hot rolled steel plate (SPHC)

- Finish: Plain

Remarks • E-shaped retaining ring is not included. See B-1024 on page 773.

- Can also be reworked upon request.

เลขที่สินค้า Product No.		ค่าอ้างอิง Reference values			
SUS	SPHC	ความสูงประตู×ความกว้างประตู Door height×door width		มวลประตู (kg) Door mass	
		SUS	SPHC	SUS	SPHC
B-1528-B-1	B-528-B-1 (BA-58-1)	600×300		26	15
B-1528-B-2	B-528-B-2 (BA-61-2)	600×300		70	38
B-1528-B-3	B-528-B-3 (BA-58-4)	600×300		119	64

เลขที่สินค้า Product No.		RoHS 10		CAD		L1		L2	L3	W	t		phi D1	phi D2	(phi D3)		E	d(เลขที่สินค้า) Product No.	มวลผลิตภัณฑ์ (g) Mass	รหัส Code	
SUS	SPHC	SUS	SPHC	SUS	SPHC	SUS	SPHC				SUS	SPHC			SUS	SPHC				SUS	SPHC
B-1528-B-1	B-528-B-1 (BA-58-1)	●	●	3D	2D/3D	65	65	15	30	60	2	2.3	5	12	9.4	9.8	2.6	4 (B-1024-4)	82	12991	11758
B-1528-B-2	B-528-B-2 (BA-61-2)	●	●	3D	2D/3D	85	85	20	40	100	3	3.2	6	14	12.2	12.6	4.7	5 (B-1024-5)	194	12992	11774
B-1528-B-3	B-528-B-3 (BA-58-4)	●	●	2D/3D	2D/3D	100	100	20	52	80	3	3.2	8	16	14.2	14.6	4.1	7 (B-1024-7)	243	12993	11761

● : ผลิตภัณฑ์ที่ได้รับการรับรองตามมาตรฐาน RoHS10 ▲ : สามารถรับรองตามมาตรฐาน RoHS10

บานพับมีเสื่อ/ที่กั้น
อุปกรณ์เสริม



B

บานพับยาว

บานพับแบบเรียบ

บานพับด้านใน

SLIP-JOINT HINGES
บานพับสลิปจอยท์
บานพับต่างระดับ
บานพับสำหรับคลื่นมุม
บานพับสำหรับรถจักรยานพิเศษ

บานพับคู่แข็งแรง

บานพับพิเศษ

บานพับแบบแรงบิด

แขนค้ำ

อุปกรณ์เสริม (B)