



B

บานพับยาว

บานพับแบบเรียบ

บานพับด้านใน

บานพับสลักจอยท์

บานพับต่างระดับ

บานพับสำหรับคลื่นรูป

บานพับคู่แซ่แซ่

บานพับพิเศษ

บานพับแบบแรงบิด

แขนค้ำ

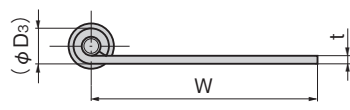
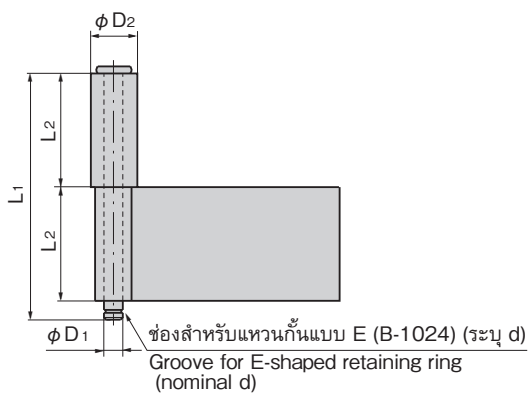
อุปกรณ์เสริม (B)

บานพับแบบก้านสำหรับตัดแปลงชนิด 2 ท่อ FLAG HINGES



B-1527-A
ทำจากสแตนเลส

B-527-A
ทำจากเหล็ก
(เลขที่สินค้าเดิม BA-50-1/4, BA-51-2)



ลักษณะเด่น Feature

- สามารถพับเพื่อใช้งานได้ตามโครงสร้างของชิ้นงานหรือวัตถุประสงค์การใช้งาน
- Can be bent and used according to the board structure and application.

ข้อมูลจำเพาะ

- วัสดุ: B-1527-A: แผ่นเหล็กสแตนเลส (SUS304)
B-527-A: แผ่นเหล็กรีดร้อน (SPHC)
- การจัดการผิวหน้า: ชิ้นงานเปลือย
- ไม่มีแหวนกั้นแบบ E ในอุปกรณ์ที่แนบมา กรุณาดูอ้างอิง B-1024 (หน้า 773)
- รับผิดชอบด้วย

Specifications

- Material: B-1527-A: Stainless steel plate (SUS304) B-527-A: Hot rolled steel plate (SPHC)
- Finish: Plain

Remarks

- E-shaped retaining ring is not included. See B-1024 on page 773.
- Can also be reworked upon request.

| เลขที่สินค้า Product No. | | RoHS 10 | | CAD | | L1 | | L2 | W | t | | phi D1 | phi D2 | (phi D3) | | d (เลขที่สินค้า) Product No. | มวลผลิตภัณฑ์ (g) Mass | รหัส Code | |
|--------------------------|---------------------|---------|------|-------|-------|-----|------|----|-----|-----|------|--------|--------|----------|------|------------------------------|-----------------------|-----------|-------|
| SUS | SPHC | SUS | SPHC | SUS | SPHC | SUS | SPHC | | | SUS | SPHC | | | SUS | SPHC | | | SUS | SPHC |
| B-1527-A-1 | B-527-A-1 (BA-50-1) | ● | ● | 2D/3D | 2D/3D | 65 | 65 | 30 | 60 | 2.0 | 2.3 | 5 | 12 | 9.4 | 9.8 | 4 (B-1024-4) | 80 | 12981 | 11718 |
| B-1527-A-2 | B-527-A-2 (BA-51-2) | ● | ● | 2D/3D | 2D/3D | 85 | 85 | 40 | 100 | 3.0 | 3.2 | 6 | 14 | 12.2 | 12.6 | 5 (B-1024-5) | 154 | 12982 | 11724 |
| B-1527-A-3 | B-527-A-3 (BA-50-4) | ● | ● | 2D/3D | 2D/3D | 113 | 110 | 52 | 80 | 3.0 | 3.2 | 8 | 16 | 14.2 | 14.6 | 7 (B-1024-7) | 261 | 12983 | 11721 |
| B-1527-A-4 | B-527-A-4 (BA-51-1) | ● | ● | 2D/3D | 3D | 65 | 65 | 30 | 100 | 2.0 | 2.3 | 5 | 12 | 9.2 | 9.8 | 4 (B-1024-4) | 102 | 12984 | 11723 |

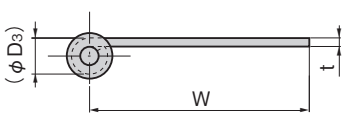
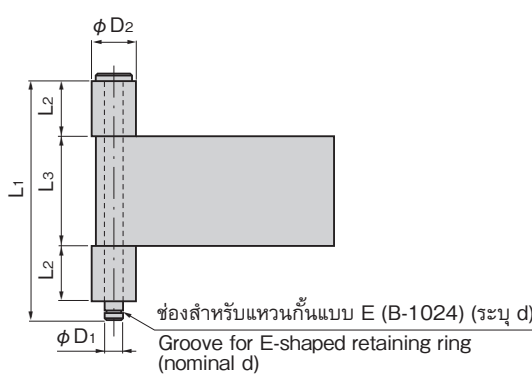
● : ผลิตภัณฑ์ที่ได้รับการรับรองตามมาตรฐาน RoHS10 ▲ : สามารถรับรองตามมาตรฐาน RoHS10

บานพับแบบก้านสำหรับตัดแปลงชนิด 3 ท่อ FLAG HINGES



B-1527-B
ทำจากสแตนเลส

B-527-B
ทำจากเหล็ก
(เลขที่สินค้าเดิม BA-56-1/4, BA-57-2)



ลักษณะเด่น Feature

- สามารถพับเพื่อใช้งานได้ตามโครงสร้างของชิ้นงานหรือวัตถุประสงค์การใช้งาน
- Can be bent and used according to the board structure and application.

ข้อมูลจำเพาะ

- วัสดุ: B-1527-B: แผ่นเหล็กสแตนเลส (SUS304)
B-527-B: แผ่นเหล็กรีดร้อน (SPHC)
- การจัดการผิวหน้า: ชิ้นงานเปลือย
- ไม่มีแหวนกั้นแบบ E ในอุปกรณ์ที่แนบมา กรุณาดูอ้างอิง B-1024 (หน้า 773)
- รับผิดชอบด้วย

Specifications

- Material: B-1527-B: Stainless steel plate (SUS304) B-527-B: Hot rolled steel plate (SPHC)
- Finish: Plain

Remarks

- E-shaped retaining ring is not included. See B-1024 on page 773.
- Can also be reworked upon request.

| เลขที่สินค้า Product No. | | ค่าอ้างอิง Reference values | |
|--------------------------|---------------------|--|-------------------------|
| SUS | SPHC | ความสูงประตู×ความกว้างประตู Door height×door width | มวลประตู (kg) Door mass |
| SUS | SPHC | SUS | SPHC |
| B-1527-B-1 | B-527-B-1 (BA-56-1) | 600×300 | 26 15 |
| B-1527-B-2 | B-527-B-2 (BA-57-2) | 600×300 | 70 38 |
| B-1527-B-3 | B-527-B-3 (BA-56-4) | 600×300 | 119 64 |

| เลขที่สินค้า Product No. | | RoHS 10 | | CAD | | L1 | | L2 | L3 | W | t | | phi D1 | phi D2 | (phi D3) | | d (เลขที่สินค้า) Product No. | มวลผลิตภัณฑ์ (g) Mass | รหัส Code | |
|--------------------------|---------------------|---------|------|-------|-------|-----|------|----|----|-----|-----|------|--------|--------|----------|------|------------------------------|-----------------------|-----------|-------|
| SUS | SPHC | SUS | SPHC | SUS | SPHC | SUS | SPHC | | | | SUS | SPHC | | | SUS | SPHC | | | SUS | SPHC |
| B-1527-B-1 | B-527-B-1 (BA-56-1) | ● | ● | 2D/3D | 2D/3D | 65 | 65 | 15 | 30 | 60 | 2.0 | 2.3 | 5 | 12 | 9.4 | 9.8 | 4 (B-1024-4) | 80 | 12985 | 11748 |
| B-1527-B-2 | B-527-B-2 (BA-57-2) | ● | ● | 2D/3D | 2D/3D | 85 | 85 | 20 | 40 | 100 | 3.0 | 3.2 | 6 | 14 | 12.2 | 12.6 | 5 (B-1024-5) | 194 | 12986 | 11754 |
| B-1527-B-3 | B-527-B-3 (BA-56-4) | ● | ● | 2D/3D | 2D/3D | 100 | 100 | 20 | 52 | 80 | 3.0 | 3.2 | 8 | 16 | 14.2 | 14.6 | 7 (B-1024-7) | 243 | 12987 | 11751 |

● : ผลิตภัณฑ์ที่ได้รับการรับรองตามมาตรฐาน RoHS10 ▲ : สามารถรับรองตามมาตรฐาน RoHS10