



# B

บานพับยาว

บานพับแบบเรียบ

บานพับค้ำใน

บานพับสลีปจอยท์

บานพับต่างระดับ

บานพับสำหรับคลื่นรูป

บานพับสำหรับร่องค้ำพิเศษ

บานพับคู่แซ่แซ่

บานพับพิเศษ

บานพับแบบแรงบิด

แขนค้ำ

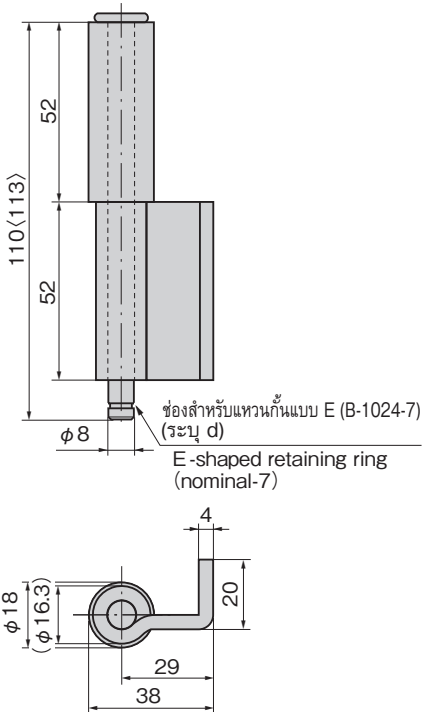
อุปกรณ์เสริม (B)

## บานพับค้ำในรูปตัว L (2 ท่อ) CONCEALED HINGES



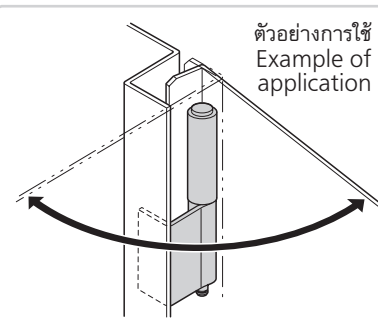
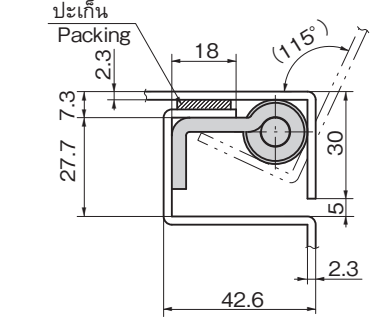
**B-1522-A**  
ทำจากสแตนเลส

**B-522-A**  
ทำจากเหล็ก  
(เลขที่สินค้าเดิม BA-30)



ตัวอย่างการติดตั้งที่ใช้อ้างอิง  
Installation of example (Reference)

P.1306~1314



ตัวอย่างการใช้  
Example of application

ข้อมูลจำเพาะ

- [B-1522-A] ● วัสดุ: แผ่นเหล็กสแตนเลส (SUS304)
- การจัดการผิวหน้า: ชินงานเปลือย
- [B-522-A] ● วัสดุ: แผ่นเหล็กรีดร้อน (SPHC)
- การจัดการผิวหน้า: ชินงานเปลือย
- การใช้งาน ● เหมาะใช้เป็นบานพับค้ำในสำหรับแผงจ่ายไฟ แผงควบคุม และแผงอื่นๆ ที่กันน้ำได้ดีที่สุด
- หมายเหตุ ● รับผิดชอบพิเศษตามความต้องการด้วยเช่นกัน
- ไม่มีแหวนกันแบบ E ในอุปกรณ์ที่แนบมา กรุณาดูอ้างอิง B-1024 (หน้า 773)

Specifications

- [B-1522-A] ● Material: Stainless steel plate (SUS304)
- Finish: Plain
- [B-522-A] ● Material: Hot rolled steel plate (SPHC)
- Finish: Plain

Specific-use ● Power/distribution and control boards and other waterproof boards

Remarks ● E-shaped retaining ring is not included. See B-1024 on page 773.

※สัดส่วนด้านใน < > ทำจากสแตนเลส  
Dimensions in parentheses is for stainless steel.

เลขที่สินค้า Product No.	RoHS 10+	CAD	วัสดุ Material	มวลผลิตภัณฑ์ (g) Mass	รหัส Code
B-1522-A	●	2D/3D	SUS	245	12976
B-522-A (BA-30)	●	2D/3D	SPHC	245	11710

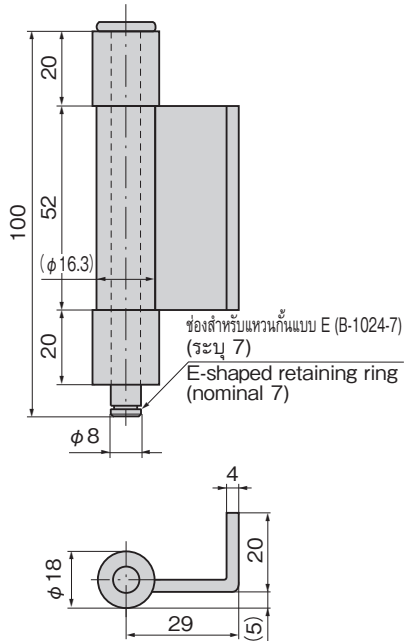
● : ผลิตภัณฑ์ที่ได้รับการรับรองตามมาตรฐาน RoHS10 ▲ : สามารถรับรองตามมาตรฐาน RoHS10

## บานพับค้ำในรูปตัว L (3 ท่อ) CONCEALED HINGES



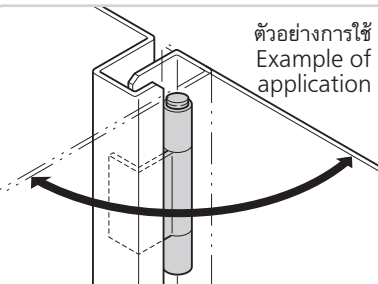
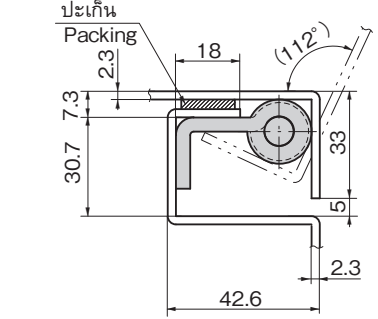
**B-1522-B**  
ทำจากสแตนเลส

**B-522-B**  
ทำจากเหล็ก  
(เลขที่สินค้าเดิม BA-31)



ตัวอย่างการติดตั้งที่ใช้อ้างอิง  
Installation of example (Reference)

P.1306~1314



ตัวอย่างการใช้  
Example of application

ข้อมูลจำเพาะ

- [B-1522-B] ● วัสดุ: แผ่นเหล็กสแตนเลส (SUS304)
- การจัดการผิวหน้า: ชินงานเปลือย
- [B-522-B] ● วัสดุ: แผ่นเหล็กรีดร้อน (SPHC)
- การจัดการผิวหน้า: ชินงานเปลือย
- การใช้งาน ● เหมาะใช้เป็นบานพับค้ำในสำหรับแผงจ่ายไฟ แผงควบคุม และแผงอื่นๆ ที่กันน้ำได้ดีที่สุด
- หมายเหตุ ● รับผิดชอบพิเศษตามความต้องการด้วยเช่นกัน
- ไม่มีแหวนกันแบบ E ในอุปกรณ์ที่แนบมา กรุณาดูอ้างอิง B-1024 (หน้า 773)

Specifications

- [B-1522-B] ● Material: Stainless steel plate (SUS304)
- Finish: Plain
- [B-522-B] ● Material: Hot rolled steel plate (SPHC)
- Finish: Plain

Specific-use ● Power/distribution and control boards and other waterproof boards

Remarks ● E-shaped retaining ring is not included. See B-1024 on page 773.

เลขที่สินค้า Product No.	RoHS 10+	CAD	วัสดุ Material	มวลผลิตภัณฑ์ (g) Mass	รหัส Code
B-1522-B	●	2D/3D	SUS	225	12977
B-522-B (BA-31)	●	2D/3D	SPHC	220	11711

● : ผลิตภัณฑ์ที่ได้รับการรับรองตามมาตรฐาน RoHS10 ▲ : สามารถรับรองตามมาตรฐาน RoHS10