



B

บานพับยาว

บานพับแบบเรียบ

บานพับค้ำใน

บานพับสลักจอยท์

บานพับต่างระดับ

บานพับสำหรับคลื่นรูป

บานพับสำหรับร่องค้ำพิเศษ

บานพับตู้แช่แข็ง

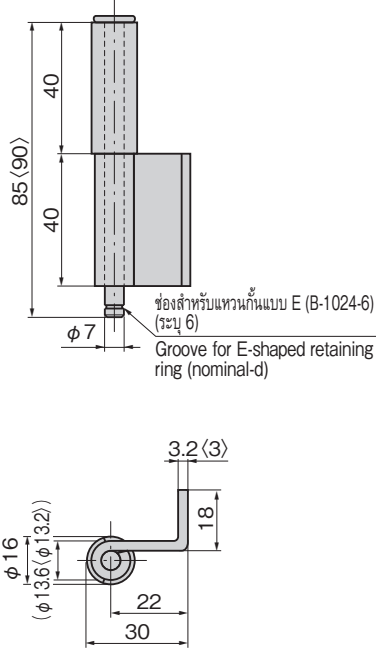
บานพับพิเศษ

บานพับแบบแรงบิด

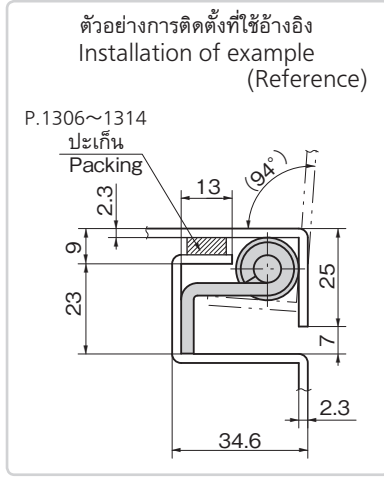
แกนค้ำ

อุปกรณ์เสริม (B)

บานพับค้ำในรูปตัว L (2 ท่อ) CONCEALED HINGES



ช่องสำหรับแหวนกันแบบ E (B-1024-6) (ระบุ 6)
Groove for E-shaped retaining ring (nominal-d)



※สัดส่วนค้ำใน < > ทำจากสแตนเลส
Dimensions in angle brackets are for stainless steel.



B-1526
ทำจากสแตนเลส

B-526
ทำจากเหล็ก (เลขที่สินค้าเดิม BA-26)

ข้อมูลจำเพาะ

[B-1526] ●วัสดุ: แผ่นเหล็กสแตนเลส (SUS304)

●การจัดการผิวหน้า: ชินงานเปลือย

[B-526] ●วัสดุ: แผ่นเหล็กรีดเย็น (SPCC)

●การจัดการผิวหน้า: ชินงานเปลือย

การใช้งาน ●เหมาะใช้เป็นบานพับค้ำในสำหรับแผงจ่ายไฟ แผงควบคุม และแผงอื่นๆ ที่กันน้ำได้ดีที่สุด

หมายเหตุ ●รับผลิตขนาดพิเศษตามความต้องการด้วยเช่นกัน

●ไม่มีแหวนกันแบบ E ในอุปกรณ์ที่แบบมา กรุณาดูอ้างอิง B-1024 (หน้า 773)

Specifications

[B-1526] ●Material: Stainless steel plate (SUS304)

●Finish: Plain

[B-526] ●Material: Cold rolled steel plate (SPCC)

●Finish: Plain

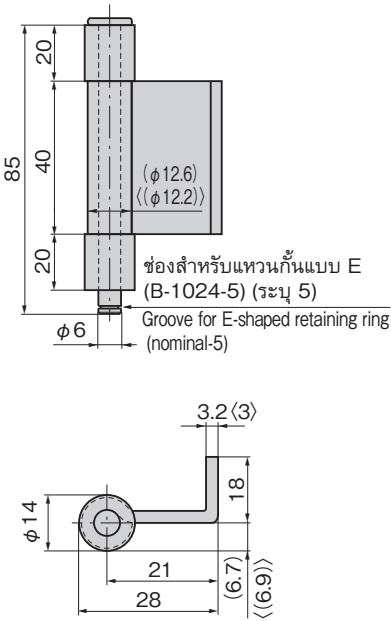
Specific-use ●Power/distribution and control boards and other waterproof boards

Remarks ●E-shaped retaining ring is not included. See B-1024 on page 773.

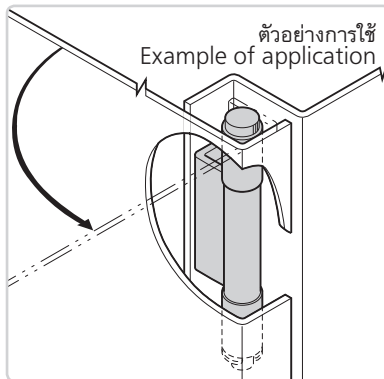
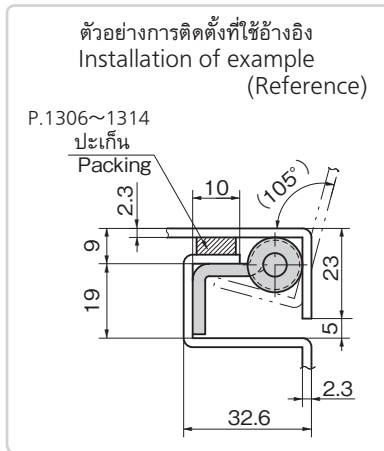
เลขที่สินค้า Product No.	RoHS 10+ CAD	มวลผลิตภัณฑ์ (g) Mass	รหัส Code
B-1526	3D	140	12980
B-526 (BA-26)	2D/3D	154	11706

● : ผลิตภัณฑ์ที่ได้รับการรับรองตามมาตรฐาน RoHS10
▲ : สามารถรับรองตามมาตรฐาน RoHS10

บานพับค้ำในรูปตัว L (3 ท่อ) CONCEALED HINGES



ช่องสำหรับแหวนกันแบบ E (B-1024-5) (ระบุ 5)
Groove for E-shaped retaining ring (nominal-5)



※สัดส่วนค้ำใน < > ทำจากสแตนเลส
Dimensions in angle brackets are for stainless steel.



B-1525
ทำจากสแตนเลส

B-525
ทำจากเหล็ก (เลขที่สินค้าเดิม BA-21)

ข้อมูลจำเพาะ

[B-1525] ●วัสดุ: แผ่นเหล็กสแตนเลส (SUS304)

●การจัดการผิวหน้า: ชินงานเปลือย

[B-525] ●วัสดุ: แผ่นเหล็กรีดเย็น (SPCC)

●การจัดการผิวหน้า: ชินงานเปลือย

การใช้งาน ●เหมาะใช้เป็นบานพับค้ำในสำหรับแผงจ่ายไฟ แผงควบคุม และแผงอื่นๆ ที่กันน้ำได้ดีที่สุด

หมายเหตุ ●รับผลิตขนาดพิเศษตามความต้องการด้วยเช่นกัน

●ไม่มีแหวนกันแบบ E ในอุปกรณ์ที่แบบมา กรุณาดูอ้างอิง B-1024 (หน้า 773)

Specifications

[B-1525] ●Material: Stainless steel plate (SUS304)

●Finish: Plain

[B-525] ●Material: Cold rolled steel plate (SPCC)

●Finish: Plain

Specific-use ●Power/distribution and control boards and other waterproof boards

Remarks ●E-shaped retaining ring is not included. See B-1024 on page 773.

เลขที่สินค้า Product No.	RoHS 10+ CAD	มวลผลิตภัณฑ์ (g) Mass	รหัส Code
B-1525	2D/3D	110	12781
B-525 (BA-21)	2D/3D	135	11703

● : ผลิตภัณฑ์ที่ได้รับการรับรองตามมาตรฐาน RoHS10
▲ : สามารถรับรองตามมาตรฐาน RoHS10