

บานพับด้านในรูปตัว L (2 ท่อ) CONCEALED HINGES



B-1523
ทำจากสแตนเลส

B-523
ทำจากเหล็ก
(เลขที่สินค้าเดิม BA-32)

บานพับสี่ท่อ/ทึบ
อุปกรณ์เสริม



B

บานพับยาว

บานพับแบบเรียบ

บานพับด้านใน

บานพับสลักจอยท์

บานพับต่างระดับ

บานพับสำหรับคลื่นรูป

บานพับสำหรับรถจักรยานยนต์

บานพับตู้แช่แข็ง

บานพับพิเศษ

บานพับแบบแรงบิด

แขนค้ำ

อุปกรณ์เสริม (B)

ข้อมูลจำเพาะ

- [B-1523] • วัสดุ: แผ่นเหล็กสแตนเลส (SUS304)
- การจัดการผิวหน้า: ซิงงานเปลือย
- [B-523] • วัสดุ: แผ่นเหล็กรีดร้อน (SPHC)
- การจัดการผิวหน้า: ซิงงานเปลือย
- การใช้งาน • เหมาะใช้เป็นบานพับด้านในสำหรับแผงจ่ายไฟ แผงควบคุม และแผงอื่นๆ ที่กันน้ำได้ดีที่สุด
- หมายเหตุ • รับผลิตภัณฑ์พิเศษตามความต้องการด้วยเช่นกัน
- ไม่มีแหวนกันแบบ E ในอุปกรณ์ที่แนบมา
- กรุณาดูอ้างอิง B-1024 (หน้า 773)
- กรุณาดูอ้างอิงตัวอย่างการติดตั้งได้ที่หน้า 714

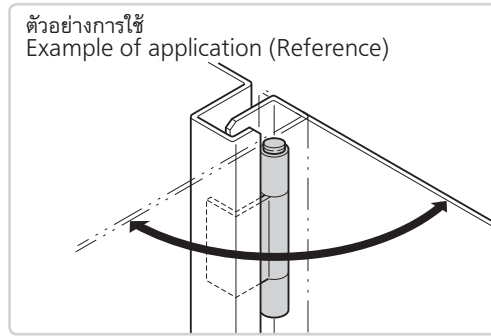
Specifications

- [B-1523] • Material: Stainless steel plate (SUS304)
- Finish: Plain
- [B-523] • Material: Hot rolled steel plate (SPHC)
- Finish: Plain
- Specific-use • Suitable for rear hinges for power/distribution and control boards and other waterproof boards
- Remarks • E-shaped retaining ring is not included. See B-1024 on page 773.
- See page 714 for an example of installation.

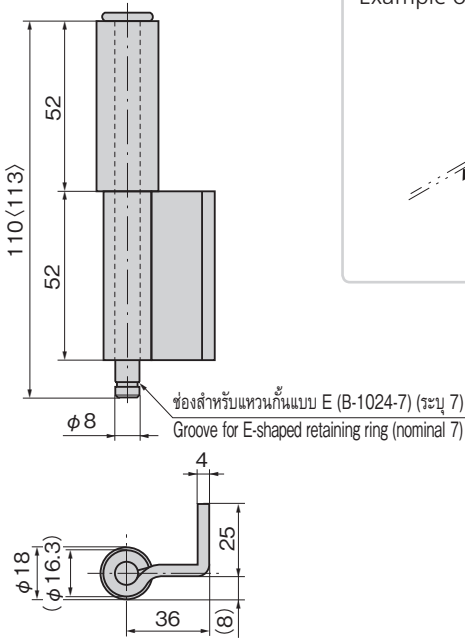
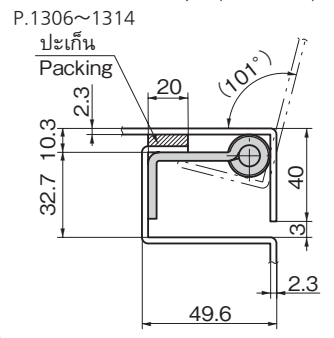
เลขที่สินค้า Product No.	RoHS 10+ CAD	มวลผลิตภัณฑ์ (g) Mass	รหัส Code
B-1523	2D/3D	265	12978
B-523 (BA-32)	2D/3D	262	11712

- : ผลิตภัณฑ์ที่ได้รับการรับรองตามมาตรฐาน RoHS10
- ▲ : สามารถรับรองตามมาตรฐาน RoHS10

ตัวอย่างการใช้
Example of application (Reference)



ตัวอย่างการติดตั้งที่ใช้อ้างอิง
Installation of example (Reference)



※สัดส่วนด้านใน < > ทำจากสแตนเลส
Dimensions in angle brackets are for stainless steel.

บานพับด้านในรูปตัว L (2 ท่อ) CONCEALED HINGES



B-1559
ทำจากสแตนเลส

ลักษณะเด่น Feature

- เนื่องจากมีขนาดเล็กจึงสามารถใช้ส่วนที่เป็นช่องว่างระหว่างกลองใส่ได้อย่างสบาย
- ติดตั้งได้ง่ายด้วยบานพับสี่ท่อแบบสลักจอยท์
- สามารถเชื่อมกับวัสดุเสริมแรงที่เหมาะสมกับกลองใส่แล้วนำไปใช้ได้
- It's small-sized so opening of the case can be used widely.
- It's slip-joint type so installation is simple.
- Auxiliary plate matching the case can be used after welding it.

ข้อมูล

- วัสดุ: แผ่นเหล็กสแตนเลส (SUS304)
- จำเพาะ • การจัดการผิวหน้า: ซิงงานเปลือย
- การใช้งาน • แผงจ่ายไฟ/อุปกรณ์ตรวจวัด/อุปกรณ์สื่อสาร
- หมายเหตุ • ไม่มีแหวนกันแบบ E ในอุปกรณ์ที่แนบมา
- กรุณาดูอ้างอิง B-1024 (หน้า 773)
- กรุณาดูอ้างอิงตัวอย่างการติดตั้งได้ที่หน้า 715

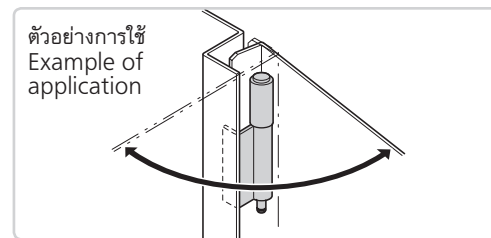
Specifications

- Material: Stainless steel plate (SUS304)
- Finish: Plain
- Specific-use • Power/distribution boards, measuring or communication equipment
- Remarks • E-shaped retaining ring is not included. See B-1024 on page 773.
- See page 715 for an example of installation.

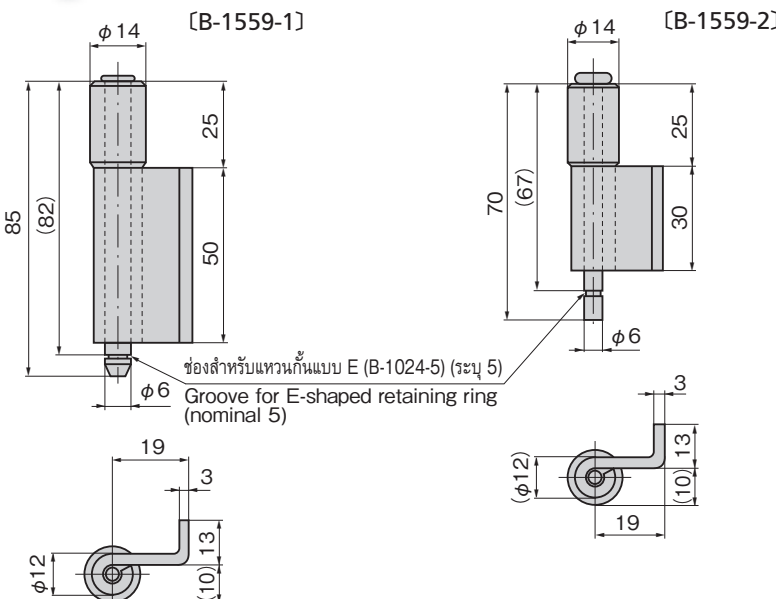
เลขที่สินค้า Product No.	RoHS 10+ CAD	มวลผลิตภัณฑ์ (g) Mass	รหัส Code
B-1559-1	2D/3D	110	12856
B-1559-2	2D/3D	80	12857

- : ผลิตภัณฑ์ที่ได้รับการรับรองตามมาตรฐาน RoHS10
- ▲ : สามารถรับรองตามมาตรฐาน RoHS10

ตัวอย่างการใช้
Example of application



B-1559-1



ช่องสำหรับแหวนกันแบบ E (B-1024-5) (ระบุ 5)
Groove for E-shaped retaining ring (nominal 5)