



B

บานพับยาว

บานพับแบบเรียบ

บานพับค้ำใน

บานพับสลิปจอยท์

บานพับต่างระดับ

บานพับสำหรับคลื่นรูป

บานพับสำหรับร่องค้ำพิเศษ

บานพับคู่แซ่แซ็ง

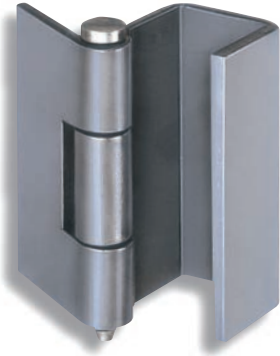
บานพับพิเศษ

บานพับแบบแรงบิด

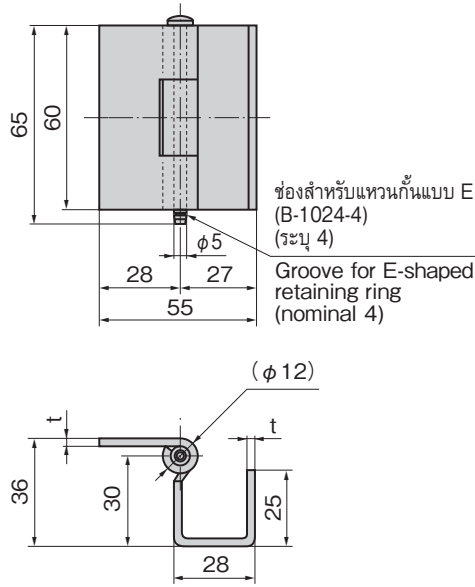
แขนค้ำ

อุปกรณ์เสริม (B)

# บานพับค้ำในรูปตัว U แบบ 1 CONCEALED HINGES



B-531



**B-1531**  
ทำจากสแตนเลส

**B-531**  
ทำจากเหล็ก

### ลักษณะเด่น Feature

- ติดตั้งเข้ากับกล่องใส่ได้ง่ายด้วยบานพับสี่เหลี่ยมสลิปจอยท์
- It's slip-joint type so installation on the case is simple.

#### ข้อมูลจำเพาะ

- [B-1531] • วัสดุ: แผ่นเหล็กสแตนเลส (SUS304)  
• การจัดการผิวหน้า: ซิงงานเปลือย
- [B-531] • วัสดุ: แผ่นเหล็กรีดเย็น (SPCC)  
• การจัดการผิวหน้า: ผิวชุบสังกะสีเคลือบโครเมต (MFZn-C)
- การใช้งาน • แผงจ่ายไฟ/อุปกรณ์ตรวจวัด/อุปกรณ์สื่อสาร  
หมายเหตุ • ไม่มีแหวนกั้นแบบ E ในอุปกรณ์ที่แนบมา  
กรุณาดูอ้างอิง B-1024 (หน้า 773)  
• กรุณาดูอ้างอิงตัวอย่างการติดตั้งได้ที่หน้า 715

#### Specifications

- [B-1531] • Material: Stainless steel plate (SUS304)  
• Finish: Plain
- [B-531] • Material: Cold rolled steel plate (SPCC)  
• Finish: Zinc plating chromate treatment (MFZn-C)

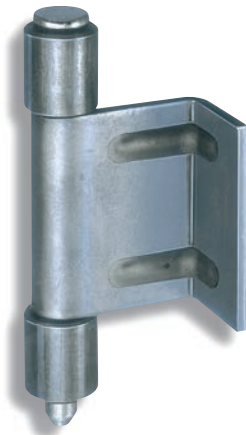
Specific-use • Distribution boards, measuring or communication equipment.

- Remarks • E-shaped retaining ring is not included. See B-1024 on page 773.  
• See page 715 for an example of installation.

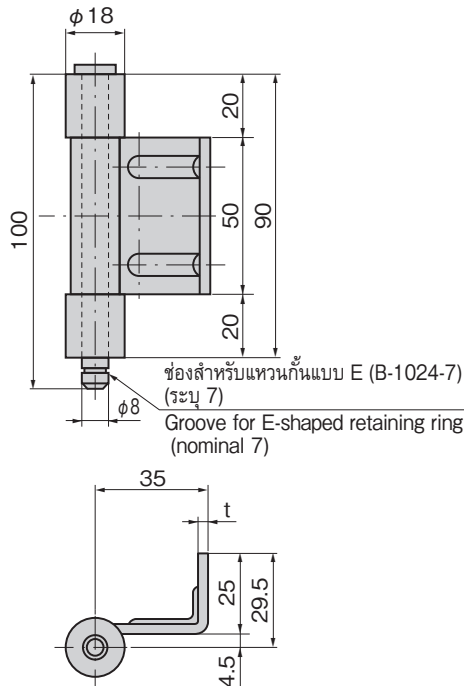
เลขที่สินค้า Product No.	RoHS 10	CAD	วัสดุ Material	t	มวลผลิตภัณฑ์ (g) Mass	รหัส Code
B-1531		2D/3D	SUS	3.0	185	12842
B-531		2D/3D	SPCC	3.2		10484

● : ผลิตภัณฑ์ที่ได้รับการรับรองตามมาตรฐาน RoHS10 ▲ : สามารถรับรองตามมาตรฐาน RoHS10

# บานพับค้ำในแบบสลิปจอยท์สำหรับตู้ไฟ CONCEALED SLIP-JOINT HINGES



B-538



**B-1538**  
ทำจากสแตนเลส

**B-538**  
ทำจากเหล็ก

### ลักษณะเด่น Feature

- ติดตั้งเข้ากับกล่องใส่ได้ง่ายด้วยบานพับสี่เหลี่ยมสลิปจอยท์
- It's slip-joint type so installation on the case is simple.

#### ข้อมูลจำเพาะ

- [B-1538] • วัสดุ: แผ่นเหล็กสแตนเลส (SUS304)  
• การจัดการผิวหน้า: ซิงงานเปลือย
- [B-538] • วัสดุ: แผ่นเหล็กรีดเย็น (SPCC)  
• การจัดการผิวหน้า: ผิวชุบสังกะสีเคลือบโครเมต (MFZn-C)
- การใช้งาน • แผงจ่ายไฟ/อุปกรณ์ตรวจวัด/อุปกรณ์สื่อสาร  
หมายเหตุ • ไม่มีแหวนกั้นแบบ E ในอุปกรณ์ที่แนบมา  
กรุณาดูอ้างอิง B-1024 (หน้า 773)  
• กรุณาดูอ้างอิงตัวอย่างการติดตั้งได้ที่หน้า 717

#### Specifications

- [B-1538] • Material: Stainless steel plate (SUS304)  
• Finish: Plain
- [B-538] • Material: Cold rolled steel plate (SPCC)  
• Finish: Zinc plating chromate treatment (MFZn-C)

Specific-use • Distribution boards, measuring or communication equipment.

- Remarks • E-shaped retaining ring is not included. See B-1024 on page 773.  
• See page 717 for an example of installation.

เลขที่สินค้า Product No.	RoHS 10	CAD	วัสดุ Material	t	มวลผลิตภัณฑ์ (g) Mass	รหัส Code
B-1538		2D/3D	SUS	3.0	220	12847
B-538		2D/3D	SPCC	3.2		10493

● : ผลิตภัณฑ์ที่ได้รับการรับรองตามมาตรฐาน RoHS10 ▲ : สามารถรับรองตามมาตรฐาน RoHS10