



B

บานพับยาว

บานพับแบบเรียบ

บานพับด้านใน

บานพับสลักจอยท์

บานพับต่างระดับ

บานพับสำหรับคลื่นรูป

บานพับสำหรับรถจักรยานพิเศษ

บานพับตู้แช่แข็ง

บานพับพิเศษ

บานพับแบบแรงบิด

แกนค้ำ

อุปกรณ์เสริม (B)

บานพับเรียบแบบวีด
EXTRUDED BUTT HINGES



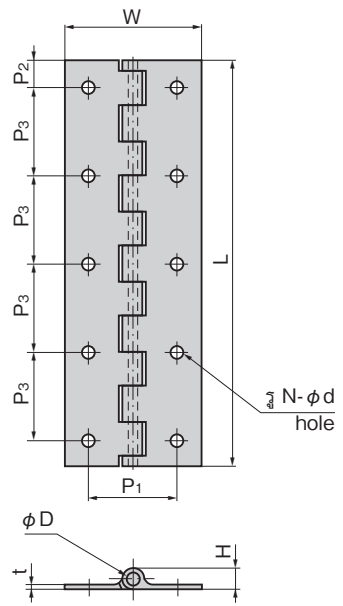
B-203 • B-204 • B-205 • B-206
ทำจากอะลูมิเนียม



B-206-1



B-203-2



ลักษณะเด่น Feature

- น้ำหนักเบาเนื่องจากเป็นโลหะผสมอะลูมิเนียม
- เนื่องจากทำการชุบผิวอะลูมิเนียมจึงทนต่อการกัดกร่อนสูง
- ใช้แกนสแตนเลส
- Lightweight aluminum alloy.
- Corrosion-resistant alumite treatment.
- Stainless steel-made shaft.

ข้อมูล • วัสดุ: ปีก: โลหะผสมอะลูมิเนียมอัลูมิเนียม (A6N01S)
แกน: สแตนเลส

จำเพาะ • การจัดการผิวหน้า: ชุบผิวอะลูมิเนียม

การใช้งาน • เรือ/รถยนต์/อุปกรณ์สื่อสาร/อุปกรณ์ตรวจวัด

หมายเหตุ • รับผิดชอบขนาดอื่นๆ นอกเหนือจากในตารางด้วยเช่นกัน (ได้สูงสุด L = 2000mm)



• กรุณาใช้สินค้ามาตรฐาน MS ตั้งแต่ในหน้า 676 กับเครื่องบิน

• หากขนาด L มากกว่า 150mm กรุณาตัด B-218 ก่อนนำไปใช้งาน (ดูอ้างอิงหน้า 675)

Specifications • Material: Wing: Aluminum alloy extrusion (A6N01S)
Shaft: Stainless steel

• Finish: Alumite treatment

Specific-use • Ships, vehicles, communication or measuring equipment

Remarks • The MS (Military Standard) articles must be used for the aircraft. See page 676~.



• For L dimensions of 150mm or more, cut and use B-218 (see page 675.)

เลขที่สินค้า Product No.	RoHS 10+	CAD	L	W	H	t	P ₁	P ₂	P ₃	φD	φd	N	มวลผลิตภัณฑ์ (g) Mass	รหัส Code
B-203-0	●	2D/3D	25	27	4.7	1.2	16	6	13	2	3.2	4	3	10393
B-203-1	●	2D/3D	50	27	4.7	1.2	16	10	30	2	3.2	4	7	10394
B-203-2	●	2D/3D	75	27	4.7	1.2	16	9.5	28	2	3.2	6	10	10395
B-203-3	●	2D/3D	100	27	4.7	1.2	16	9.5	27	2	3.2	8	14	10396
B-203-4	●	2D/3D	125	27	4.7	1.2	16	10	35	2	3.2	8	17	10397
B-203-5	●	2D/3D	150	27	4.7	1.2	16	9	33	2	3.2	10	20	10398
B-204-0	●	2D/3D	25	32	4.7	1.2	20	6	13	2	3.2	4	4	10399
B-204-1	●	2D/3D	50	32	4.7	1.2	20	10	30	2	3.2	4	8	10400
B-204-2	●	2D/3D	75	32	4.7	1.2	20	9.5	28	2	3.2	6	11	10401
B-204-3	●	2D/3D	100	32	4.7	1.2	20	9.5	27	2	3.2	8	15	10402
B-204-4	●	2D/3D	125	32	4.7	1.2	20	10	35	2	3.2	8	19	10403
B-204-5	●	2D/3D	150	32	4.7	1.2	20	9	33	2	3.2	10	25	10404
B-205-1	●	2D/3D	50	38	4.7	1.2	25	10	30	2	3.2	4	8	10405
B-205-2	●	2D/3D	75	38	4.7	1.2	25	9.5	28	2	3.2	6	12	10406
B-205-3	●	2D/3D	100	38	4.7	1.2	25	9.5	27	2	3.2	8	18	10407
B-205-4	●	2D/3D	125	38	4.7	1.2	25	10	35	2	3.2	8	20	10408
B-205-5	●	2D/3D	150	38	4.7	1.2	25	9	33	2	3.2	10	30	10409
B-206-1	●	2D/3D	50	50	8	1.8	32	10	30	4.5	4.2	4	25	10410
B-206-2	●	2D/3D	75	50	8	1.8	32	9.5	28	4.5	4.2	6	35	10411
B-206-3	●	2D/3D	100	50	8	1.8	32	9.5	27	4.5	4.2	8	40	10412
B-206-4	●	2D/3D	125	50	8	1.8	32	10	35	4.5	4.2	8	55	10413
B-206-5	●	2D/3D	150	50	8	1.8	32	9	33	4.5	4.2	10	65	10414

● : ผลิตภัณฑ์ที่ได้รับการรับรองตามมาตรฐาน RoHS10 ▲ : สามารถรับรองตามมาตรฐาน RoHS10