



B-868-1·2

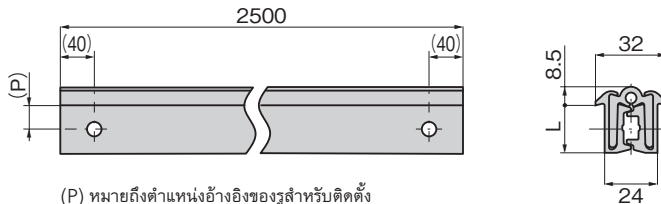
ทำจากยาง

บานพับลามิเนต (เปิด 270°) LAMINATE HINGES (270° OPEN)



B-868-1

สายคาดเสริมการป้องกันการหล่น
B-868-HB แบบ 2 ชิ้นเป็นมาตรฐาน
Support belt to prevent accidents
B-868-HB Two belts provided standard



(P) หมายถึงตำแหน่งอ้างอิงของรูสำหรับติดตั้ง
(P) is reference position for installation hole.

ลักษณะเด่น Feature

- บานพับมีเนื้อไม่รอยต่อจึงช่วยเพิ่มความสามารถในการกันน้ำ
- ตัดความยาวของบานพับได้ตามต้องการ
- เปิดประมาณ 60° ได้อย่างอิสระ
- ประตูไม่มีส่วนยื่นนูนออกมาจึงทำให้สภาพภายนอกเรียบสะอาดตา
- เปิด 270° (เหมาะที่สุดสำหรับประตูหลัง)
- Increases waterproof effects by the seamless hinges.
- This hinge can be cut for an optional length.
- Opens 60° when the door is free.
- Eliminates projections on the door, making the appearance neat.
- Opens 270° . (Suitable for the rear door)

ข้อมูล ข้อควรระวัง
วัสดุ: ส่วนฐาน: โลหะผสมอะลูมิเนียมอัลลอยด์ ส่วนบานพับ: พลาสติกอีพอกซีเรซิน

การใช้งาน การจัดการผิวหน้า: ชุบผิวอะลูมิเนียม
• รัดจัดทำพิเศษ/รัดตู้ขนาดกลาง/รัดห้องเย็น/ฟารด์บัส

กำหนดส่ง • สินค้ามาตรฐาน... กรุณาติดต่อสอบถามถึงกำหนดส่งมอบ

หมายเหตุ • หากใช้บานพับมีเส้นนี้ในแนวตั้งจะทำให้ส่วนขอบปลายประตูตกลงมาเล็กน้อย กรณีต้องแก้ไขให้ติดตั้งใกล้กับข

• ไม่ได้เจาะรูสำหรับติดตั้งเอาไว้ (เจาะรูส่วนอื่นๆ ได้ในตำแหน่งตามที่ต้องการ แต่รูในส่วนขอบสองข้างของบานพับมีเส้นต้องไม่เกิน 40mm)

• กรณีเปิดปิดประตูด้วยกระบอกลูกสูบไฮดรอลิก ฯลฯ จะทำให้มีแรงดึงผิวมากเกินไปที่ส่วนบานพับ กรุณาติดต่อสอบถาม

• กรุณาปรับเปลี่ยนทันทีเมื่อพบเห็นอาการเสื่อมสภาพ

Specifications • Material: Base: Extruded aluminum alloy Hinge: Elastomer resin

Specific-use • Finish: Alumite treatment • Specially equipped vehicles, medium size vans, cold storage cars and bus lids

Remarks • When the hinge is installed, the door end will be lowered about. If correction is required, install the guide bush.

• Mounting holes are not provided. (Holes may be drilled in any location, but the holes at both ends should be no more than 40mm from the end.)

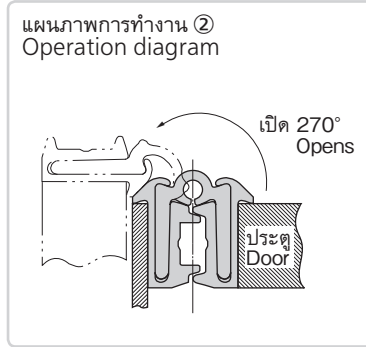
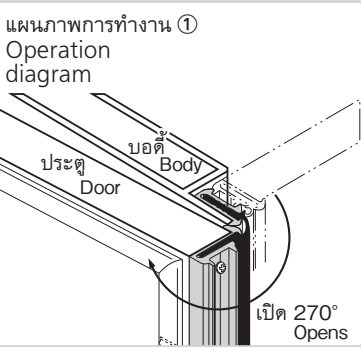
• If the door is operated by the hydraulic cylinder, the excessive tensile force is applied to the hinge. Please call us for the detailed information.

• If rubber deteriorates, replace it immediately.

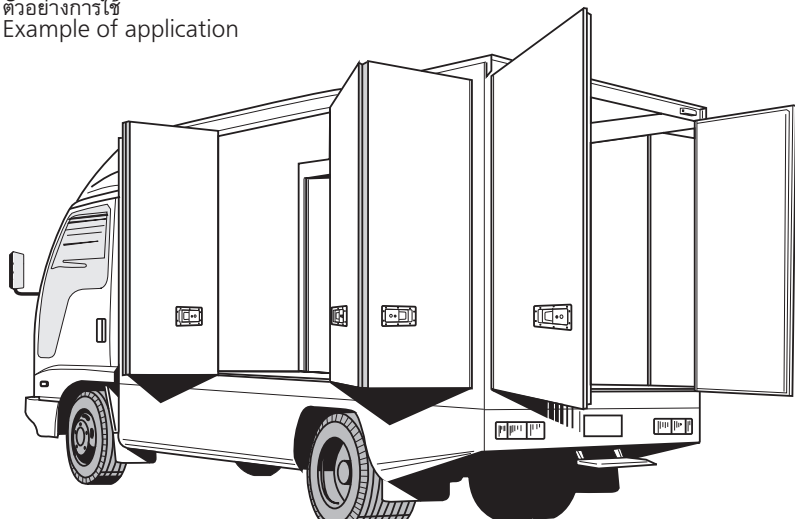
• สินค้ามีขนาดยาว จึงมีค่าจัดส่งต่างหาก กรุณาติดต่อสอบถามรายละเอียดเพิ่มเติม

เลขที่สินค้า Product No.	RoHS 10	CAD	L	(P)	มวลผลิตภัณฑ์ (g) Mass	รหัส Code
B-868-1		2D/3D	30	15	3,400	11416
B-868-2		2D/3D	22	10.5	3,100	11417

● : ผลิตภัณฑ์ที่ได้รับการรับรองตามมาตรฐาน RoHS10
▲ : สามารถรับรองตามมาตรฐาน RoHS10

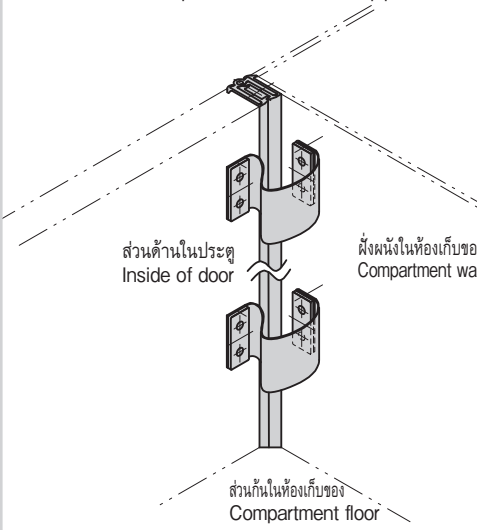


ตัวอย่างการใช้ Example of application



เหมาะที่สุดสำหรับประตูพับหรือประตูหลัง
Suitable for the folding door or the rear door.

B-868-HB ตัวอย่างการติดตั้งสายคาดเสริม Example of mounted support belt



บานพับมีเส้น/ที่คล้ายอุปกรณ์เสริม



B

CONTINUOUS HINGES
บานพับยาว
บานพับแบบเรียบ
บานพับด้านใน
บานพับสลักป้อยท์

บานพับต่างระดับ
บานพับสำหรับคลังรวม

บานพับสำหรับรถจัดพิเศษ
บานพับตู้แช่แข็ง

บานพับพิเศษ
บานพับแบบแรงบิด

แขนค้ำ
อุปกรณ์เสริม (B)