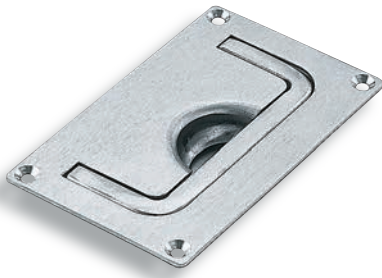


มือจับฝาเปิดที่พื้น

PULLS FOR FLOOR HATCH

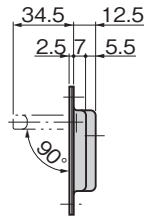
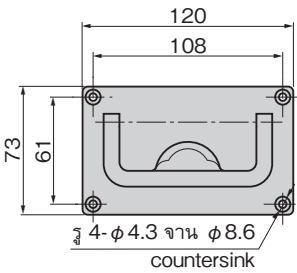
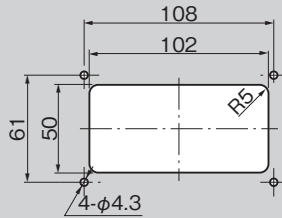


A-1078
ทำจากสแตนเลส



A-1078

ขนาดการเจาะรูพาแนล
Panel drilling dimensions



ลักษณะเด่น Feature

- ในตอนที่เปิดหรือปิดจะสามารถรักษามือจับให้ค้างอยู่ในตำแหน่งนั้นๆ ได้
- ในตอนที่ใช้งานจะอยู่ในสภาพที่เรียบแบนมีส่วนนูนน้อยจึงมีความปลอดภัย
- Pulls can be held at any position when opening and closing.
- Pulls have few concaves and are easy to be flat when not used for ensuring safety

- ข้อมูลจำเพาะ
- วัสดุ: แผ่นเหล็กสแตนเลส (SUS304)
 - การจัดการผิวหน้า: ทำผิวด้านแบบซันไลน์แฮร์ไลน์
 - แรงที่ใช้: 147N
- การใช้งาน
- ฝาของช่องเก็บของที่พื้นและอุปกรณ์หรือเครื่องมือสำหรับบำบัดน้ำ ฯลฯ

- Specifications
- Material: Stainless steel plate (SUS304)
 - Finish: Hairline finish
 - Working load: 147N
- Specific use
- For water plumbing systems and under-floor storage boxes etc.

เลขที่สินค้า Product No.	RoHS 10+	CAD	มวลผลิตภัณฑ์ (g) Mass	รหัส Code
A-1078	●	2D/3D	255	03370

- : ผลิตภัณฑ์ที่ได้รับการรับรองตามมาตรฐาน RoHS10
- ▲ : สามารถรับรองตามมาตรฐาน RoHS10

มือจับฝาเปิดที่พื้น

FLOOR HATCH PULLS

PAT.PEND.

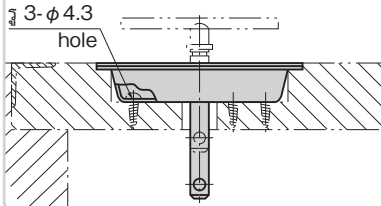


A-1077-1

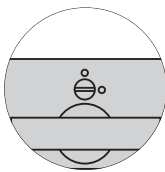


A-1077-2

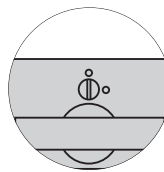
วิธีติดตั้ง Installation method



ขณะใส่กุญแจ
Lock



ขณะปลดล็อค
Unlock



ลักษณะเด่น Feature

- ในตอนที่ไม่ได้ใช้งานจะมีความเรียบแบน ถึงจะเป็นที่แคบและมีการสัญจรเข้าออกบ่อยก็มีความปลอดภัย
- It's flat when not using so it's safe in a busy confined area.

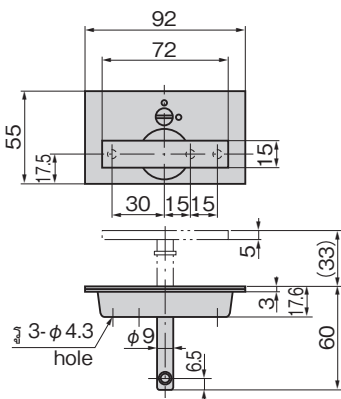
- ข้อมูลจำเพาะ
- วัสดุ: แผ่นสแตนเลสแบบรีดเย็น (SUS304)
 - การจัดการผิวหน้า: ทำผิวด้านแบบซันไลน์แฮร์ไลน์
 - ประตูดของช่องเก็บของที่พื้น ฯลฯ

- Specifications
- Material: Cold rolled stainless steel plate (SUS304)
 - Finish: Hairline finish
- Specific use
- Doors for under-floor storage case etc.

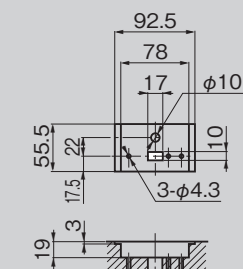
เลขที่สินค้า Product No.	RoHS 10+	CAD	มวลผลิตภัณฑ์ (g) Mass	รหัส Code
A-1077-1	●	2D/3D	225	01062
A-1077-2	●	2D/3D	150	01063

- : ผลิตภัณฑ์ที่ได้รับการรับรองตามมาตรฐาน RoHS10
- ▲ : สามารถรับรองตามมาตรฐาน RoHS10

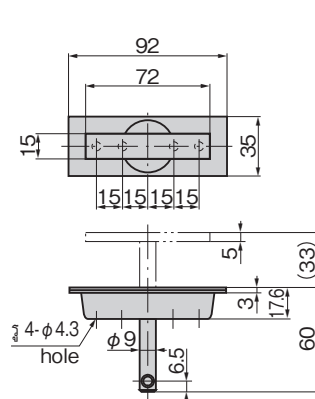
[A-1077-1]



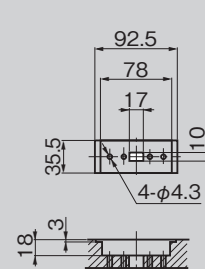
ขนาดการเจาะรูพาแนล(1/2)
Panel drilling dimensions



[A-1077-2]



ขนาดการเจาะรูพาแนล(1/2)
Panel drilling dimensions



มือจับ
ลูกบิด/อุปกรณ์เสริม



A

ครีมอน

ตัวยึด
โรลเลอร์

มือจับปิดผนึก
แผ่นแม่พิมพ์

ผู้แก้ไข
ปิดสนิท

แบบหมุน
ผิวเรียบ

แบบเกียร์

มือจับ
แบบเรียบ

มือจับ
ป๊อป

มือจับ
ยก

มือจับสำหรับ
การปรับระดับ

ระบบ
สลัก

ระบบ
เชียว

เชื่อมต่อ

แบบ
ตะขอ

มือจับ
แบบล็อคได้

มือจับ
แบบ L

มือจับ
แบบ T

แบบกลม
ขนาดเล็ก

ปุ่มกด

PULLS
มือจับ

ลูกบิด

ชิ้นส่วนสำหรับยึด
ก้านเส้า

ข้อต่อ
เชื่อมต่อ

ลวด