



**A-1891**  
ทำจากสแตนเลส

# มือจับแบบฝัง EMBEDDED PULLS



A-1891-2-AL



A-1891-3-A

## ลักษณะเด่น Feature

- ส่วนที่เป็นช่องเปิดจะไม่มีผิวด้านตัดจึงไม่ต้องกังวลเรื่องจะเกิดบาดแผล
- ขนาดการเจาะรูพาดเหมือนกับ A-1181, A-1191
- มีแบบสลักเกลียว (ประเภท A), แบบน็อตตัวเมีย (ประเภท B), แบบรูน็อต (ประเภท C)
- สามารถเพิ่มกลไกการล็อคได้โดยการประกอบเข้ากับที่ครอบกุญแจ ที่ครอบกุญแจมีจำหน่ายแยก (A-1891-□-AL)
- Cuts are not on the opening so no injury may result.
- The panel drilling dimensions are same as those for the A-1181 and A-1191.
- Bolt type (A-type) nut type (B-type) and countersunk type (C-type) are available.
- Mountable with lock to allow addition of a locking mechanism. Lock sold separately. (A-1891-□-AL)

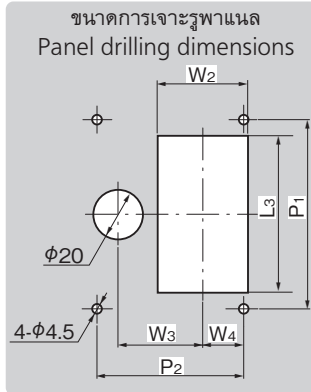
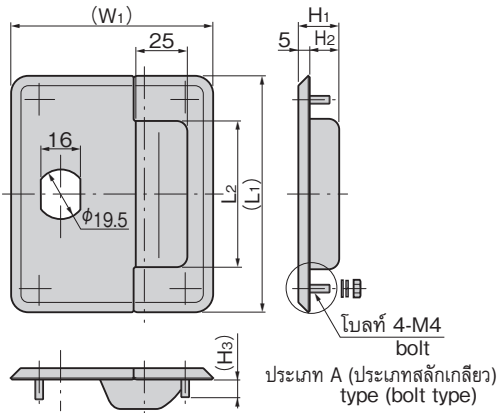
ข้อมูลจำเพาะ  
 • วัสดุ: แผ่นสแตนเลสแบบรีดเย็น (SUS304)  
 • การจัดการผิวหน้า: ทำผิวด้านแบบขึ้นเส้นแฮร์ไลน์  
 • อุปกรณ์ที่นำมา: น็อตตัวเมีย/แหวนสปริง/แหวนรองแบบเรียบ (ประเภท A)

การใช้งาน  
 • ตู้เก็บของ/อุปกรณ์ตรวจวัด

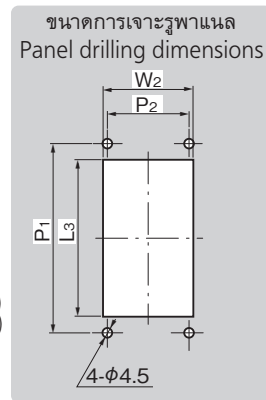
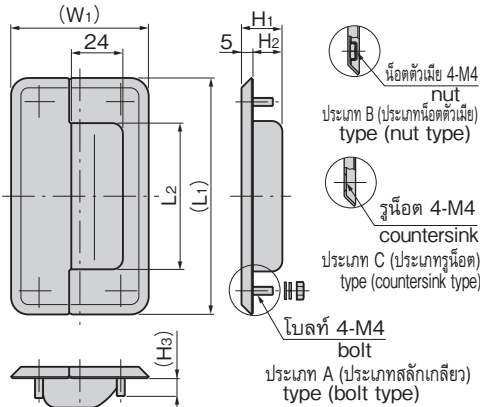
Specifications  
 • Material: Cold rolled stainless steel plate  
 • Finish: Hairline finish  
 • Accessories: Nuts, spring washers and washers (A type)

Specific use  
 • Cabinets and measuring equipment

### [A-1891-□-AL มีรูกุญแจ With key hole]



### [A-1891-□-□ ไม่มีรูกุญแจ Without key hole]



### ตัวอย่างการติดตั้ง Example of installation



ติดตั้งมือจับแบบฝัง (พร้อมรูกุญแจ) A-1891-2-AL เข้ากับที่ครอบกุญแจ (C-289) สามารถประกอบที่ครอบกุญแจด้านหน้าตามมาตรฐานผู้จำหน่ายสินค้าอัตโนมัติ Coin lock (C-289) installed on embedded pull (with key hole) A-1891-2-AL Any standard vending machine lock may be mounted.

เลขที่สินค้า Product No.	RoHS 10 CAD	หมายเหตุ Remarks	(L <sub>1</sub> )	(L <sub>2</sub> )	L <sub>3</sub>	(W <sub>1</sub> )	W <sub>2</sub>	W <sub>3</sub>	W <sub>4</sub>	H <sub>1</sub>	H <sub>2</sub>	(H <sub>3</sub> )	P <sub>1</sub>	P <sub>2</sub>	มวลผลิตภัณฑ์ (g) Mass	รหัส Code
A-1891-2-AL	2D/3D	มีรูกุญแจ/แบบสลักเกลียว With key hole/Bolt type	110	68	73	98	42	41.5	19	19	14	8	88	72	140	03398
A-1891-2-A	2D	ไม่มีรูกุญแจ/แบบสลักเกลียว Without key hole/Bolt type				42								108	03363	
A-1891-2-B	2D	ไม่มีรูกุญแจ/แบบน็อตตัวเมีย Without key hole/Nut type				64								108	03387	
A-1891-2-C	2D	ไม่มีรูกุญแจ/แบบรูน็อต Without key hole/Countersink	64	108	03388											
A-1891-3-AL	2D	มีรูกุญแจ/แบบสลักเกลียว With key hole/Bolt type	94	60	63	92	43	40	16	16	11	8.5	76	64	108	03404
A-1891-3-A	2D	ไม่มีรูกุญแจ/แบบสลักเกลียว Without key hole/Bolt type				43								85	03401	
A-1891-3-B	2D	ไม่มีรูกุญแจ/แบบน็อตตัวเมีย Without key hole/Nut type				60								85	03402	
A-1891-3-C	2D/3D	ไม่มีรูกุญแจ/แบบรูน็อต Without key hole/Countersink	60	85	03403											

● : ผลิตภัณฑ์ที่ได้รับการรับรองตามมาตรฐาน RoHS10 ▲ : สามารถรับรองตามมาตรฐาน RoHS10

มือจับ  
ลูกบิด/อุปกรณ์เสริม

ตัวยึด  
โรลเลอร์

มือจับปิดฝา  
แม่แบบพิเศษ

ตู้แช่แข็ง  
เปิดสนิท

แบบหมุน  
ผิวเรียบ

แบบเกียร์

มือจับ  
แบบเรียบ

มือจับ  
ป๊อป

มือจับ  
ยก

มือจับสำหรับ  
การปรับระดับ

ระบบ  
สลัก

ระบบ  
เชียว

เชื่อมต่อ

แบบ  
ตะขอ

มือจับ  
แบบล็อคได้

มือจับ  
แบบ L

มือจับ  
แบบ T

แบบกลม  
ขนาดเล็ก

ปุ่มกด

PULLS

มือจับ  
ลูกบิด

ชิ้นส่วนที่ห้อย  
กำแพง

ข้อต่อ  
เชื่อมต่อ

ลวด