



A

เครื่องมือ

ตัวยึด  
โรลเลอร์

มือจับปิดผนึก  
แม่แบบพิเศษ

ตู้แช่แข็ง  
ปิดสนิท

แบบหมุน  
ผิวเรียบ

แบบเกียร์

มือจับ  
แบบเรียบ

มือจับ  
ป๊อป

มือจับ  
ยก

มือจับสำหรับ  
การปรับระดับ

ระบบ  
สลัก

ระบบ  
เชียว

เชื่อมต่อ

แบบ  
ตะขอ

มือจับ  
แบบล็อกได้

มือจับ  
แบบ L

มือจับ  
แบบ T

แบบกลม  
ขนาดเล็ก

ปุ่มกด

มือจับ

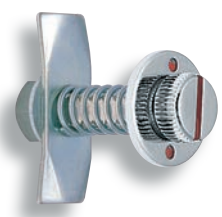
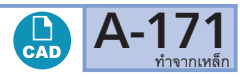
ลูกบิด

ชิ้นส่วนสำหรับยึด  
กำแพง

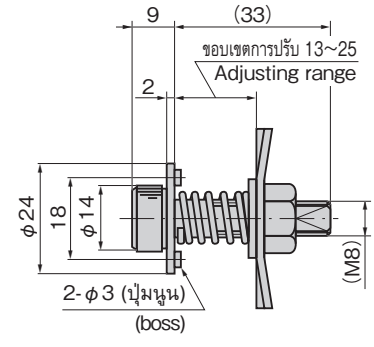
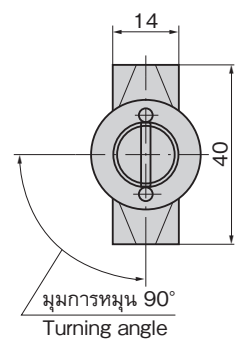
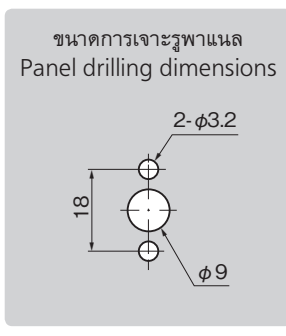
ข้อต่อ  
เชื่อมต่อ

ลวด

# โบลท์ล็อค LOCK BOLTS



A-171



## ลักษณะเด่น Feature

- สามารถปรับแต่งตำแหน่งชิ้นส่วนสำหรับยึดได้
- สามารถเปิดปิดได้ง่ายด้วยไขควงหรือเหรียญ ฯลฯ

- Stopper plate position can be adjusted.
- Locking/unlocking can be performed easily with a screwdriver or coin.

- ข้อมูล • มวลผลิตภัณฑ์: 40g  
จำเพาะ • วัสดุ: วัสดุเหล็กแบบพรีคัตติ้ง (SUM)  
• การจัดการผิวหน้า: ชุบโครเมียม (MFCr)

- การใช้งาน • ประตูดงอุปกรณ์ขนาดเล็ก  
หมายเหตุ • กรุณาปรึกษาเพิ่มเติมสำหรับการจัดการผิวหน้าแบบพิเศษ

- Specifications • Mass: 40g  
• Material: Free cutting steel (SUM).  
• Finish: Chrome plating (MFCr)

- Specific use • Doors for small equipment  
Remarks • For special surface finish, consult us.

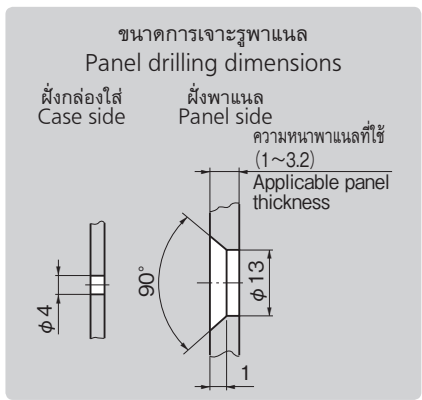
เลขที่สินค้า Product No.	RoHS 10	CAD	รหัส Code
A-171		2D/3D	00373

● : ผลิตภัณฑ์ที่ได้รับการรับรองตามมาตรฐาน RoHS10  
▲ : สามารถรับรองตามมาตรฐาน RoHS10

# ที่จับปุ่มกด PUSH-BUTTON KNOB FASTENERS



A-64N



## ลักษณะเด่น Feature

- เมื่อกดปุ่มเบาๆ จะปลดล็อกและทำให้เปิดประตูได้ สำหรับการเปิดประตูนั้นจะล็อกได้ด้วยเพียงแค่นำกดประตูแบบวันทัช

- Pushing the button unlocks to open the door. To lock the door only pushing the door.

- ข้อมูล • มวลผลิตภัณฑ์: 30g  
จำเพาะ • วัสดุ: ตัวอุปกรณ์: แท่งโลหะผสมอะลูมิเนียม (A5056) ปุ่มกด: พอลิอะซิทัล (POM: สีดำ)

- การใช้งาน • การจัดการผิวหน้า: เคส: ชุบผิวอะลูมิเนียม • ความหนาที่ใช้มากที่สุดของแผ่นวัสดุ: 3.2mm • อุปกรณ์ที่แถมมา: สกรูสำหรับยึดติด

- Specifications • Mass: 30g  
• Material: Main body: Aluminum alloy (A5056). Button: polyacetals (POM: black)

- Specific use • Communication or control equipment

เลขที่สินค้า Product No.	RoHS 10	CAD	รหัส Code
A-64N		2D	03007

● : ผลิตภัณฑ์ที่ได้รับการรับรองตามมาตรฐาน RoHS10  
▲ : สามารถรับรองตามมาตรฐาน RoHS10

