



A-17
ทำจากทองเหลือง

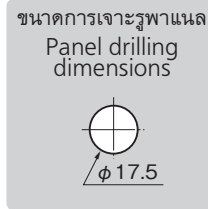
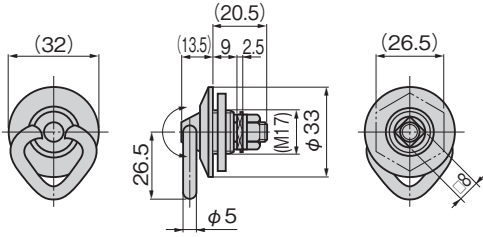
มือจับวงแหวน TRIANGLE-SHAPED HANDLES

ลักษณะเด่น

- แหวนจะไม่ล้มและยื่นออกมาในเวลาที่ไม่ใช้
- ข้อมูล
 - มวลผลิตภัณฑ์: 70g
- จำเพาะ
 - วัสดุ: งานหล่อทองเหลือง (YB3C)
 - การจัดการผิวหน้า: ซุปโครเมียม (MBCr)
 - มุม 360°
 - ความหนาที่ใช้มากที่สุดของแผ่นวัสดุ: 4.3mm
- การใช้งาน
 - ประตูขนาดเล็กและประตูบานเล็กของอุปกรณ์ตรวจวัด
- หมายเหตุ
 - กรุณาเลือกชิ้นส่วนสำหรับยึดจากคู่มือในหน้า 646-650
 - รับผลิตแบบที่ทำจากสแตนเลสด้วยเช่นกัน



A-17



เลขที่สินค้า Product No.	RoHS 10+ CAD	รหัส Code
A-17	2D/3D	00067

- : ผลิตภัณฑ์ที่ได้รับการรับรองตามมาตรฐาน RoHS10
- ▲ : สามารถรับรองตามมาตรฐาน RoHS10

มือจับรถจัดทำพิเศษแบบ T T-SHAPED VEHICLE HANDLES



A-103
ทำจากสังกะสีอัลลอย

ลักษณะเด่น Feature

- แบบใช้ได้ทั้งซ้ายและขวา
- ที่ครอบกุญแจเป็นกุญแจเปลี่ยนได้พร้อมแผ่นปิดกันฝุ่น
- ใช้ประกอบกับผลิตภัณฑ์แต่ละประเภทที่รองรับทั้งหมด 8mm
- เมื่อใช้ประกอบกับ C-168 จะเปิดประตูได้ด้วยมุมการหมุนของมือจับประมาณ 45°
- For both left-hand and right-hand use.
- The lock has the reversible key with the dust proof shutter.
- Use is allowed in combination with various products compatible with 8 mm square rod.
- When used in combination with C-168, the door opens as the handle turns and reaches at 45°.

- ข้อมูล
 - วัสดุ: ซิงค์อัลลอย (ZDC)
- จำเพาะ
 - การจัดการผิวหน้า: A-103N-1: การทำสีพลาสติกแบบบรอนหรือประเภทอะคริลิก (ซิลเวอร์เมทัลลิก) มือจับด้านใน: ซุปโครเมียม (MZCr)

- การใช้งาน
 - รถบัส/รถจัดทำพิเศษ/คอนเทนเนอร์
- หมายเหตุ
 - A-103-4 เป็นสินค้าระงับการผลิต

- Specifications
 - Material: Zinc alloy (ZDC)
 - Finish: A-103N-1: Acrylic resin baked (Silver metallic) Inner handle: Chrome plating (MZCr)
- Specific use
 - Buses, specially equipped vehicles and containers
- Remarks
 - Products A-103-4 is no longer manufactured.

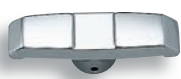
เลขที่สินค้า Product No.	RoHS 10+ CAD	มวลผลิตภัณฑ์ (g) Mass	รหัส Code
A-103N-1	2D	320	04672
A-103-3	2D/3D	120	01253
A-103-5	2D/3D	100	01486

- : ผลิตภัณฑ์ที่ได้รับการรับรองตามมาตรฐาน RoHS10
- ▲ : สามารถรับรองตามมาตรฐาน RoHS10



A-103N-1

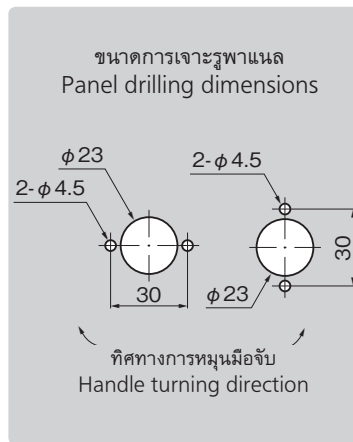
กุญแจ No.T0230
Key



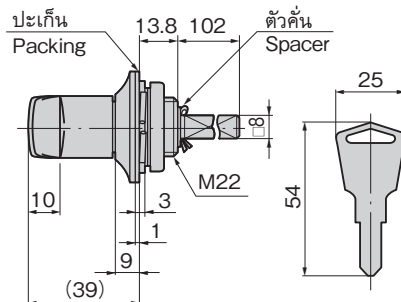
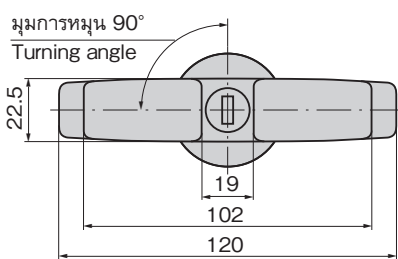
A-103-3 (มือจับด้านใน)
(Inner handle)



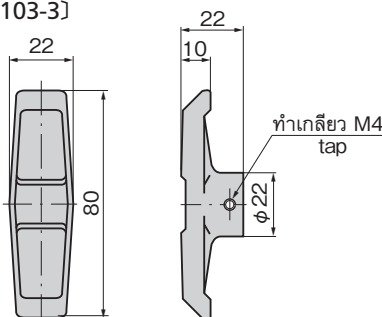
A-103-5 (มือจับด้านใน)
(Inner handle)



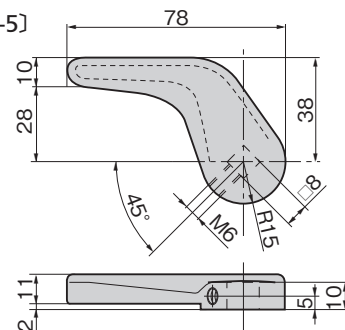
[A-103N-1]



[A-103-3]



[A-103-5]



มือจับ
ลูกบิด/อุปกรณ์เสริม

ครีมอน

ตัวยึด
โรลเลอร์

มือจับปิดเหล็ก
แผ่นแบบพิเศษ

ตู้แช่แข็ง
ปิดสนิท

แบบพรม
ผิวเรียบ

แบบเกียร์

มือจับ
แบบเรียบ

มือจับ
ป๊อป

มือจับ
ยก

มือจับสำหรับ
การปรับระดับ

ระบบ
สลัก

ระบบ
เชียว

เชื่อมต่อ

แบบ
ตะขอ

มือจับ
แบบลัดได้

มือจับ
แบบ L

มือจับ
แบบ T

แบบกลม
ขนาดเล็ก

ปุ่มกด

มือจับ

ลูกบิด

ชิ้นส่วนที่เกี่ยวกับ
ก้านเส้า

ข้อต่อ
เชื่อมต่อ

ลวด