



ครีมอน

ตัวยึด
โรสเลอร์

มือจับปิดผนึก
แม่แบบพิเศษ

ตู้แช่แข็ง
ปิดสนิท

แบบหมุน
ผิวเรียบ

แบบเกียร์

มือจับ
แบบเรียบ

มือจับ
ป๊อป

มือจับ
ยก

มือจับสำหรับ
การรับระดับ

ระบบ
สลัก

ระบบ
เชียว

เชื่อมต่อ

แบบ
ตะขอ

มือจับ
แบบล็อคได้

มือจับ
แบบ L

มือจับ
แบบ T

แบบกลม
ขนาดเล็ก

ปุ่มกด

มือจับ

ลูกบิด

ชิ้นส่วนสำหรับยึด
กำแพง

ข้อต่อ
เชื่อมต่อ

ลวด

TAKIGEN
เล่มที่ 24

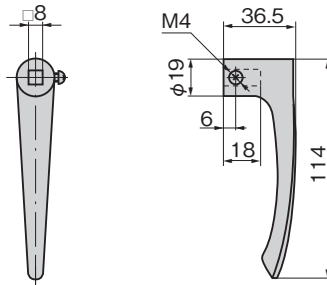
522

A-100-3, A-100-4 มือจับแบบ L

มือจับด้านใน INNER HANDLES



A-100-3



เลขที่สินค้า Product No.	RoHS 10+	CAD	มวลผลิตภัณฑ์ (g) Mass	รหัส Code
A-100-3	2D/3D		125	00886

- : ผลิตภัณฑ์ที่ได้รับการรับรองตามมาตรฐาน RoHS10
- ▲ : สามารถรับรองตามมาตรฐาน RoHS10



A-100-3
ทำจากสังกะสีอัลลอย

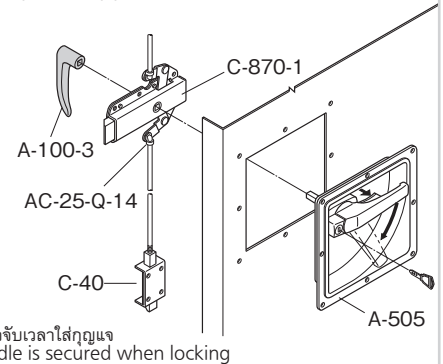
ลักษณะเด่น Feature

- แบบใช้ได้ทั้งซ้ายและขวา
- For both left-hand and right-hand use.

ข้อมูล ● วัสดุ: ซิงค์อัลลอย (ZDC)
จำเพาะ ● การจัดการผิวหน้า: ชุบโครเมียม (MZCr)
การใช้งาน ● ประตูสำหรับรถยนต์และคอนเทนเนอร์

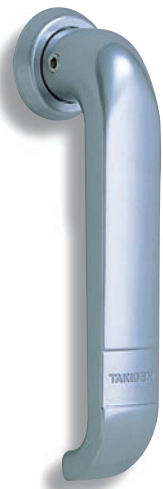
Specifi- ● Material: Zinc alloy (ZDC)
cations ● Finish: Chrome plating (MZCr)
Specific use ● Vehicles and container doors

ตัวอย่างการใช้ Example of application

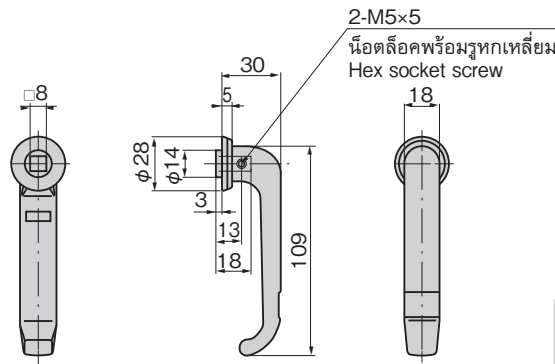


ยึดมือจับเวลาใส่กุญแจ
Handle is secured when locking

มือจับด้านในแบบอะลูมิเนียม ALUMINUM INNER HANDLES



A-100-4



เลขที่สินค้า Product No.	RoHS 10+	CAD	มวลผลิตภัณฑ์ (g) Mass	รหัส Code
A-100-4	2D/3D		58	01447

- : ผลิตภัณฑ์ที่ได้รับการรับรองตามมาตรฐาน RoHS10
- ▲ : สามารถรับรองตามมาตรฐาน RoHS10



A-100-4
ทำจากอะลูมิเนียม

ลักษณะเด่น Feature

- แบบใช้ได้ทั้งซ้ายและขวา
- For both left-hand and right-hand use.

ข้อมูล ● วัสดุ: โลหะผสมอะลูมิเนียม (ADC)
จำเพาะ ● การจัดการผิวหน้า: ชุบโครเมียม (MACr)

Specifi- ● Material: Aluminum alloy (ADC)
cations ● Finish: Satellite chrome plating (MACr)

วิธีการติดตั้ง Installation method

