



A-100N
ทำจากซิงค์อัลลอย

มือจับรถจัดทำพิเศษแบบ L VEHICLE L-SHAPED HANDLES

รองรับ ประกาศการกำหนดรายละเอียดของมาตรฐานการรักษาความปลอดภัยของรถขนส่งบนท้องถนน ด้วย R2.5

ลักษณะเด่น Feature

- มีการปรับปรุงผิวของส่วนโค้ง R2.5 และรองรับการแก้ไขส่วนหนึ่งของ ประกาศการกำหนดรายละเอียดของมาตรฐานการรักษาความปลอดภัยของรถขนส่งบนท้องถนน จากกระทรวงคมนาคมประเทศไทย
- ประกอบกับที่ครอบกุญแจพร้อมแผ่นที่ปิดกันฝุ่น
- มีความเข้ากันได้ในส่วนการติดตั้งกับ A-100-1, 2 ซึ่งเป็นสินค้าเดิม
- R2.5 curved surface improved to comply with partial amendment to "The Announcement that Prescribes Details of Safety Regulations for Road Vehicles", Ministry of Land, Infrastructure, Transport and Tourism.
- Incorporated lock with dustproof shutter.
- Installation dimensions are the same as for previous models, A-100-1 and A-100-2.

- ข้อมูล** • วัสดุ: ซิงค์อัลลอย (ZDC)
จำเพาะ • การจัดการผิวหน้า: ชุบโครเมียม (MZCr)
 • หมายเลขกุญแจ: 0200
 • อุปกรณ์ที่แนบมา: กุญแจ 2 ดอก
- การใช้งาน** • ประสิทธิภาพรถยนต์และคอนเทนเนอร์
- หมายเหตุ** • สามารถประกอบเข้ากับโมดูลซีรีส์ TAK ที่ครอบกุญแจความปลอดภัยสูงได้

- Specifications** • Material: Zinc alloy (ZDC)
 • Finish: Chrome plating (MZCr)
 • Key No.: 0200
 • Accessories: Two keys
- Specific use** • Vehicle and container doors
- Remarks** • Recombinable with TAK series high-security lock.

สลักแบบเหลี่ยม C-168
 สลักแบบเหลี่ยม C-168 ใช้ประกอบกับ(หน้า 1,116)
 Use together with square-shaped latch C-168 (P.1116).

เลขที่สินค้า Product No.	RoHS 10	CAD	หมายเลขกุญแจ Key No.	มวลผลิตภัณฑ์ (g) Mass	รหัส Code
A-100N-1-L	●	3D	0200	260	04431
A-100N-1-R	●	2D/3D	0200	260	04432
A-100N-2-L	●	2D/3D	ไม่มีกุญแจ Without lock	270	04484
A-100N-2-R	●	2D/3D	ไม่มีกุญแจ Without lock	270	04485

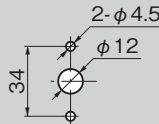
- : ผลิตภัณฑ์ที่ได้รับการรับรองตามมาตรฐาน RoHS10
- ▲ : สามารถรับรองตามมาตรฐาน RoHS10



PAT.PEND.

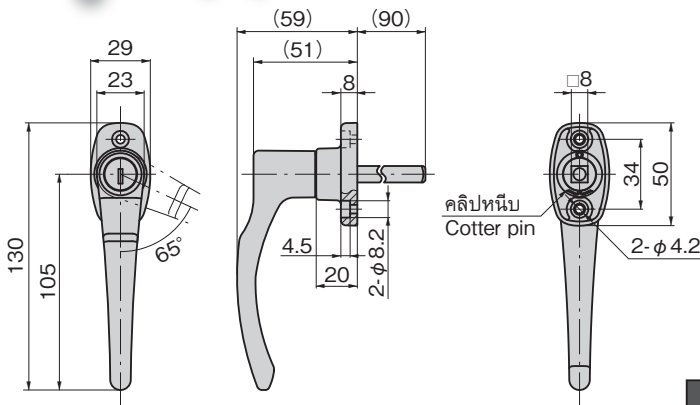


ขนาดการเจาะรูพานแนล Panel drilling dimensions



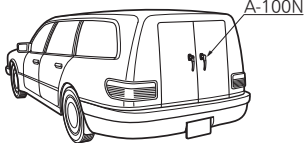
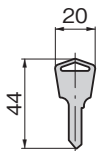
A-100N-1-R

กุญแจ No.0200
Key



คลิปหนีบ
Cotter pin

ตัวอย่างการใช้ Example of application



มือจับรถจัดทำพิเศษแบบ L VEHICLE L-SHAPED HANDLES



A-100-1·A-100-2
ทำจากซิงค์อัลลอย

ลักษณะเด่น Feature

- ประกอบกับตัวหมุนพร้อมแผ่นที่ปิดกันฝุ่น
- สำหรับด้านขวา/สำหรับด้านซ้าย (แผนภาพนี้แสดงถึงการใช้งานสำหรับด้านขวา)
- Rotor with dustproof shutter is incorporated.
- For the left-hand or right-hand use. (Drawings show the right-hand use.)

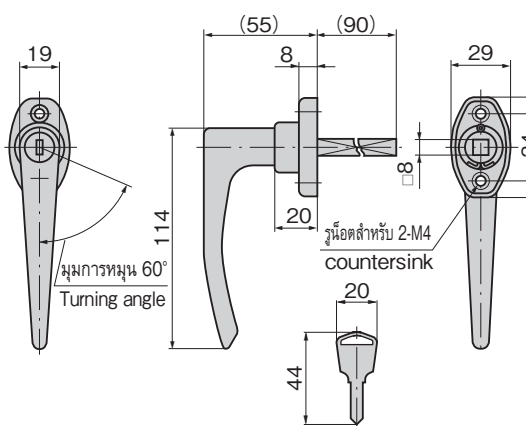
- ข้อมูล** • มวลผลิตภัณฑ์: 240g
จำเพาะ • วัสดุ: ซิงค์อัลลอย (ZDC)
 • การจัดการผิวหน้า: ชุบโครเมียม (MZCr)
 • หมายเลขกุญแจ: 0200
 • อุปกรณ์ที่แนบมา: กุญแจ 2 ดอก
- การใช้งาน** • ประสิทธิภาพรถยนต์และคอนเทนเนอร์
- หมายเหตุ** • ใช้ประกอบกับสลักแบบเหลี่ยม C-168 (กรุณาดูอ้างอิงที่หน้า 1,116)

- Specifications** • Mass: 240g
 • Material: Zinc alloy (ZDC)
 • Finish: Chrome plating (MZCr)
 • Key No.: 0200
 • Accessories: Two keys
- Specific use** • Vehicles and container doors
- Remarks** • Use the square-shaped latch C-168 together. (see page 1116)



กุญแจ No.0200
Key

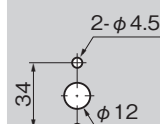
A-100-1



มุมการหมุน 60°
Turning angle

รูนี้สำหรับ 2-M4
countersink

ขนาดการเจาะรูพานแนล Panel drilling dimensions



เลขที่สินค้า Product No.	RoHS 10	CAD	หมายเหตุ Remarks	รหัส Code
A-100-1-L	●	3D	สำหรับด้านซ้าย/พร้อมกุญแจ Left-hand use/With lock	00225
A-100-1-R	●	2D/3D	สำหรับด้านขวา/พร้อมกุญแจ Right-hand use/With lock	00226
A-100-2-L	●	3D	สำหรับด้านซ้าย/ไม่มีกุญแจ Left-hand use/Without lock	00227
A-100-2-R	●	2D/3D	สำหรับด้านขวา/ไม่มีกุญแจ Right-hand use/Without lock	00228

- : ผลิตภัณฑ์ที่ได้รับการรับรองตามมาตรฐาน RoHS10
- ▲ : สามารถรับรองตามมาตรฐาน RoHS10

มือจับ
ลูกบิด/อุปกรณ์เสริม

โครเมียม

ตัวยึด
โรลเลอร์

มือจับปิดฝัก
แม่แบบพิเศษ

ผู้ดูแลเชิง
ปีติสนิท

แบบหมุน
ผิวเรียบ

แบบเกียร์

มือจับ
แบบเรียบ

มือจับ
ป๊อป

มือจับ
ยก

มือจับสำหรับ
การปรับระดับ

ระบบ
สลัก

ระบบ
เขียว

เชื่อมต่อ

แบบ
ตะขอ

มือจับ
แบบล็อกได้

มือจับ
แบบ T

แบบกลม
ขนาดเล็ก

ปุ่มกด

มือจับ

ลูกบิด

ชิ้นส่วนสำหรับยึด
ก้านเสา

ข้อต่อ
เชื่อมต่อ

ลวด