



A

ครีมอน

ตัวยึด
โวลเลอร์

มือจับปิดฝัก
แผ่นแบบพิเศษ

ตู้แช่แข็ง
บีคสันท

แบบหมุน
ผิวเรียบ

แบบเกียร์

มือจับ
แบบเรียบ

มือจับ
ป๊อป

มือจับ
ยก

มือจับสำหรับ
การปรับระดับ

ระบบ
สลัก

ระบบ
เชียว

เชื่อมต่อ

แบบ
ตะขอ

มือจับ
แบบล็อคได้

มือจับ
แบบ L

มือจับ
แบบ T

แบบกลม
ขนาดเล็ก

ปุ่มกด

มือจับ

ลูกบิด

ชิ้นส่วนสำหรับยึด
กำแพง

ข้อต่อ
เชื่อมต่อ

ลวด

TAKIGEN

เล่มที่ 24

510

มือจับแบบเหลี่ยม SQUARE-SHAPED HANDLES



A-1138
ทำจากสแตนเลส

ลักษณะเด่น Feature

- ประเภทกันน้ำ (ใช้โอริง/ปะเก็น)
- ลัดส่วนติดเหมือนกับ A-1140-1
- ทนความร้อน/ทนเกลือ/ทนกรด
- แบบใช้ได้ทั้งซ้ายและขวา
- Waterproof (using O-ring and packing)
- Installing dimensions are same as A-1140-1.
- Heat-resistant, saltwater-resistant and acid-resistant.
- For both left-hand and right-hand use.

- ข้อมูลจำเพาะ**
- มวลผลิตภัณฑ์: 490g
 - วัสดุ: แผ่นเหล็กสแตนเลส (SUS304)
 - การจัดการผิวหน้า: ทำผิวด้านแบบขึ้นเส้นแอร์ไลน์
 - หมายเลขกุญแจ: 2002
 - ความหนาที่ใช้งานที่สุดของแผ่นวัสดุ: 9mm
 - อุปกรณ์ที่แนบมา: น็อตขนาดใหญ่/ชุดสกรู/กุญแจ 2 ดอก

- การใช้งาน**
- ตู้ไฟ/แผงจ่ายไฟ
- หมายเหตุ**
- รับผลิตภัณฑ์ No.0200 อื่นด้วยเช่นกัน (ส่วนตัวหมุนที่ทำจากสแตนเลส)
 - สามารถใช้ประกอบกับระบบมอเตอร์ได้
 - เมื่อต้องการใส่กุญแจหรือปลดล็อค ให้กดที่กุญแจ, โครงสร้างที่ครอบกุญแจแล้วหมุน
 - แนะนำให้ทา 'สารป้องกันการเคลือบผิว' ที่น็อต สำหรับการติดตั้งชิ้นส่วนสำหรับยึดของผลิตภัณฑ์นี้ เพื่อป้องกันการการคลายตัว



- Specifications**
- Mass: 490g
 - Material: Stainless steel plate (SUS304)
 - Finish: Hairline finish
 - Key No.: 2002
 - Max. applicable panel thickness: 9mm
 - Accessories: Two keys, large nut and screws
- Specific use**
- Cubicles and power/distribution boards
- Remarks**
- Due to the structure of the lock, the key must be pushed in as it is turned in order to release the lock.
 - It is recommended that thread-locking fluid be used to prevent loosening of the mounting screws for the catch.

A-1138-1-1

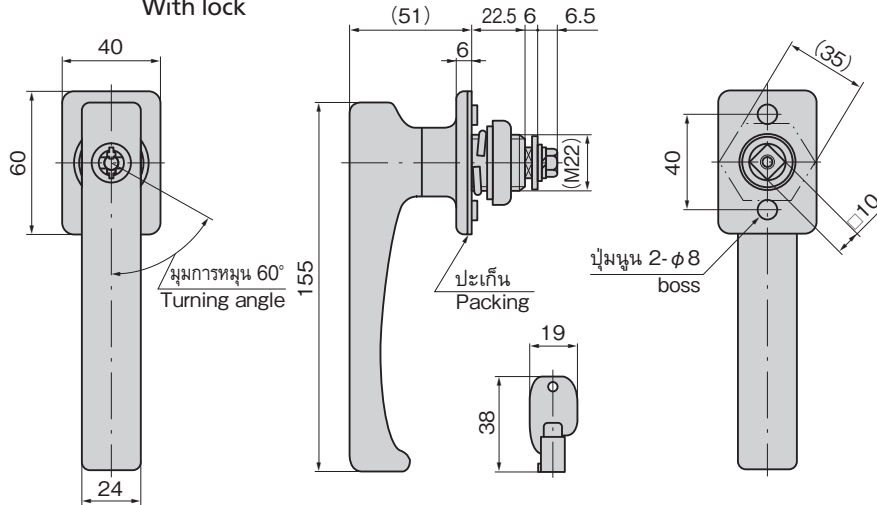


กุญแจ No.2002 Key

เลขที่สินค้า Product No.	RoHS 10	CAD	หมายเหตุ Remarks	รหัส Code
A-1138-1-1		2D/3D	พร้อมกุญแจ With lock	00994
A-1138-1-2		2D/3D	ไม่มีกุญแจ Without lock	00995

- : ผลิตภัณฑ์ที่ได้รับการรับรองตามมาตรฐาน RoHS10
- ▲ : สามารถรับรองตามมาตรฐาน RoHS10

[A-1138-1-1 พร้อมกุญแจ] With lock



ชิ้นส่วนสำหรับยึด
Stopper plate

กรุณาเลือกชิ้นส่วนสำหรับยึดจาก 10 ในหน้า 646-650
Select stopper plate with 10-hole on page 646 to 650.

