

มือจับกันน้ำพลาสติก

PLASTIC WATERPROOF HANDLES



AP-140
ทำจากพลาสติก



AP-140-1-1
N7

AP-140-2-1
5Y7/1

กุญแจ No.2001
Key

ลักษณะเด่น Feature

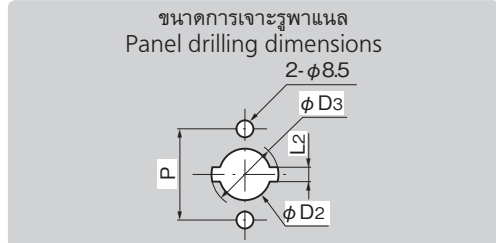
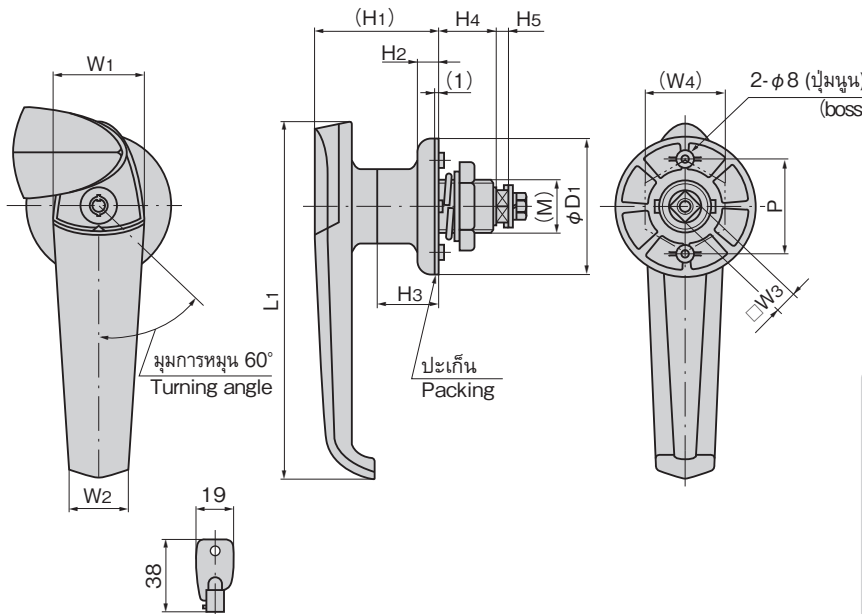
- ประเภทกันน้ำ (ใช้โอริง/ปะเก็นแบบแผ่น)
- มีการบรรจุใส่ซีลอลลอย
- เหมาะที่สุดสำหรับประตูที่ต้องทนกรดและทนต่อความเป็นฉนวน
- แบบใช้ได้ทั้งซ้ายและขวา
- Waterproof (using O-ring and sheet packing)
- Zinc alloy is inserted.
- Suitable for doors that require acid-resistance and insulation.
- For both left-hand and right-hand use.

- ข้อมูลจำเพาะ**
- วัสดุ: พลาสติก ABS
 - สีมาตรฐาน: N7 (สีเทา) 5Y7/1 (สี象牙)
 - หมายเลขกุญแจ: 2001
 - อุปกรณ์ที่แนบมา: น็อตขนาดใหญ่/ชุดสกรู (ชิ้นส่วนสำหรับยึด)/กุญแจ 2 ดอก

- การใช้งาน**
- แฉงจ่ายไฟสำหรับอุโมงค์
 - ผลิตโดยอิงกับประตูกันน้ำโดยสมบูรณ์ด้วย
 - กรุณาเลือกชิ้นส่วนสำหรับยึดจากหน้า 646-650
 - สามารถใช้ประกอบกับระบบมาสเตอร์ได้ กรุณาติดต่อสอบถาม
 - กรุณาใช้งานในอุณหภูมิปกติ
 - เมื่อต้องการใส่กุญแจหรือปลดล็อก ให้กดที่กุญแจ, โครงสร้างที่ครอบกุญแจแล้วหมุน
 - แนะนำให้ทา สารป้องกันการเคลือบผิว ที่น็อต สำหรับการติดตั้งชิ้นส่วนสำหรับยึดของผลิตภัณฑ์นี้ เพื่อป้องกันการคลายตัว
 - กรุณาตรวจสอบข้อมูลให้ถี่ถ้วนก่อนใช้สารป้องกัน การคลายตัวและสารละลายอื่นๆ

- Specifications**
- Material: ABS resin
 - Standard color: N7: Gray. 5Y7/1: Ivory
 - Key No.: 2001
 - Accessories: Two keys, large nut and screws (for stopper plate)

- Specific use Remarks**
- Tunnel power/distribution boards
 - Double-O-ring-fully-waterproof type is available.
 - Select stopper plate on page 646 to 650.
 - Incorporating master system is possible. Consult us.
 - Use this product in normal temperatures.
 - Due to the structure of the lock, the key must be pushed in as it is turned in order to release the lock.
 - It is recommended that thread-locking fluid be used to prevent loosening of the mounting screws for the catch.
 - Be sure to test adequately when using a solvent such as thread-locking fluid.



เลขที่สินค้า Product No.	RoHS 10	CAD	หมายเหตุ Remarks	L1	L2	W1	W2	W3	W4	(H1)	H2	H3	H4	H5	P	φD1	φD2	φD3	(M)	ความหนาที่ใช้งานได้มากที่สุดของแผ่นวัสดุ Max. applicable panel thickness	มวลผลิตภัณฑ์ (g) Mass	รหัส Code
AP-140-1-1-N7		2D/3D	พร้อมกุญแจ	158	7	40	25	10	42	61	9	26	24	6	50	70	25	30	M24	9.5	520	00314
AP-140-1-1-5Y7/1		2D/3D	With lock																			01038
AP-140-1-2-N7		3D	ไม่มีกุญแจ																			00316
AP-140-1-2-5Y7/1		3D	Without lock																			01039
AP-140-2-1-N7		2D/3D	พร้อมกุญแจ	122	6	32	20	8	32	55	7	31	20	4	40	60	23	27	M22	7	330	00318
AP-140-2-1-5Y7/1		2D/3D	With lock																			01040
AP-140-2-2-N7		3D	ไม่มีกุญแจ																			00320
AP-140-2-2-5Y7/1		3D	Without lock																			01041

● : ผลิตภัณฑ์ที่ได้รับการรับรองตามมาตรฐาน RoHS10 ▲ : สามารถรับรองตามมาตรฐาน RoHS10

มือจับ
ลูกบิด/อุปกรณ์เสริม

ตัวยึด
โวลเลอร์

มือจับปิดผนึก
แผ่นแบบพิเศษ

ตู้แช่แข็ง
ปิดสนิท

แบบหมุน
ผิวเรียบ

แบบเกียร์

มือจับ
แบบเรียบ

มือจับ
ป๊อป

มือจับ
ยก

มือจับสำหรับ
การปรับระดับ

ระบบ
สลัก

ระบบ
เชียว

เชื่อมต่อ

แบบ
ตะขอ

มือจับ
แบบล็อคได้

มือจับ
แบบ L

มือจับ
แบบ T

แบบกลม
ขนาดเล็ก

ปุ่มกด

มือจับ

ลูกบิด

ชิ้นส่วนที่เกี่ยวกับ
กันเสา

ข้อต่อ
เชื่อมต่อ

ลวด

TAKIGEN
เล่มที่ 24
497