

# มือจับคั่นโยกล็อคแบบกันน้ำ WATERPROOF LEVER-LOCKED HANDLES

เปลี่ยนกับ A-140-1 ได้ พร้อมเบรกป้องกันการหมุน

PAT.PEND.

**A-1130**  
ทำจากสแตนเลส

**A-130**  
ทำจากซิงค์อัลลอย



## ลักษณะเด่น Feature

- ที่ครอบกุญแจมีอุปกรณ์มาตรฐานคือ TAK60 กุญแจเปลี่ยนได้รุ่นใหม่พร้อมแผ่นปิดกันฝุ่นที่มีการควบคุมที่ยอดเยี่ยม
- เนื่องจากทำจากสแตนเลสจึงมีความทนต่อความกัดกร่อนสูง (A-1130)
- มีความเข้ากันได้กับมือจับแบบ L มาตรฐาน A-140-1 ในการติดตั้ง
- กลไกในร็อยพร้อมเบรกที่ใช้โดยมีสลักล็อคแล้วหมุนช่วยป้องกันการหมุนของมือจับเพราะน้ำหนักของก้านเสาหรือแรงสั่นสะเทือน
- ประเภทกันน้ำ (ใช้โอริง/ปะเก็นแบบแผ่น)
- ชูบเช็กร็อยโครเมียมให้ป้องกันสนิมได้ดีขึ้น (25µm)
- แบบใช้ได้ทั้งซ้ายและขวา
- The lock comes standard with the TAK60, a new-style reversible key with an easy-to-use dustproof shutter.
- Corrosion-resistant stainless steel is used. (A-1130)
- Installation is same as L-shaped handle standard A-140-1.
- Trigger-gripped-and-turned stopper-incorporated safety mechanism prevents the handle from turning caused by rod weight and vibrations.
- Waterproof (using O-ring and sheet packing)
- Rustproof satellite chrome plating (25µm)
- For both left-hand and right-hand use.



**A**

ครีมออน

ตัวยึด  
โรสเลอร์

มือจับปิดผนึก  
แผ่นแบบพิเศษ

ตู้แช่แข็ง  
ปิดสนิท

แบบหมุน  
ผิวเรียบ

แบบเกียร์

มือจับ  
แบบเรียบ

มือจับ  
ป๊อป

มือจับ  
ยก

มือจับสำหรับ  
การปรับระดับ

ระบบ  
สลัก

ระบบ  
เชียว

เชื่อมต่อ

แบบ  
ตะขอ

มือจับ  
แบบถือได้

มือจับ  
แบบ L

มือจับ  
แบบ T

แบบกลม  
ขนาดเล็ก

ปุ่มกด

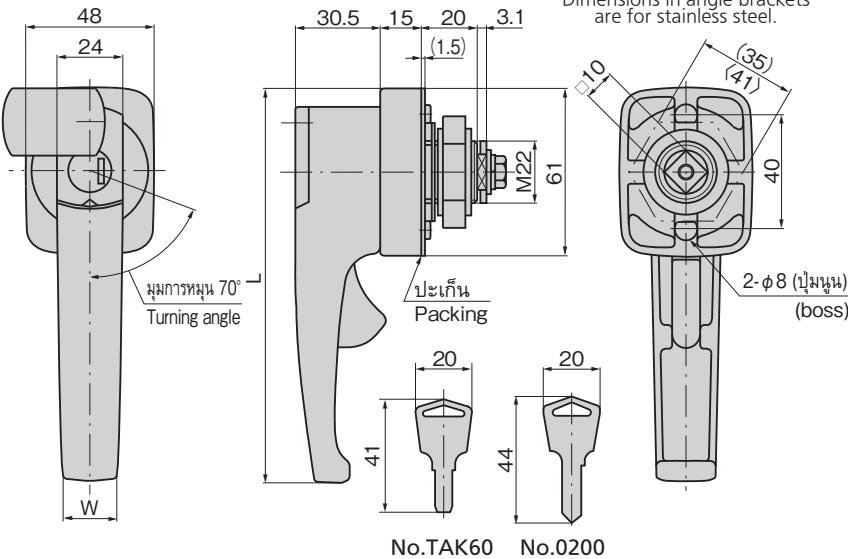
มือจับ

ลูกบิด

ชิ้นส่วนสำหรับยึด  
ก้านเสา

ข้อต่อ  
เชื่อมต่อ

ลวด



### ข้อมูล

#### จำเพาะ

- [A-1130]
  - วัสดุ: เหล็กหล่อสแตนเลส (SUS304)
  - การจัดการผิวหน้า: การขัดเงาละเอียดแบบกระจกเงา
- กำหนดส่ง
  - สินค้ามาตรฐาน...กรุณาติดต่อสอบถามถึงกำหนดมอบ
- [A-130]
  - วัสดุ: ซิงค์อัลลอย (ZDC)
  - การจัดการผิวหน้า: ชูบเช็กร็อยโครเมียม (MZCr)
  - ความหนาที่ใช้มากที่สุดของแผ่นวัสดุ: A-1130: 2mm A-130: 5mm
- อุปกรณ์ที่แนบมา: น็อตขนาดใหญ่/ชุดสกรู/กุญแจ 2 ดอก
- การใช้งาน
  - ตู้ไฟ/แผงจ่ายไฟ/แผงควบคุม
- หมายเหตุ
  - รับผิดชอบระบบมอเตอร์, ระบบเปิดได้ด้วยกุญแจหมายเลขเดียวกันตามที่ระบุ, กุญแจต่างกันด้วยเช่นกัน กรุณาติดต่อสอบถาม
  - แนะนำให้ทา สารป้องกันการกัดกร่อนที่นอตสำหรับการติดตั้งชิ้นส่วนสำหรับยึดของผลิตภัณฑ์นี้ เพื่อป้องกันการกัดกร่อนตัว

### Specifications

- [A-1130]
  - Material: Cast stainless steel(SUS304)
  - Finish: Mirror surface buffing
- [A-130]
  - Material: Zinc alloys (ZDC)
  - Finish: Satellite chrome plating (MZCr)
  - Max. applicable panel thickness: A-1130: 2mm A-130: 5mm
  - Accessories: Large nut, screws and two keys.
- Specific-use
  - Cubicles, power/ distribution and control boards
- Remarks
  - It is recommended that thread-locking fluid be used to prevent loosening of the mounting screws for the catch.

เลขที่สินค้า Product No.	RoHS 10	CAD	หมายเลขกุญแจ Key No.	L	W	มวลผลิตภัณฑ์ (g) Mass	รหัส Code
A-1130-1-1-TAK60	2D		TAK60	167	20	680	04126
A-1130-1-1	2D		0200				03183
A-1130-1-2	2D		ไม่มีกุญแจ Without lock			685	03184
A-1130-2-1-TAK60	2D		TAK60	142.5	20	640	04127
A-1130-2-1	2D/3D		0200				03185
A-1130-2-2	2D		ไม่มีกุญแจ Without lock			645	03186
A-1130-3-1-TAK60	2D		TAK60	127	18	632	04128
A-1130-3-1	2D		0200				03187
A-1130-3-2	2D		ไม่มีกุญแจ Without lock			635	03188
A-130-1-1-TAK60	▲	2D	TAK60	167	20	570	04024
A-130-1-1	▲		0200				01655
A-130-1-2	▲	2D/3D	ไม่มีกุญแจ Without lock			567	01656
A-130-2-1-TAK60	▲	2D	TAK60	142.5	20	558	04025
A-130-2-1	▲	2D	0200				01657
A-130-2-2	▲	2D	ไม่มีกุญแจ Without lock			555	01658
A-130-3-1-TAK60	▲	2D	TAK60	127	18	541	04026
A-130-3-1	▲		0200				01659
A-130-3-2	▲	2D/3D	ไม่มีกุญแจ Without lock			538	01660

● : ผลิตภัณฑ์ที่ได้รับการรับรองตามมาตรฐาน RoHS10 ▲ : สามารถรับรองตามมาตรฐาน RoHS10

