

มือจับแบบล็อกได้ LOCK HANDLES



A-1220
ทำจากสแตนเลส

เป็นผลิตภัณฑ์ที่ขึ้นทะเบียนกับคณะกรรมการรับรองอุปกรณ์แผงไฟ
สำหรับใช้ฉุกเฉินฯ ของ JSIA (บริษัท)
มือจับสำหรับประตูทนไฟ

ลักษณะเด่น Feature

- เวลาล็อกชิ้นส่วนสำหรับยึดจะยึดด้วยกลไกคลัทช์ที่ติดตั้งไว้ภายใน
- ทนไฟ/ทนความร้อน/ทนเกลือ/ทนกรด
- แบบใช้ได้ทั้งซ้ายและขวา
- Built-in clutch mechanism secures the stopper plate when locking.
- Fire-resistant, heat-resistant, saltwater-resistant and acid-resistant.
- For both left-hand and right-hand use.



A-1220



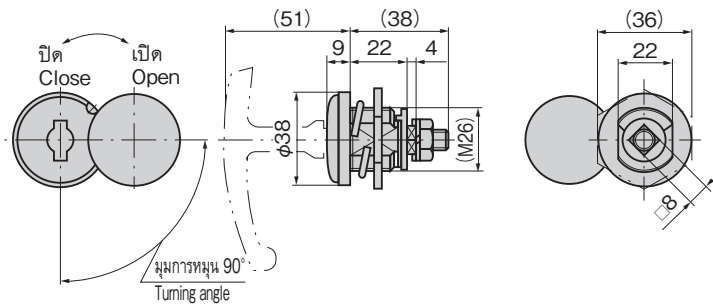
No.0061-H



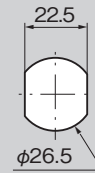
No.0062-H

- ข้อมูล** • วัสดุ: เหล็กหล่อสแตนเลส (SUS304)
- จำเพาะ** • การจัดการผิวหน้า: การขัดเงาละเอียดแบบกระจกเงา
- ความหนาที่ใช้มากที่สุดของแผ่นวัสดุ: 9.5mm
 - อุปกรณ์ที่แนบมา: น็อตขนาดใหญ่/ชุดสกรู
- การใช้งาน** • แผงควบคุม/แผงจ่ายไฟภายนอก
- หมายเหตุ** • กรุณาเลือกชิ้นส่วนสำหรับยึดจากรู □8 ในหน้า 646-650
- No.0061-H, No.0062-H มีจำหน่ายแยก
 - รับผลิต SUS316 ด้วยเช่นกัน กรุณาติดต่อสอบถาม
 - แนะนำให้ทา สารป้องกันการเคลือบผิว ที่เนื้อดสำหรับการติดตั้งชิ้นส่วนสำหรับยึดของผลิตภัณฑ์นี้เพื่อป้องกันการเคลือบผิว

- Specifications** • Material: Cast stainless steel (SUS304)
- Finish: Mirror surface buffing
 - Max. applicable panel thickness: 9.5mm
 - Accessories: Large nut and screws
- Specific-use** • Outdoor power/distribution and control boards
- Remarks** • Select the stopper plate with □8-hole on page 646 to 650.
- No.0061-H·No.0062-H are optional.
 - It is recommended that thread-locking fluid be used to prevent loosening of the mounting screws for the catch.



ขนาดการเจาะรูพาดนล Panel drilling dimensions



ทนไฟ
Fire-resistance

เลขที่สินค้า Product No.	RoHS 10	CAD	มวลผลิตภัณฑ์ (g) Mass	รหัส Code
A-1220		2D/3D	165	00786
No.0061-H	●		68	00182
No.0062-H	●		29	70142

- : ผลิตภัณฑ์ที่ได้รับการรับรองตามมาตรฐาน RoHS10
- ▲ : สามารถรับรองตามมาตรฐาน RoHS10

มือจับ
ลูกบิด/อุปกรณ์เสริม



A

โครมอม

ตัวยึด
โรลเลอร์

มือจับปิดผนึก
แผ่นแบบพิเศษ

ตู้แช่แข็ง
ปิดสนิท

แบบหมุน
ผิวเรียบ

แบบเกียร์

มือจับ
แบบเรียบ

มือจับ
ป๊อป

มือจับ
ยก

มือจับสำหรับ
การรับระดับ

ระบบ
สลัก

ระบบ
เชียว

เชื่อมต่อ

แบบ
ตะขอ

LOCK HANDLES

มือจับ
แบบล็อกได้

มือจับ
แบบ L

มือจับ
แบบ T

แบบกลม
ขนาดเล็ก

ปุ่มกด

มือจับ

ลูกบิด

ชิ้นส่วนสำหรับยึด
กำแพง

ข้อต่อ
เชื่อมต่อ

ลวด