

# มือจับล็อกกันน้ำ

## WATERPROOF LOCK HANDLES



**A-94**  
ทำจากซิงค์อัลลอย

### ลักษณะเด่น Feature

[A-94-NA]

- เมื่อปิดตัวครอบสำหรับกันฝุ่นหลังจากใส่กุญแจ ขึ้นส่วนสำหรับยึดจะยึดอยู่ในตำแหน่งใส่กุญแจ และช่วยให้ไม่ตกลงมาเพราะน้ำหนักของชิ้นส่วน (ปลดล็อก) เมื่อมีแรงสั่นสะเทือน ฯลฯ
- ติดตั้งโอริงกับแหวนรองแบบคลื่นทำให้หมุนได้ราบรื่น
- แบบใช้ได้ทั้งซ้ายและขวา
- Closing the dust-preventive cap after locking allows the stopper plate to be secured at locking position and it is prevented from naturally falling (unlocking) due to vibration etc.
- O-ring and wave washer facilitate turning.
- For both left-hand and right-hand use.

[A-94-NB]

- ที่ครอบกุญแจมีอุปกรณ์มาตรฐานคือ TAK60 กุญแจเปลี่ยนได้รุ่นใหม่พร้อมแผ่นปิดกันฝุ่นที่มีการควบคุมที่ยอดเยี่ยม
- ใช้ปะเก็นแบบแผ่น
- แบบใช้ได้ทั้งซ้ายและขวา
- The lock comes standard with the TAK60, a new-style reversible key with an easy-to-use dustproof shutter.
- Using sheet packing.
- For both left-hand and right-hand use.

- ข้อมูล** • มวลผลิตภัณฑ์: 110g
- จำเพาะ** • วัสดุ: ซิงค์อัลลอย (ZDC)
- การจัดการผิวหน้า: ซุปเซิร์จไลท์โครเมียม (MZCr)
- อุปกรณ์ที่แนบมา:
- A-94-NA: ชิ้นส่วนสำหรับยึดเฉพาะ/น็อตขนาดใหญ่
- A-94-NB: กุญแจ 2 ดอก/ชิ้นส่วนสำหรับยึดเฉพาะ/น็อตขนาดใหญ่
- การใช้งาน** • ประตูกองเครื่องจักร/แผงควบคุมขนาดเล็ก
- หมายเหตุ** • มีการเปลี่ยนรหัสสินค้า A-94 เป็น A-94-N
- No.0061-H, No.0062-H มีจำหน่ายแยก กรุณาดูอ้างอิงรายละเอียดได้ที่หน้า 467
  - รับผลิตภัณฑ์ต่างกันด้วยเช่นกัน กรุณาติดต่อสอบถาม
  - แนะนำให้ทา สารป้องกันการคลายตัว ที่น็อตสำหรับการติดตั้งชิ้นส่วนสำหรับยึดของผลิตภัณฑ์นี้เพื่อป้องกันการคลายตัว

- Specifications**
- Mass: Main body: 110g
  - Material: Main body: Zinc alloy (ZDC)
  - Finish: Main body: Satellite chrome plating (MZCr)
  - Accessories: A-94-NA: Special stopper plate and large nut A-94-NB: Two keys, special stopper plate and large nut

- Specific-use Remarks**
- Vibration equipment doors and small control boards.
  - Product No. A-94 has changed to A-94-N.
  - No.0061-H-No.0062-H are optional. See page 467.
  - It is recommended that thread-locking fluid be used to prevent loosening of the mounting screws for the catch.



A-94-NA

No.0062-H No.0061-H

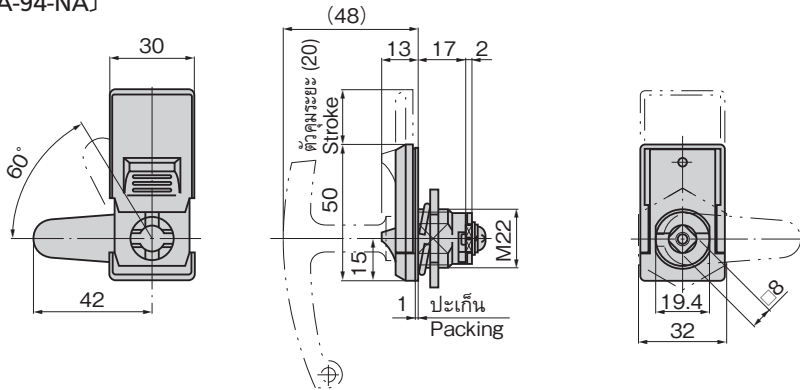
A-94-NB

PAT.PEND.

กุญแจ No.TAK60 Key

กุญแจ No.R0220 Key

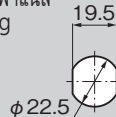
[A-94-NA]



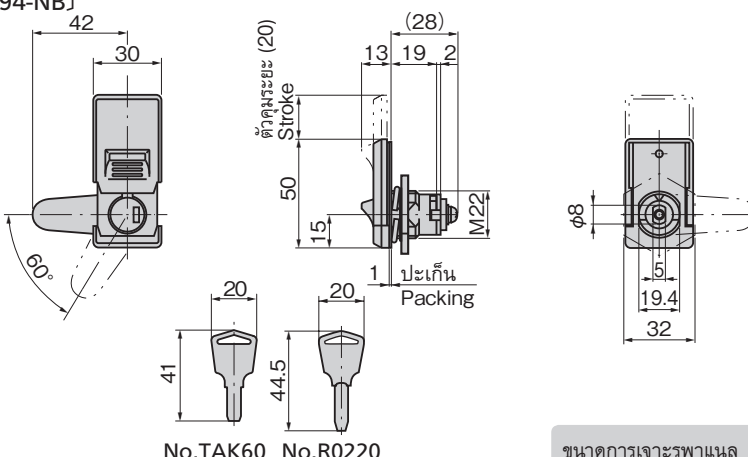
เลขที่สินค้า Product No.	RoHS 10	CAD	รหัส Code
A-94-NA	2D		03207
No.0061-H			00182
No.0062-H			70142

- : ผลิตภัณฑ์ที่ได้รับการรับรองตามมาตรฐาน RoHS10
- ▲ : สามารถรับรองตามมาตรฐาน RoHS10

ขนาดการเจาะรูพาดแนล  
Panel drilling dimensions



[A-94-NB]

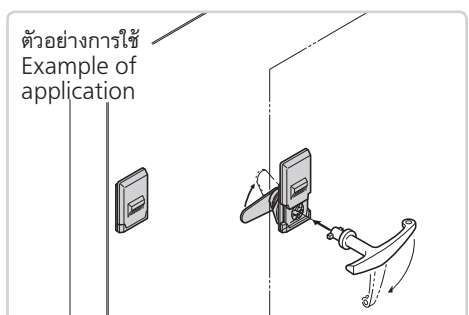


No.TAK60 No.R0220

เลขที่สินค้า Product No.	RoHS 10	CAD	ความหนาที่ใช้มากที่สุดของแผ่นวัสดุ Max. applicable panel thickness	รหัส Code
A-94-NB-TAK60	2D			04021
A-94-NB	2D		3.2	03208

- : ผลิตภัณฑ์ที่ได้รับการรับรองตามมาตรฐาน RoHS10
- ▲ : สามารถรับรองตามมาตรฐาน RoHS10

ขนาดการเจาะรูพาดแนล  
Panel drilling dimensions



มือจับ  
ลูกบิด/อุปกรณ์เสริม

มือจับ  
แบบล็อกได้

มือจับ  
แบบ L

มือจับ  
แบบ T

แบบกลม  
ขนาดเล็ก

ปุ่มกด

มือจับ

ลูกบิด

ชิ้นส่วนสำหรับยึด  
กันเสา

ข้อต่อ  
เชื่อมต่อ

ลวด

TAKIGEN  
เล่มที่ 24  
459