



A

เครื่องมือ

ตัวยึด  
โวลเลอร์

มือจับปิดผนึก  
แผ่นแบบพิเศษ

ตู้แช่แข็ง  
ปิดสนิท

แบบหมุน  
ผิวเรียบ

แบบเกียร์

มือจับ  
แบบเรียบ

มือจับ  
ป๊อป

มือจับ  
ยก

มือจับสำหรับ  
การปรับระดับ

ระบบ  
สลัก

ระบบ  
เชียว

เชื่อมต่อ

แบบ  
ตะขอ

มือจับ  
แบบล็อกได้

มือจับ  
แบบ L

มือจับ  
แบบ T

แบบกลม  
ขนาดเล็ก

ปุ่มกด

มือจับ

ลูกบิด

ชิ้นส่วนสำหรับยึด  
กำแพง

ข้อต่อ  
เชื่อมต่อ

ลวด

ลวด

ลวด

ลวด

ลวด

ลวด

# มือจับดับเบิ้ลล็อกแบบกันน้ำ

## FASTENING HANDLES



**A-361**  
ทำจากสังกะสีลอย

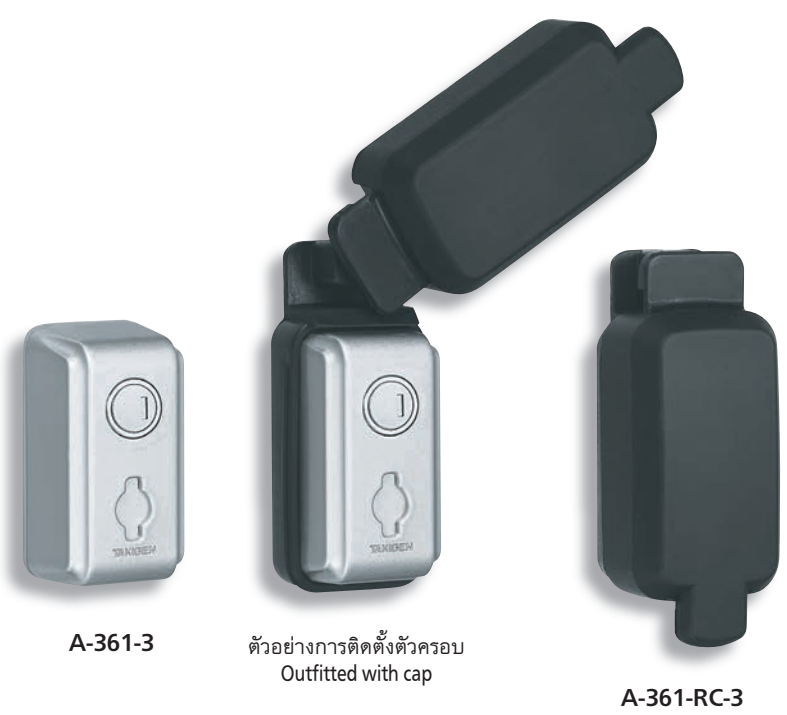
### ลักษณะเด่น Feature

- ที่ครอบกุญแจมีอุปกรณ์มาตรฐานคือ TAK60 กุญแจเปลี่ยนได้รุ่นใหม่พร้อมแผ่นปิดกันฝุ่นที่มีการควบคุมที่ยอดเยี่ยม
- กลไกที่รับน้ำหนักใส่กุญแจและปลดล็อกได้ด้วยทั้งกุญแจกับมือจับสลลิจอยท์
- ด้วยกลไกคลัตช์ที่ติดตั้งไว้ภายในจะทำให้ชิ้นส่วนสำหรับยึดจับยึดได้เมื่อใส่กุญแจ
- แบบใช้ได้ทั้งซ้ายและขวา
- The lock comes standard with the TAK60, a new-style reversible key with an easy-to-use dustproof shutter.
- Locked and unlocked with the key and slip-joint handle to ensure safety.
- Internal clutch mechanism locks stopper plate when handle locked.
- For both left-hand and right-hand use.

- ข้อมูล** • วัสดุ: ซิงค์อัลลอย (ZDC)
- จำเพาะ** • การจัดการผิวหน้า: การทำสีแบบบรอนซิลเวอร์เมทัลลิก
- ความหนาที่ใช้มากที่สุดของแผ่นวัสดุ: 3.2mm
  - อุปกรณ์ที่แนบมา: กุญแจ 2 ดอก/คัลิป
- การใช้งาน** • แผงควบคุม/อุปกรณ์สื่อสาร/กล่องใส่ขนาดเล็กแต่ละประเภท
- กำหนดส่งมอบ** • สินค้ามาตรฐาน... กรุณาติดต่อสอบถามถึงกำหนดส่งมอบ
- หมายเหตุ** • รับผิดชอบระบบมาตรฐาน, ระบบเปิดได้ด้วยกุญแจหมายเลขเดียวกันตามทุกระดับ, กุญแจต่างกัน, กุญแจ No.0200 ด้วยเช่นกัน กรุณาติดต่อสอบถาม
- No.0061-H, No.0062-H มีจำหน่ายแยก กรุณาดูอ้างอิงรายละเอียดได้ที่หน้า 467
  - หากฝืนใช้แรงกับที่ครอบกุญแจจะทำให้กลายเป็นต้นเหตุของความเสียหายได้
  - กรุณาหาสารหล่อลื่นลงในจุดที่มีการเคลื่อนสไลด์ตามกำหนดเวลาเพื่อการใช้งานผลิตภัณฑ์ได้อย่างยาวนาน

- Specifications**
- Material: Zinc alloy (ZDC)
  - Finish: Silver metallic coating
  - Max. applicable panel thickness: 3.2
  - Accessories: Two keys, clip
- Specific-use**
- Control boards, communication equipment and small case.
- Remarks**
- No.0061-H-No.0062-H is optional. See page 467.
  - Applying excessive stress to lock may cause break.
  - Apply a lubricant regularly to the sliding parts to achieve a long service life of this product.

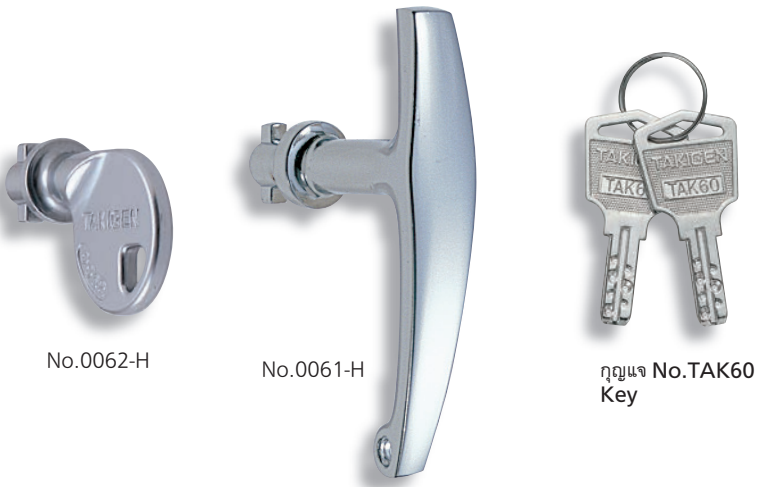
- [A-361-RC]
- ข้อมูล** • วัสดุ: ยางเอทิลีนโพรพิลีน (EPDM)
- จำเพาะ**
- Specifications** • Material: Ethylene Propylene rubber (EPDM)



A-361-3

ตัวอย่างการติดตั้งตัวครอบ  
Outfitted with cap

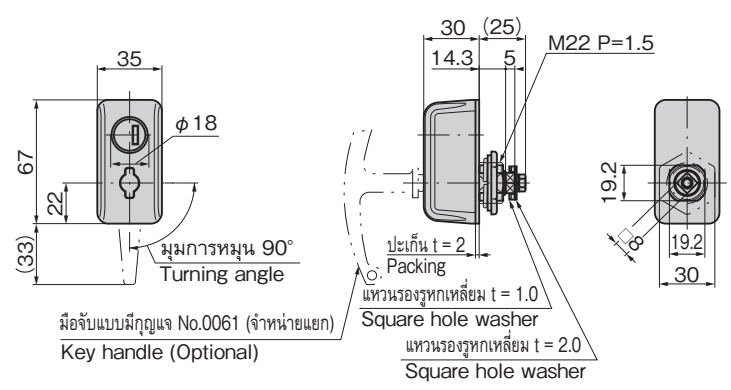
A-361-RC-3



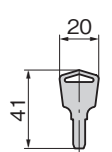
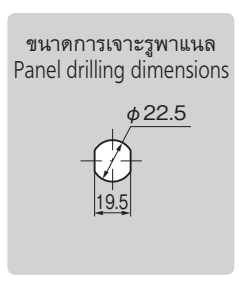
No.0062-H

No.0061-H

กุญแจ No.TAK60  
Key



มือจับแบบมีกุญแจ No.0061 (จำหน่ายแยก)  
Key handle (Optional)



เลขที่สินค้า Product No.	RoHS 10	CAD	มวลผลิตภัณฑ์ (g) Mass	รหัส Code
A-361-3-TAK60		2D/3D	379	03995
A-361-RC-3			48	03976
No.0061-H	●		70	00182
No.0062-H	●		30	70142

● : ผลิตภัณฑ์ที่ได้รับการรับรองตามมาตรฐาน RoHS10  
▲ : สามารถรับรองตามมาตรฐาน RoHS10