



A

ครีมอน
ตัวยึด
โรลเลอร์
มือจับปิดผนึก
แม่แบบพิเศษ
ตู้แช่แข็ง
ปิดสนิท
แบบหมุน
ผิวเรียบ

แบบเกียร์

มือจับ
แบบเรียบ

มือจับ
ป๊อป

มือจับ
ยก

มือจับสำหรับ
การปรับระดับ

ระบบ
สลัก

ระบบ
เชียว

เชื่อมต่อ

แบบ
ตะขอ

มือจับ
แบบล็อคได้

มือจับ
แบบ L

มือจับ
แบบ T

แบบกลม
ขนาดเล็ก

ปุ่มกด

มือจับ

ลูกบิด

ชิ้นส่วนสำหรับยึด
ก้านเสา

ข้อต่อ
เชื่อมต่อ

ลวด

มือจับแบบคันโยกสำหรับประตูเลื่อนขนาดใหญ่

SLIDE DOOR FLUSH HANDLES

PAT.PEND.



A-878-1-A-R

A-878-1-D-R

A-878-1-C-R

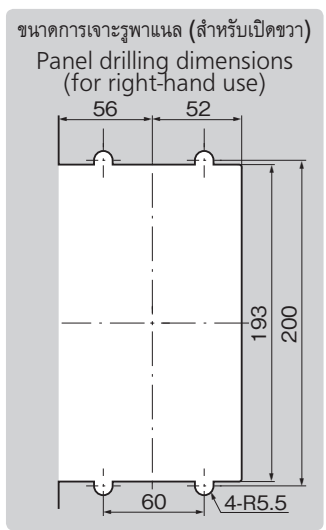
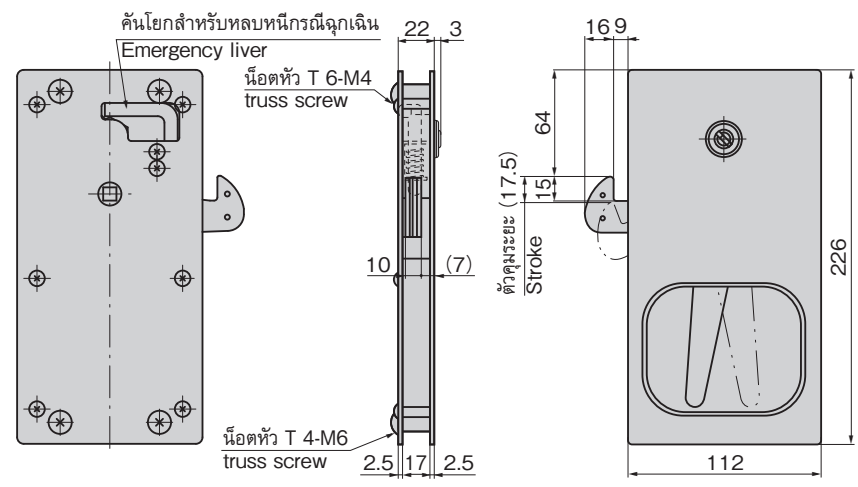


ขยายส่วนข้อต่อก้านเสาให้ใหญ่ขึ้น
Rod joint section enlarged



กุญแจ No.1871
Key

[A-878-1-A-R]



[A-878-1-D-R]

