



A

ครีมอน
ตัวยึด
โรลเลอร์
มือจับปิดผนึก
แผ่นแบบพิเศษ
ตู้แช่แข็ง
บีคัสตีท
แบบหมุน
ผิวเรียบ

แบบเกียร์

มือจับ
แบบเรียบ

มือจับ
ป๊อป

มือจับ
ยก

มือจับสำหรับ
การปรับระดับ

ระบบ
สลัก

ระบบ
เชียว

เชื่อมต่อ

แบบ
ตะขอ

มือจับ
แบบล็อกได้

มือจับ
แบบ L

มือจับ
แบบ T

แบบกลม
ขนาดเล็ก

ปุ่มกด

มือจับ

ลูกบิด

ชิ้นส่วนสำหรับยึด
กำแพง

ข้อต่อ
เชื่อมต่อ

ลวด

มือจับแบบเรียบพร้อมล็อกและมีเขี้ยวล็อก (สำหรับต้านแรงสั่นสะเทือน) SNATCH LOCK TYPE FLUSH HANDLES (ANTI-VIBRATIVE)

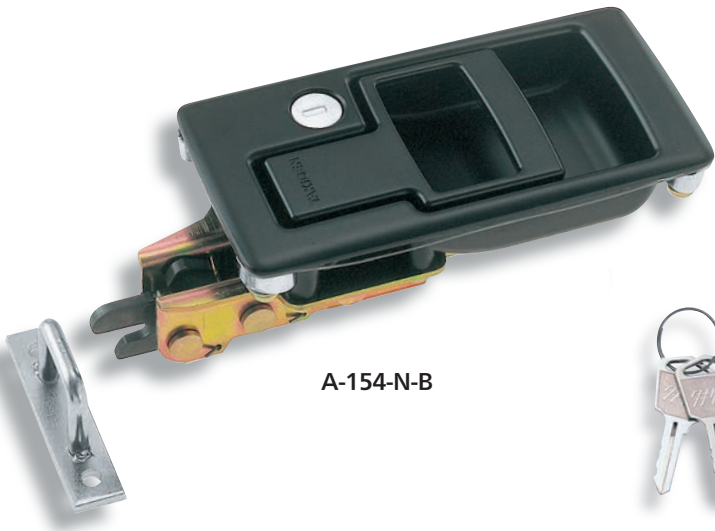


A-154-N-B
ทำจากสังกะสีอัลลอย

ลักษณะเด่น Feature

PAT.PEND.

- มีที่ครอบกุญแจพร้อมแผ่นปิดกันฝุ่นเป็นอุปกรณ์มาตรฐาน
- ดีไซน์นุ่มนวลมีการใส่ความโค้งมนไว้ทั่วทั้งแบบ
- เป็นมือจับแบบเรียบระบบเขี้ยวล็อกที่ทนทานต่อแรงสั่นสะเทือนหรือแรงกระแทก ฯลฯ
- ประสิทธิภาพเปิดปิดแบบวันทัชได้
- มีความเข้ากันได้ในการติดตั้งกับ A-154-B
- The handle has a lock and dustproof shutter.
- Corners with a radius make a soft image.
- It's a snatch lock type flush handle so it's resistant against vibration and impact.
- One-touch door opening/closing.
- Installation is compatible with A-154-B.



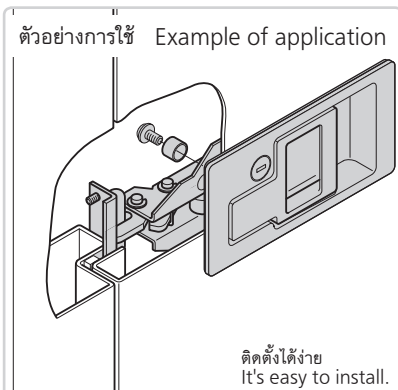
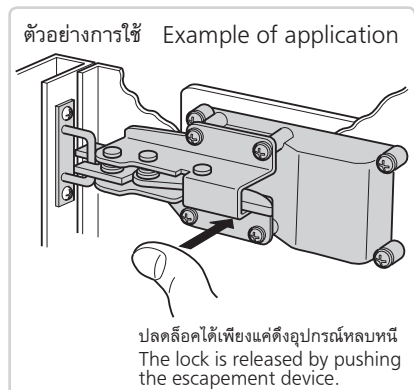
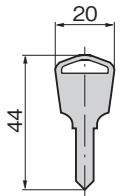
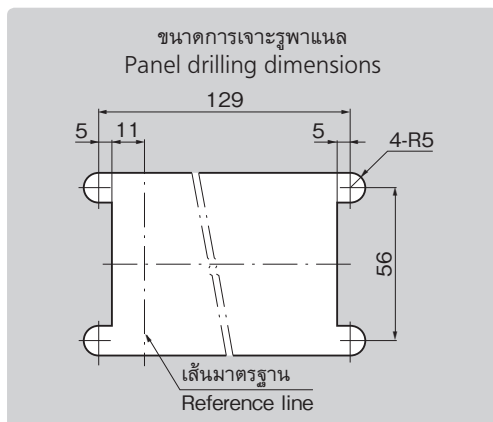
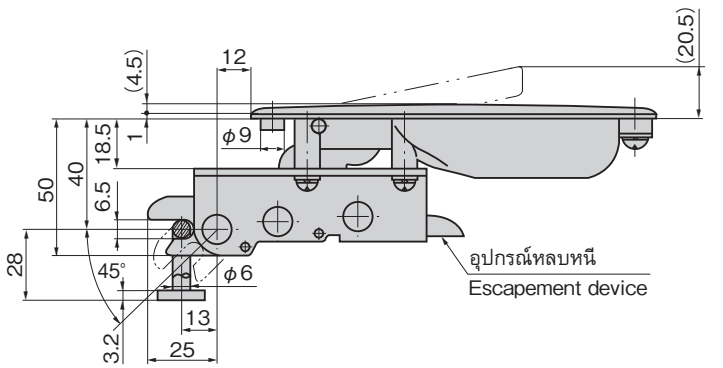
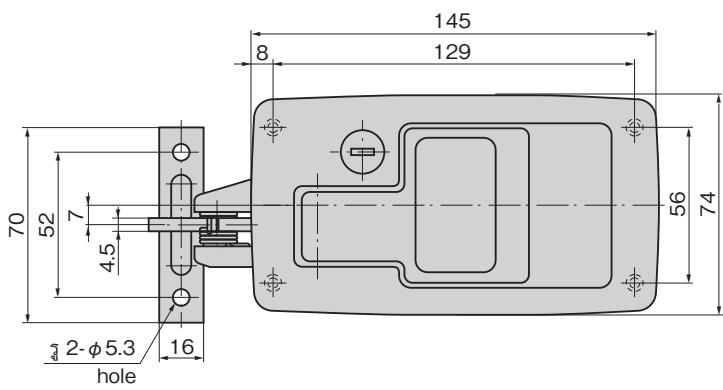
A-154-N-B



กุญแจ No.0200 Key

- ข้อมูลจำเพาะ
- มวลผลิตภัณฑ์: 815g
 - วัสดุ: ซิงค์อัลลอย (ZDC)
 - การจัดการผิวหน้า: การทำสีแบบอบร้อน
 - สีมาตรฐาน: ดำ
 - หมายเลขกุญแจ: 0200
 - ความหนาที่ใช้มากที่สุดของแผ่นวัสดุ: 1.5mm
 - อุปกรณ์ที่แนบมา: กุญแจ 2 ดอก/ฐานรอง
- การใช้งาน
- รถห้องเย็น/รถบรรทุกตู้แช่เย็น/รถสำหรับการเกษตร
- หมายเหตุ
- ผลิตจากระบบมาสเตอร์, ระบบเปิดได้ด้วยกุญแจ
 - หมายเลขเดียวกันตามที่ระบุ, กุญแจต่างกันด้วยเช่นกัน กรุณาติดต่อสอบถาม
 - กรุณาทาน้ำมันหล่อลื่นสมรรถนะสูง ที่จุดที่มีการเคลื่อนที่ตามกำหนดเวลาเพื่อให้สามารถใช้งานได้ยืนยาว

- Specifications
- Mass: 815g
 - Material: Zinc alloy (ZDC)
 - Finish: Baked
 - Standard color: Black
 - Key No.: 0200
 - Max. applicable panel thickness: 1.5mm
 - Accessories: Two keys and catch
- Specific use
- Cold storage, freezer and farm vehicles.
 - To prolong the life of the product, apply a regular coating of high-performance lubricant to the sliding parts.



เลขที่สินค้า Product No.	RoHS 10	CAD	รหัส Code
A-154-N-B	2D/3D		02008

- : ผลิตภัณฑ์ที่ได้รับการรับรองตามมาตรฐาน RoHS10
- ▲ : สามารถรับรองตามมาตรฐาน RoHS10