

มือจับแบบเรียบระบบสลัก

LATCH TYPE FLUSH HANDLES



A-158·A-158-ST

ทำจากซิงค์อัลลอย

ลักษณะเด่น Feature

- สามารถเปิดปิดแบบวันทัชได้และติดตั้งได้ง่าย
- มือจับแบบเรียบระบบสลักประเภทขนาดเล็ก
- One-touch locking / unlocking and simple installation.
- Small latch type flush handles.

[A-158]

- ข้อมูล
- มวลผลิตภัณฑ์: 300g
- จำเพาะ
- วัสดุ: ซิงค์อัลลอย (ZDC)
 - การจัดการผิวหน้า: ซุปเปอร์ไฟท์โครเมียม (MZCr)
 - ความหนาที่ใช้งานที่สุดของแผ่นวัสดุ: 2mm
 - อุปกรณ์ที่แนบมา: ฐานรอง (A-158-ST)
- การใช้งาน
- แผงจ่ายไฟ/แผงควบคุม/ช่องสำหรับซ่อมบำรุง

[A-158-ST]

- ข้อมูล
- มวลผลิตภัณฑ์: 22g
- จำเพาะ
- วัสดุ: แผ่นสแตนเลสแบบรีดเย็น (SUS304)
 - การจัดการผิวหน้า: ขัดเรียบ

[A-158] Specifications

- Mass: 300g
- Material: Zinc alloy(ZDC)
- Finish: Satellite chrome plating (MZCr)
- Max. applicable plate thickness: 2mm
- Accessories: Catch(A-158-ST)
- Distribution, control boards, and inspection entrance.

[A-158-ST] Specifications

- Mass: 22g
- Material: Cold rolled stainless plate(SUS304)
- Finish: Barrel polishing



ครีมออน

ตัวยึด
โวลเลอร์

มือจับปิดผนึก
แผ่นแบบพิเศษ

ตู้แช่แข็ง
ปิดสนิท

แบบหมุน
ผิวเรียบ

แบบเกียร์

มือจับ
แบบเรียบ

มือจับ
ป๊อป

มือจับ
ยก

มือจับสำหรับ
การปรับระดับ

ระบบ
สลัก

ระบบ
เซียว

เชื่อมต่อ

แบบ
ตะขอ

มือจับ
แบบล็อกได้

มือจับ
แบบ L

มือจับ
แบบ T

แบบกลม
ขนาดเล็ก

ปุ่มกด

มือจับ

ลูกบิด

ชิ้นส่วนสำหรับยึด
กำแพง

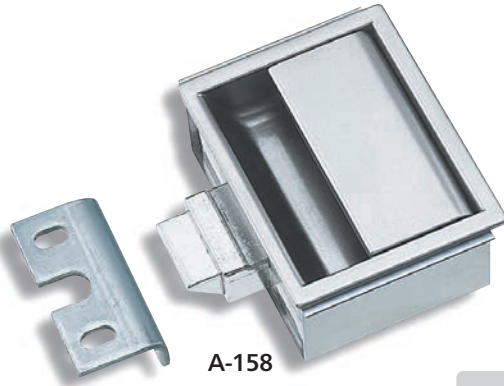
ข้อต่อ
เชื่อมต่อ

ลวด

TAKIGEN

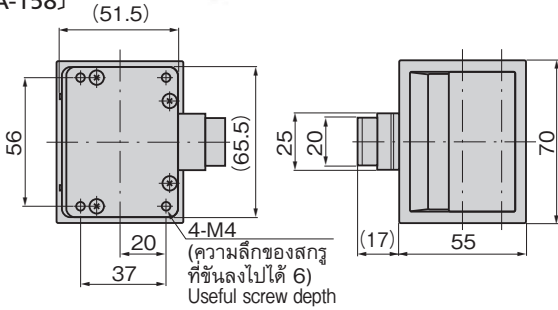
เล่มที่ 24

384

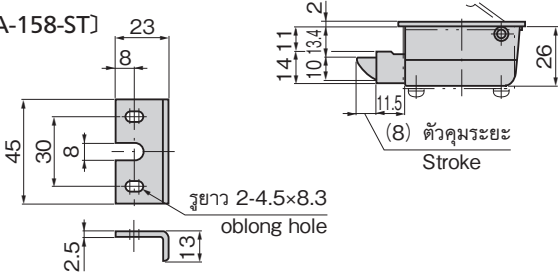


PAT.PEND.

[A-158]



[A-158-ST]



เลขที่สินค้า Product No.	RoHS 10	CAD	หมายเหตุ Remarks	มวลผลิตภัณฑ์ (g) Mass	รหัส Code
A-158	●	2D/3D	สินค้าชุดตัวอุปกรณ์กับสลักล็อค Main body and striker set	300	03074
A-158-ST			เป็นชิ้นส่วนเดี่ยวเฉพาะฐานรอง Catch only	22	03075

● : ผลิตภัณฑ์ที่ได้รับการรับรองตามมาตรฐาน RoHS10 ▲ : สามารถรับรองตามมาตรฐาน RoHS10

พาดล็อก

LATCH HANDLES

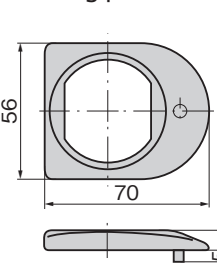
สัมผัสเบา แบบต้านแรงสั่นสะเทือน



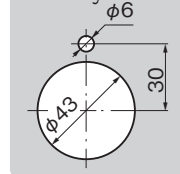
AP-287

ปลดล็อกจากภายในได้ด้วย
Can be unlocked from inside.

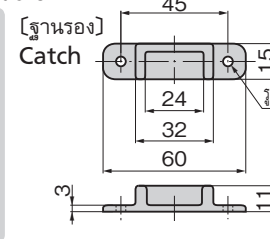
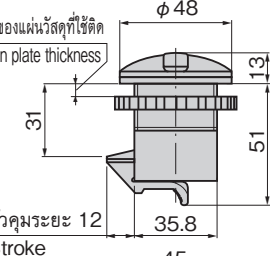
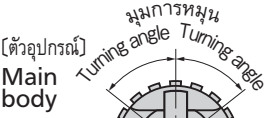
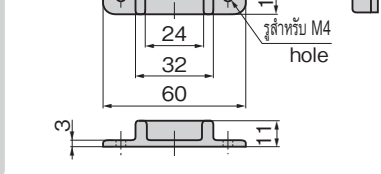
[พาดตกแต่ง] Dressing panel



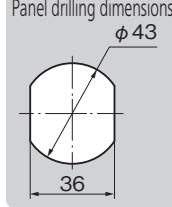
ขนาดการเจาะรูพาดแนล Panel drilling dimensions



[ฐานรอง] Catch



ขนาดการเจาะรูพาดแนล Panel drilling dimensions



ลักษณะเด่น Feature

- พร้อมกลไกป้องกันเสียงผิดปกติ
- เหมาะที่สุดสำหรับกล่องใส่เซ็นเซอร์อิเล็กทรอนิกส์และกระจก
- เปิดปิดได้ด้วยวิธีการต่างๆ
- ชิ้นส่วนด้านในทำจากสแตนเลสจึงมีความทนต่อความกัดกร่อนสูง
- มาพร้อมกลไกนิรภัยฉุกเฉินช่วยให้สามารถปลดล็อกจากภายในได้

- Noise-preventive mechanism is incorporated.
- Suitable for acrylic resin or glass cases.
- Soft-touch operation locking/unlocking.
- Interior parts are made of corrosion-resistant stainless steel.
- Can be unlocked from inside thanks to emergency safety mechanism.

- ข้อมูล
- มวลผลิตภัณฑ์: 67g
- จำเพาะ
- วัสดุ: พลาสติก AAS
 - สีมาตรฐาน: สีเทาเข้ม
 - อุปกรณ์ที่แนบมา: ฐานรอง/พาดตกแต่ง

การใช้งาน

- เรือ/เครื่องบิน/รถยนต์/อุปกรณ์สื่อสาร/อุปกรณ์ตรวจวัด

หมายเหตุ

- กรุณาตรวจสอบข้อมูลให้ถี่ถ้วนก่อนใช้สารป้องกันการคลายตัวและสารละลายอื่นๆ

Specifications

- Mass: 67g
- Material: AAS resin
- Standard color: Dark gray
- Accessories: Catch and dressing panel
- Ships, aircraft, vehicles, communication equipment and measuring equipment
- Be sure to test adequately when using a solvent such as thread-locking fluid.

Specific-use Remarks

เลขที่สินค้า Product No.	RoHS 10	CAD	รหัส Code
AP-287	●	2D	01456

● : ผลิตภัณฑ์ที่ได้รับการรับรองตามมาตรฐาน RoHS10 ▲ : สามารถรับรองตามมาตรฐาน RoHS10