

มือจับแบบเรียบระบบสลัก (ปิดสามด้าน)

A-1151R-A

AP-151R-A

A-151R-A

LATCH TYPE FLUSH HANDLES (3-POINTS LOCK TYPE)

PAT.PEND.



A-1151R-A-1-1



AP-151R-A-1-1



กุญแจ No.400 Key

ลักษณะเด่น Feature

- เป็นโครงสร้างกันฝุ่นและกันหยดน้ำ
- สลักกับมือจับทำงานต่อเนื่องกัน ดังนั้นจะสามารถตรวจสอบการปิดประตูที่แน่นอนหาได้ (AP-151R, A-151R)
- ดีไซน์นุ่มนวลมีการใส่ความโค้งมนไว้ทั่วทั้งแบบ
- การปิดสามด้านทำให้ปิดได้แน่นหนาแม้เป็นประตูขนาดใหญ่
- การประกอบกันสลักกับสลัก (C-1040 ฯลฯ) จะทำให้ปิดสามด้านได้แบบวันทัช
- ติดแผ่นปิดในส่วนที่ครอบกุญแจเพื่อเพิ่มความสามารถในการกันฝุ่น (อุปกรณ์มาตรฐาน)

- Dustproof and dropproof structure.
- Because the latch and the handle are interlocked, the user can confirm that the door is closed securely. (AP-151R/A-151R)
- Corners with a radius make a soft image.
- Three-point securing enables a large door to tightly lock.
- Incorporating rod and latch (C-1040 etc) enables one-touch operation three-point securing.
- For improvement in dustproof, lock has shutter. (Installed as a standard)

[A-1151R-A]

- ข้อมูล • วัสดุ: เหล็กหล่อสแตนเลส (SUS304)
 จำเพาะ • การจัดการผิวหน้า: การทำบัตลาส
 • ผลิต SUS316 ด้วยเช่นกัน กรุณาติดต่อสอบถาม

[AP-151R-A]

- ข้อมูล • วัสดุ: ตัวอุปกรณ์: พลาสติก AAS
 จำเพาะ • เคส: แผ่นเหล็กรีดเย็น (SPCC)
 • สีมาตรฐาน: สีดำ/สีเทา/สีงาช้าง

[A-151R-A]

- ข้อมูล • วัสดุ: ตัวอุปกรณ์: ชิงค์อัลลอย (ZDC)
 จำเพาะ • เคส: แผ่นเหล็กรีดเย็น (SPCC)
 • การจัดการผิวหน้า: ชุบเซโรโครไมล์ (MZCr)
 • ความหนาที่ใช้ของแผ่นวัสดุ: 1.2-3.0mm

การใช้งาน • แผงจ่ายไฟ/แผงควบคุม/อุปกรณ์เกี่ยวกับอาหาร/อุปกรณ์เครื่องใช้ในครัว

- หมายเหตุ • อุปกรณ์ที่แนบมา: แผ่นวัสดุติดตั้ง/ชุดสกรู/กุญแจ 2 ดอก
 • ไม่มีกลอนสลัก C-1040/C-40 ในอุปกรณ์ที่แนบมา
 • กรุณาแปรรูป AC-25-R ก่อนใช้งานกันเสาะ
 • กรุณาอ้างอิงสลักล็อคที่เป็นตัวเลือกที่หน้า 378
 • ใช้สกรูสำหรับยึดติดแผ่นซีรี่ส์ AP-151 (ทำจากพลาสติก) เป็น - น็อตตัวทำเกลียว - การขันแน่นเกินไปและการติดตั้งด้วยสว่านที่หมุนความเร็วสูงหรือการทาสารป้องกันการคลายตัวจะเป็นสาเหตุหลักที่ทำให้ส่วนน็อตพังเสียหาย (ค่าแรงบิดการขันยึดที่แนะนำ: 1.5Nm)



[A-1151R-A]

- Specifications • Material: Cast stainless steel (SUS304)
 • Finish: Beads shot

[AP-151R-A]

- Specifications • Material: Main body: AAS resin. Case: Cold rolled steel (SPCC)
 • Standard color: Black, Gray and Ivory

[A-151R-A]

- Specifications • Material: Main body: Zinc alloy (ZDC) Case: Cold rolled steel (SPCC)
 • Finish: Satellite chrome plating (MZCr)
 • Applicable panel thickness: 1.2 to 3.0mm

Specific-use

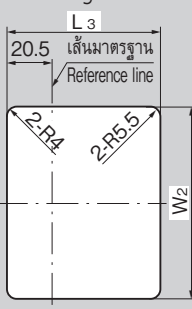
- Remarks • Power/distribution boards, control boards, food equipment and kitchen equipment

Remarks

- Accessories: Two keys, installation plate and screws
- Latch C-1040·C-40 is optional.
- Rod uses AC-25-R machined.
- For optional strikers, see page 378.
- The screw for installing the plate of the AP-151 Series (resin) is a tapping screw. Coating with thread-locking fluid or inserting/tightening the screws too tightly with a high-speed rotary drill may damage the screw parts. (Recommended tightening torque: 1.5Nm)

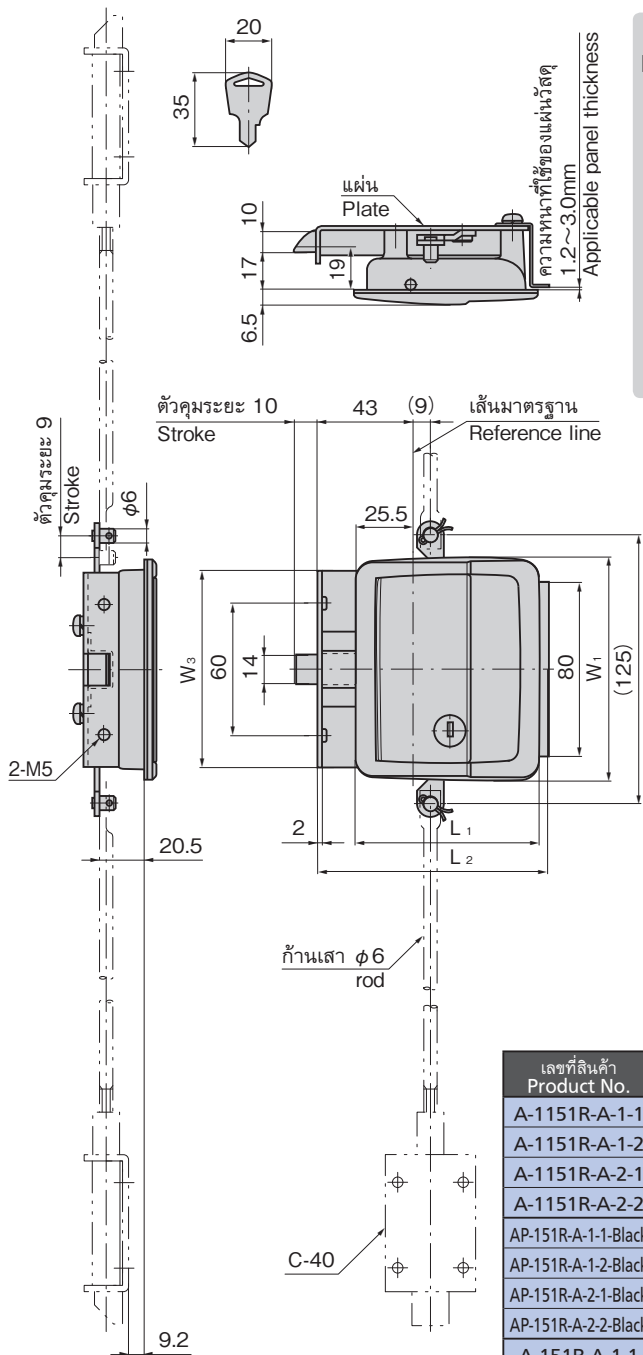


ขนาดการเจาะรูพาแนล Panel drilling dimensions



C-1040

กลอนสลักสแตนเลส Stainless latch หน้า 1,105 For stainless latches, see page 1105



เลขที่สินค้า Product No.	RoHS 10	CAD	วัสดุ Material	หมายเหตุ Remarks	L1	L2	L3	W1	W2	W3	มวลผลิตภัณฑ์ (g) Mass	รหัส Code
A-1151R-A-1-1			SUS	พร้อมกุญแจ With lock	83	105	73	102	93	90	780	03140
A-1151R-A-1-2				ไม่มีกุญแจ Without lock								03141
A-1151R-A-2-1				พร้อมกุญแจ With lock	73	95	63	92	83	80	650	03144
A-1151R-A-2-2		2D		ไม่มีกุญแจ Without lock								03145
AP-151R-A-1-1-Black			AAS พลาสติกดำ Black	พร้อมกุญแจ With lock	83	105	73	102	93	90	410	01452
AP-151R-A-1-2-Black	●			ไม่มีกุญแจ Without lock								01453
AP-151R-A-2-1-Black		2D		พร้อมกุญแจ With lock	73	95	63	92	83	80	390	01454
AP-151R-A-2-2-Black	●	2D/3D		ไม่มีกุญแจ Without lock								01455
A-151R-A-1-1		2D/3D	ZDC	พร้อมกุญแจ With lock	83	105	73	102	93	90	720	01492
A-151R-A-1-2	●			ไม่มีกุญแจ Without lock								01493
A-151R-A-2-1				พร้อมกุญแจ With lock	73	95	63	92	83	80	410	01494
A-151R-A-2-2	●	3D		ไม่มีกุญแจ Without lock								01495

● : ผลิตภัณฑ์ที่ได้รับการรับรองตามมาตรฐาน RoHS10 ▲ : สามารถรับรองตามมาตรฐาน RoHS10

มือจับ ลูกบิด/อุปกรณ์เสริม

CREMONA

ตัวยึด โรลเลอร์

มือจับปิดผนึก แบบแบบพิเศษ

ผู้แช่แข็ง ปิดสนิท

แบบหมุน ผิวเรียบ

แบบเกียร์

มือจับ แบบเรียบ

มือจับ ป๊อป

มือจับ ยก

มือจับสำหรับการปรับระดับ

ระบบ สลัก

ระบบ เชี่ยว

เชื่อมต่อ

แบบ ตะขอ

มือจับ แบบล็อคได้

มือจับ แบบ L

มือจับ แบบ T

แบบกลม ขนาดเล็ก

ปุ่มกด

มือจับ ลูกบิด

ชิ้นส่วนสำหรับยึด กันเสาะ

ข้อต่อ เชื่อมต่อ

ลวด

TAKIGEN เล่มที่ 24 371