



A

ครีมอน

ตัวยึด  
โรลเลอร์

มือจับปิดผนึก  
แม่แบบพิเศษ

ตู้แช่แข็ง  
ปิดสนิท

แบบหมุน  
ผิวเรียบ

แบบเกียร์

มือจับ  
แบบเรียบ

มือจับ  
ป๊อป

มือจับ  
ยก

มือจับสำหรับ  
การปรับระดับ

ระบบ  
สลัก

ระบบ  
เชียว

เชื่อมต่อ

แบบ  
ตะขอ

มือจับ  
แบบล็อกได้

มือจับ  
แบบ L

มือจับ  
แบบ T

แบบกลม  
ขนาดเล็ก

ปุ่มกด

มือจับ

ลูกบิด

ชิ้นส่วนที่ติด  
กับบานประตู

ข้อต่อ  
เชื่อมต่อ

ลวด

TAKIGEN  
เล่มที่ 24

# มือจับแบบเรียบระบบสลัก LATCH TYPE FLUSH HANDLES

ควบคุมได้นุ่มนวล พร้อมอุปกรณ์นิรภัยฉุกเฉิน

PAT.PEND.



**A-510**  
ทำจากอะลูมิเนียม

## ลักษณะเด่น Feature

- การปิดสามด้านทำให้ปิดได้แน่นหนาแม้เป็นประตูขนาดใหญ่
- มีดีไซน์ที่หรูหรา
- เป็นโครงสร้างกันฝุ่นด้วยปะเก็นยาง
- เปิดปิดแบบวันทัช
- สำหรับด้านขวา/สำหรับด้านซ้าย (แผนภาพ/รูปภาพนี้แสดงถึงการใช้งานสำหรับด้านขวา)

- Three-point securing enables a large door to easily lock.
- High-grade image design.
- With a dustproof rubber packing.
- One-touch locking / unlocking
- The left-hand or right-hand use. (drawings and photo show the right-hand use)

- ข้อมูล
- วัสดุ: โลหะผสมอะลูมิเนียม (ADC)
- จำเพาะ
- การจัดการผิวหน้า: ซุปเปอร์ไฟท์โครเมียม (MZCr)
  - อุปกรณ์ที่แนบมา: กุญแจ 2 ดอก

- การใช้งาน
- เหมาะที่สุดสำหรับประตูแบบวันทัชของกล่องใส่และแผงจ่ายไฟขนาดใหญ่

- กำหนดส่ง
- สินค้ามาตรฐาน...กรุณาติดต่อสอบถามถึงกำหนดส่งมอบ

- หมายเหตุ
- กรุณาติดต่อสอบถามเรื่องการประกอบของกุญแจ No.500 และระบบมาสเตอร์
  - ใช้โดยประกอบกับก้านเส้า (AC-25-R) และสลัก (C-40)
  - กรุณาระบุว่าสำหรับด้านขวาหรือสำหรับด้านซ้าย

- Specifications
- Material: Aluminum alloy (ADC)
  - Finish: Satellite chrome plating (MACr)
  - Accessories: Two keys
- Specific-use
- One-touch locking / unlocking door for large power / distribution boards and cases.
- Remarks
- Use rod (AC-25-R) and latch (C-40) together.
  - Specify the left-hand or right-hand use.

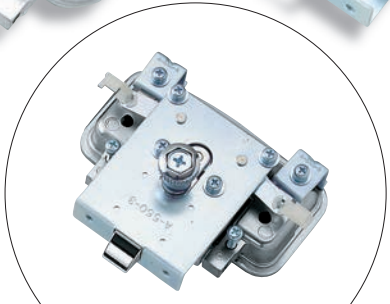


A-510-1-1-R

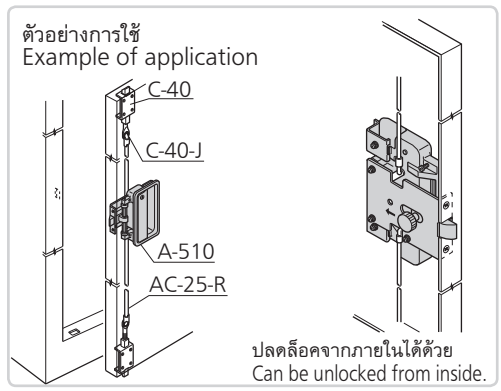
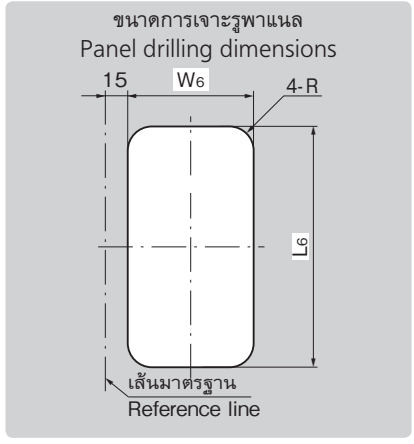
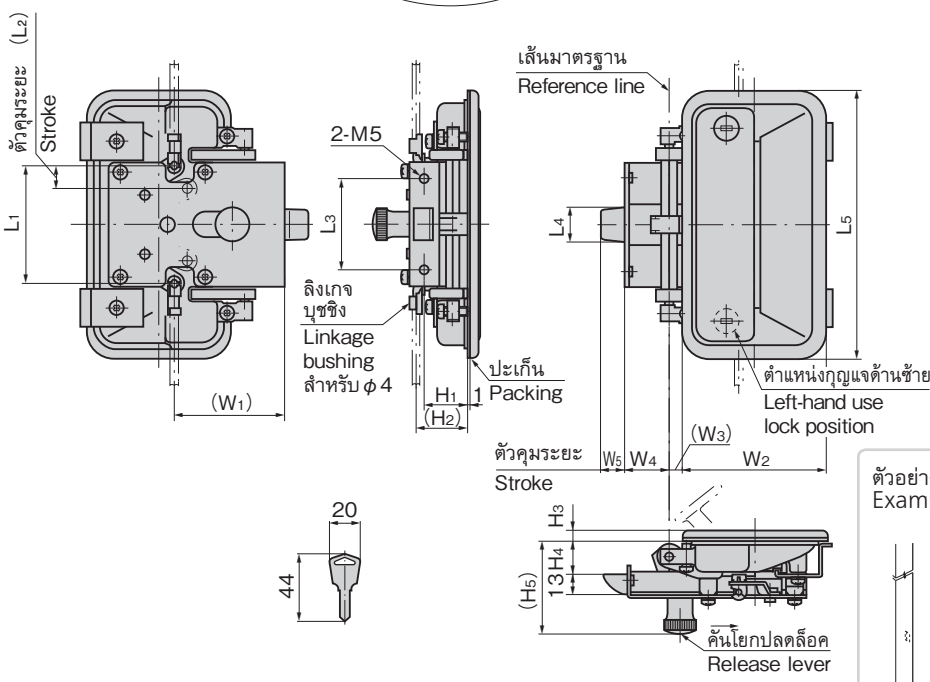
A-510-3-1-R



กุญแจ No.0200 Key



ด้านหลัง (พร้อมอุปกรณ์นิรภัย)  
Rear (with safety mechanism)



เลขที่สินค้า Product No.	RoHS 10+	CAD	หมายเหตุ Remarks	L1	(L2)	L3	L4	L5	L6	(W1)	W2	(W3)	W4	W5	W6	H1	(H2)	H3	H4	(H5)	R	มวลผลิตภัณฑ์ (g) Mass	รหัส Code
A-510-1-1-L			พร้อมกุญแจ	77	13.5	60	22	175	165	70	91.5	9.2	27	12.5	81	29	34	9	23	63	12	832	01797
A-510-1-1-R	2D/3D		With lock																				01798
A-510-2-1-L			พร้อมกุญแจ	100	6.5	60	18	166	157	70	71.5	9.2	30	12.5	61	28	36.5	7	22	62	9	705	01799
A-510-2-1-R	2D		With lock																				01800
A-510-3-1-L			พร้อมกุญแจ	100	7	50	18	134.5	127	70	69	10.5	30	12.5	61	28	36.5	5	22	62	9	615	01801
A-510-3-1-R	2D		With lock																				01802

● : ผลิตภัณฑ์ที่ได้รับการรับรองตามมาตรฐาน RoHS10 ▲ : สามารถรับรองตามมาตรฐาน RoHS10