



A

- ครีมอน
- ตัวยึด
โวลเลอร์
- มือจับปิดผนึก
แม่แบบพิเศษ
- ตู้แช่แข็ง
ปิดสนิท
- แบบหมุน
ผิวเรียบ
- แบบเกียร์
- มือจับ
แบบเรียบ
- มือจับ
ป๊อป
- มือจับ
ยก
- มือจับสำหรับ
การปรับระดับ

A-884 มือจับระบบสลัก

มือจับแบบเรียบระบบสลัก (แบบสองด้าน) LATCH TYPE FLUSH HANDLES (BOTH SIDE TYPE)

PAT. PEND.

ชั้นแน่น 3 จุด
3-point securing lock



A-884-A-1 (ด้านหน้า)
(Front)

ชั้นแน่น 2 จุด
2-point securing lock



A-884-B-2 (ด้านใน/ด้านหลัง)
(Rear)

ชั้นแน่น 1 จุด
1-point securing lock



A-884-C-1 (ด้านหน้า)
(Front)

มือจับด้านใน
Inner handle



A-884-D-1

มือจับด้านใน
Inner handle



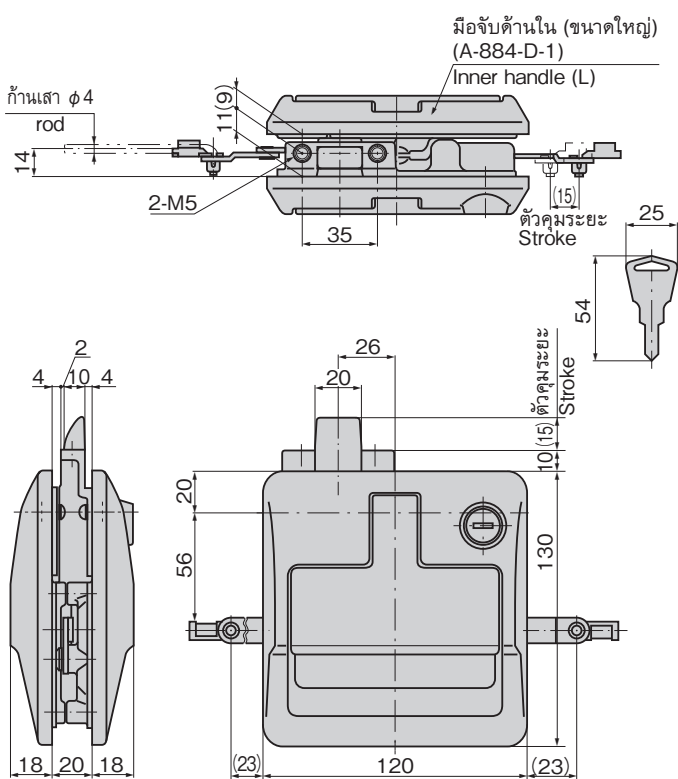
A-884-D-2



กุญแจ No. T0230
Key

- ระบบ
สลัก
- ระบบ
เซียว
- เชื่อมต่อ
- แบบ
ตะขอ
- มือจับ
แบบล็อกได้
- มือจับ
แบบ L
- มือจับ
แบบ T
- แบบกลม
ขนาดเล็ก
- ปุ่มกด
- มือจับ
- ลูกบิด
- ชิ้นส่วนที่ยึด
กันเสา
- ข้อต่อ
เชื่อมต่อ
- ลวด

[A-884-A-1]



[A-884-A-2]

