



A

ครีมอน

ตัวยึด
โรสเลอร์

มือจับปิดผนึก
แม่แบบพิเศษ

ตู้แช่แข็ง
ปิดสนิท

แบบหมุน
ผิวเรียบ

แบบเกียร์

มือจับ
แบบเรียบ

มือจับ
ป๊อป

มือจับ
ยก

มือจับสำหรับ
การปรับระดับ

ระบบ
สลัก

ระบบ
เชียว

เชื่อมต่อ

แบบ
ตะขอ

มือจับ
แบบล็อคได้

มือจับ
แบบ L

มือจับ
แบบ T

แบบกลม
ขนาดเล็ก

ปุ่มกด

มือจับ

ลูกบิด

ชิ้นส่วนสำหรับยึด
กำแพง

ข้อต่อ
เชื่อมต่อ

ลวด

มือจับแบบเรียบพร้อมอุปกรณ์หลบหนีฉุกเฉิน

FLUSH HANDLES WITH EMERGENCY LOCK-RELEASE DEVICES



A-265
ทำจากซิงค์อัลลอย

ลักษณะเด่น Feature

สองระบบที่มีความเฉพาะตัว = คันโยกปลดล็อคภายใน แบบไม่มีกุญแจจะล็อคโดยใช้เหรียญ

- แม้มีการใส่กุญแจจากทางด้านหน้า แต่ด้วยอุปกรณ์หลบหนีฉุกเฉินก็ช่วยให้สามารถเปิดจากด้านในได้
- สำหรับประเภทไม่มีกุญแจ สามารถใส่กุญแจได้อย่างง่ายดายโดยใช้เหรียญ
- มีความเข้ากันได้กับมือจับแบบเดิมในเรื่องขนาดการเจาะรูพาแนล

- Opens the door from the inside when locking from the front thanks to the lock-release device.
- Even non-lock by key type can be locked with coin.
- Panel drilling dimensions are similar to current product handles.

- ข้อมูลจำเพาะ
- วัสดุ: ซิงค์อัลลอย (ZDC)
 - การจัดการผิวหน้า: ชุบโครเมียมผิวชาติน (MZCr)
 - หมายเลขกุญแจ: 555
 - อุปกรณ์ที่แนบมา: ชิ้นส่วนสำหรับยึด/กุญแจ 2 ดอก/ชุดสกรู

- การใช้งาน
- แผงจ่ายไฟ/แผงควบคุม/ช่องสำหรับซ่อมบำรุง
 - กรุณาทาน้ำมันหล่อลื่นสมรรถนะสูง ที่จุดที่มีการเคลื่อนที่ไปตามกำหนดเวลาเพื่อให้สามารถใช้งานได้ยืนยาว
 - แนะนำให้ทา "สารป้องกันการคลายตัว" ที่นอตสำหรับการติดตั้งชิ้นส่วนสำหรับยึดของผลิตภัณฑ์นี้ เพื่อป้องกันการคลายตัว

- Specifications
- Material: Zinc alloy (ZDC)
 - Finish: Aventurine chrome plating (MZCr)
 - Key No.: 555
 - Accessories: Two keys, screws and special stopper plate

- Specific-use
- Checking accesses, distribution boards and control boards
 - To prolong the life of the product, apply a regular coating of high-performance lubricant to the sliding parts.
 - It is recommended that thread-locking fluid be used to prevent loosening of the mounting screws for the catch.

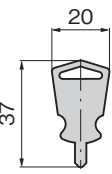
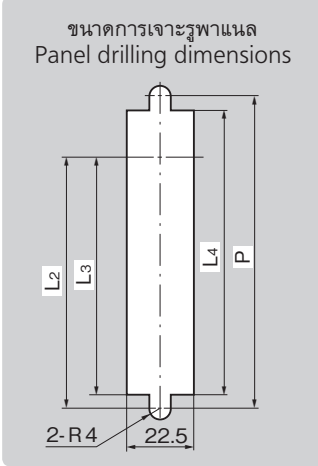
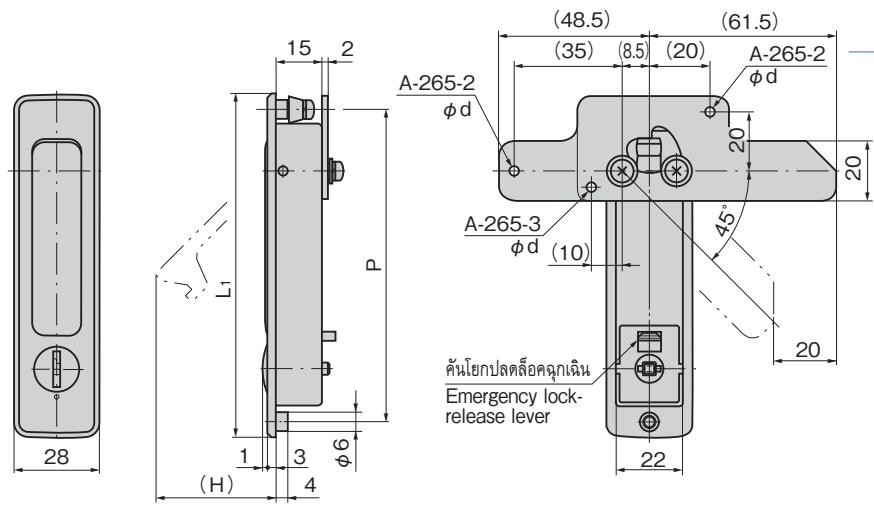


กุญแจ No.555 Key

A-265-2-1

A-265-3-1

คันโยกปลดล็อคฉุกเฉิน (ด้านใน/ด้านหลัง)
Emergency lock-release lever (Rear)



ตัวอย่างการควบคุม
Example of operation

คันโยกปลดล็อคภายใน
Inside emergency lock-release lever

แบบไม่มีกุญแจสามารถล็อคและปลดล็อคโดยใช้เหรียญ
Can be locked / unlocked easily with coin instead of key.

เลขที่สินค้า Product No.	RoHS 10+	CAD	L1	L2	L3	L4	(H)	P	ϕd	ความหนาที่ใช้ของแผ่นวัสดุ Applicable panel thickness	มวลผลิตภัณฑ์ (g) Mass	ชิ้นส่วนสำหรับยึดที่แนบมา Attached stopper plate	รหัส Code
A-265-2-1		2D	115	84.5	79.5	96	41	105	2-ϕ3.2	0.6~2.5	210	ตัวยึดสำหรับสินค้าชนิดนี้โดยเฉพาะ Special stopper plate	01690
A-265-3-1		2D	85	54.5	49.5	66	20	75	ϕ4	0.6~2.5	158	ตัวยึดสำหรับสินค้าชนิดนี้โดยเฉพาะ Special stopper plate	01692

● : ผลิตภัณฑ์ที่ได้รับการรับรองตามมาตรฐาน RoHS10 ▲ : สามารถรับรองตามมาตรฐาน RoHS10