



A-123
ทำจากซิงค์อัลลอย

มือจับพร้อมสลักกลอนแบบวันทัช

LATCH TYPE FLUSH HANDLES

ลักษณะเด่น Feature

- ที่ครอบกุญแจมีอุปกรณ์มาตรฐานคือ TAK60 กุญแจเปลี่ยนได้ รุ่นใหม่พร้อมแผ่นปิดกันฝุ่นที่มีการควบคุมที่ยอดเยี่ยม (A-123-TAK60)
- เพียงแค่ปิดประตูก็สามารถล็อกแบบวันทัชได้
- สำหรับเปิดทางขวา/สำหรับเปิดทางซ้าย (ทั้งในแบบและภาพถ่ายเป็นแบบเปิดทางขวาทั้งคู่)
- The lock comes standard with the TAK60, a new-style reversible key with an easy-to-use dustproof shutter. (A-123-TAK60)
- Can be locked easily by closing the door.
- The left-hand or right-hand use.(drawings and photo are the right-hand use)

- ข้อมูล
- มวลผลิตภัณฑ์: 255g
- จำเพาะ
- วัสดุ: ซิงค์อัลลอย (ZDC), พอลิเอไมด์ (PA66)
 - การจัดการผิวหน้า: ชุบเซเรียมโครเมียม (MZCr)
 - หมายเลขกุญแจ: TAK60/0200
 - ความหนาที่ใช้ของแผ่นวัสดุ: 0.8-2.3mm
 - อุปกรณ์ที่แนบมา: กุญแจ 2 ดอก/ชุดสกรู
- การใช้งาน
- แผงจ่ายไฟ/แผงควบคุม

- Specifications
- Mass: 255g
 - Material: Zinc alloy (ZDC)·Polyamide (PA66)
 - Finish: Satellite chrome plating (MZCr)
 - Key No.: TAK60, 0200
 - Applicable plate thickness: 0.8~2.3mm
 - Accessories: Two keys and screws
- Specific use
- Distribution boards and control boards

การปิดประตู = วันทัชล็อก

PAT.PEND.



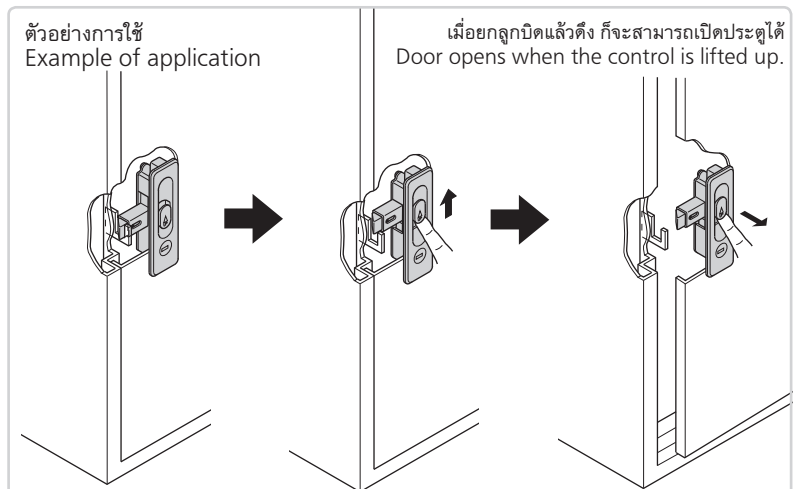
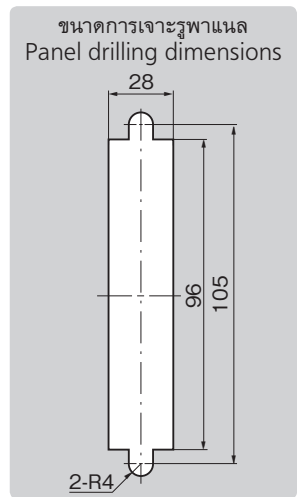
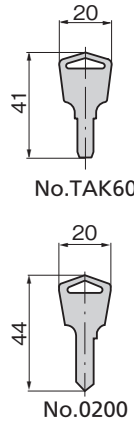
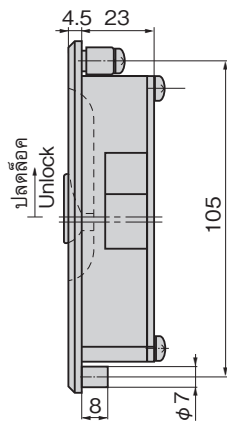
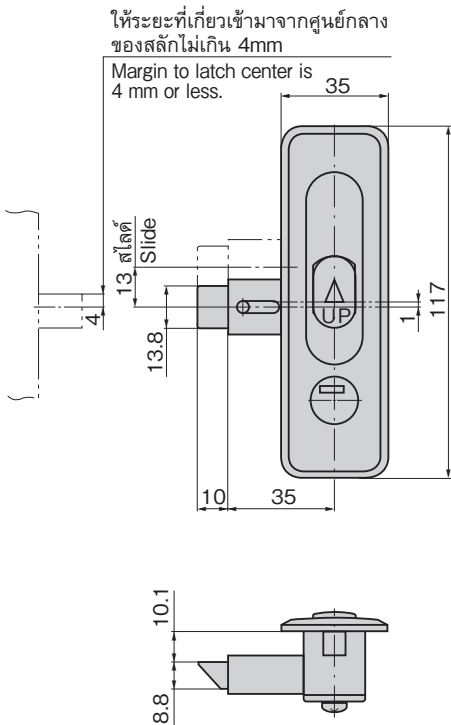
A-123-2-R



กุญแจ No.TAK60 Key



กุญแจ No.0200 Key



เลขที่สินค้า Product No.	RoHS 10	CAD	รหัส Code
A-123-2-L-TAK60		3D	04085
A-123-2-L			02692
A-123-2-R-TAK60		2D	04086
A-123-2-R		2D	01680

- : ผลิตภัณฑ์ที่ได้รับการรับรองตามมาตรฐาน RoHS10
- ▲ : สามารถรับรองตามมาตรฐาน RoHS10

- มือจับ
- ลูกบิด/อุปกรณ์เสริม
- มือจับแบบเรียบ
- มือจับป๊อป
- มือจับยก
- มือจับสำหรับการปรับระดับ
- ระบบสลัก
- ระบบเชียว
- เชื่อมต่อ
- แบบตะขอ
- มือจับแบบเลื่อนได้
- มือจับแบบ L
- มือจับแบบ T
- แบบกลมขนาดเล็ก
- ปุ่มกด
- มือจับ
- ลูกบิด
- ชิ้นส่วนที่ทับยึดกับเสา
- ข้อต่อเชื่อมต่อ
- ลวด